

**Serie | 4, Lavatrice a carica frontale, 9 kg, 1200 rpm
WAN24269IT**



- **EcoSilence Drive™**: motore silenzioso e ad alta efficienza energetica, con 10 anni di assistenza.
- **AllergyPlus/HigienePlus**: sviluppato per chi soffre di allergie e per chi ha la pelle sensibile e facilmente irritabile.
- **SpeedPerfect**: pulito perfetto in un tempo di lavaggio ridotto fino al 65%*.
- **Cestello Wave™**: lavaggio delicato grazie alla struttura speciale del cestello.
- **ActiveWater™ Plus**: Sistema di sensori in grado di regolare automaticamente e con estrema precisione l'afflusso di acqua nel cestello, in base alle esigenze di lavaggio, minimizzando i consumi di acqua.

Dati tecnici

Classe di efficienza energetica: C

Consumo energetico ponderato in kWh per 100 cicli di lavaggio del programma eco 40-60: 66 kWh

Capacità massima in kg: 9,0 kg

Consumo di acqua del programma eco in litri per ciclo: 44 l

Durata del programma eco 40-60 in ore e minuti a capacità nominale: 3:37 h

Classe di efficienza di asciugatura con centrifuga del programma eco 40-60: B

Classe di emissioni di rumore aereo: B

Emissioni di rumore aereo: 73 dB(A) re 1 pW

Tipologia costruttiva del prodotto: A libera installazione

Altezza senza piano di lavoro: 0 mm

Dimensioni del prodotto: 848 x 598 x 590 mm

Peso netto: 70,1 kg

Dati nominali collegamento elettrico: 2300 W

Corrente: 10 A

Tensione: 220-240 V

Frequenza: 50 Hz

Certificati di omologazione: CE, VDE

Lunghezza del cavo di alimentazione elettrica: 160 cm

Cerniera porta: Sinistra

Ruote: no

Codice EAN: 4242005226818

Tipo di installazione: A libera installazione



Accessori opzionali

WMZ2200 : Fissazione al suolo



4 242005 226818

Serie | 4, Lavatrice a carica frontale, 9 kg, 1200 rpm WAN24269IT

³ Consumo ponderato di acqua in litri per ciclo (nel programma Eco 40-60)

⁴ Durata del programma Eco 40-60

** I valori sono arrotondati

*** Confronto tra la durata del programma Sintetici 40°C e la durata del programma Sintetici 40°C con l'opzione Speed attiva.

Caratteristiche principali

- EcoSilence Drive: motore silenzioso e affidabile nel tempo.
- 10 anni di assistenza sul motore EcoSilence Drive.
- ActiveWater Plus: utilizzo efficiente dell'acqua, anche con carichi ridotti, grazie al preciso sistema di riconoscimento automatico del carico.
- SpeedPerfect: Pulito perfetto con un tempo di lavaggio ridotto fino al 65%. ***
- Design Antivibrazioni: maggiore stabilità e silenziosità

Pannello di controllo

- Programmi standard del lavaggio: Cotone, Sintetici, Delicati/ Seta, Lana/Lavaggio a mano
- Programmi speciali: AllergyPlus, Jeans, NightWash, Mix, Scarico acqua/centrifuga, Camicie, Risciacquo, Sports/ Fitness, Rapido 15/30 min
- Funzione aggiungi bucato, per introdurre i capi a programma già avviato, semplicemente premendo un tasto.
- Tasti TouchControl: Prelavaggio, Impostazione fine programma, Selezione temperatura, SpeedPerfect, Avvio/ Aggiungi bucato, Extra acqua e risciacquo, Selezione centrifuga/Esclusione centrifuga finale
- Display LED per visualizzazione fasi di lavaggio e tempo residuo e per impostazione centrifuga.
- Segnale acustico a fine programma

Sicurezza

- Bilanciamento automatico del carico in centrifuga
- Riconoscimento presenza schiuma
- Sicurezza bambini
- Protezione multipla antiavvolgimento

Altre caratteristiche

- Dimensioni (A x L): 84.8 cm x 59.8 cm
- Profondità con oblò escluso: 59.0 cm
- Profondità con oblò incluso: 63.2 cm

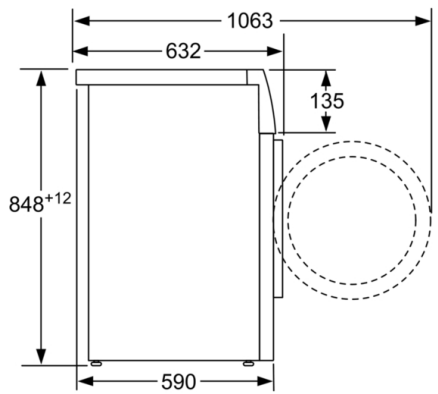
Valori di consumo

- Classe di efficienza energetica¹: C
- Energia² / Acqua³: 66 kWh / 44 litri
- Capacità di carico: 1 - 9 kg
- Durata del programma⁴: 3:37 h:min
- Classe di efficienza della centrifuga: B
- Velocità di centrifuga^{**}: 400 - 1200 giri/min.
- Emissioni di rumore aereo: 73 dB (A) re 1 pW
- Classe di emissione di rumore aereo: B

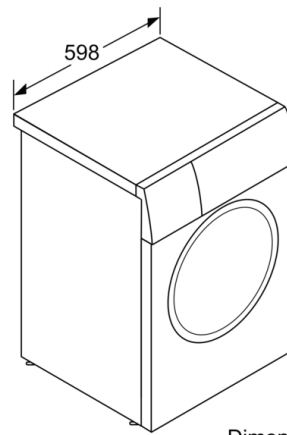
¹ Scala di classi di efficienza energetica da A a G

² Consumo di energia in kWh per 100 cicli (nel programma Eco 40-60)

**Serie | 4, Lavatrice a carica frontale, 9 kg,
1200 rpm
WAN24269IT**



Dimensioni in mm



Dimensioni in mm