

**Serie 4, Lavatrice a carica frontale, 9 kg, max 1200 giri/min WAN24009II**



**Accessori opzionali**

WMZ2381 Prolunga tubo carico acqua fredda

**Lavatrice con Iron Assist, che riduce le pieghe e facilita la stiratura, e con il motore EcoSilence Drive, efficiente, silenzioso e duraturo.**

- **Iron Assist:** riduce le pieghe fino al 50%.
- **Classe energetica A:** risparmia con la più alta classe di efficienza energetica.
- **ActiveWater Plus:** uso efficiente dell'acqua con riconoscimento automatico del carico.
- **Speed Perfect:** riduce il tempo di lavaggio fino al 65% con risultati perfetti.<sup>4</sup>
- **Funzione Aggiungi bucato:** hai dimenticato un indumento? Aggiungilo facilmente al lavaggio.

**Dati tecnici**

Classe di efficienza energetica <sup>1</sup> :	.....A
Consumo energetico ponderato in kWh per 100 cicli di lavaggio del programma eco 40-60:	.....49 100 kWh per ciclo
Capacità (kg):	.....9.0 kg
Consumo di acqua del programma eco in litri per ciclo <sup>2</sup> :	.....50 l
Durata del programma eco 40-60 in ore e minuti a capacità nominale:	..... 3:48 h
Classe di efficienza di asciugatura con centrifuga del programma eco 40-60:	..... B
Classe di emissioni di rumore aereo:	..... A
Emissioni di rumore aereo:	..... 71 dB(A) re 1pW
Design:	..... A libera installazione
Dimensioni del prodotto:	..... 845x598x590 mm
Peso netto:	..... 69.7 kg
Potenza:	..... 2300 W
Corrente:	..... 10 A
Tensione:	..... 220-240 V
Frequenza:	..... 50 Hz
Lunghezza del cavo di alimentazione elettrica:	..... 160 cm
Cerniera :	.....Sinistro
Ruote:	..... no
Codice EAN:	.....4242005396672
Tipo di installazione:	..... Da libera installazione



<sup>1</sup> In una scala di classi di efficienza energetica da A a G  
<sup>2</sup> Nel programma Eco 40-60  
<sup>4</sup> Confronto tra la durata del programma Sintetici 40°C e la durata del programma Sintetici 40°C con l'opzione Speed Perfect attiva.

## Serie 4, Lavatrice a carica frontale, 9 kg, max 1200 giri/min WAN24009II

**Lavatrice con Iron Assist, che riduce le pieghe e facilita la stiratura, e con il motore EcoSilence Drive, efficiente, silenzioso e duraturo.**

### Caratteristiche principali

- EcoSilence Drive: motore silenzioso e affidabile nel tempo.
- 10 anni di assistenza sul motore EcoSilence Drive.
- ActiveWater Plus: utilizzo efficiente dell'acqua, anche con carichi ridotti, grazie al preciso sistema di riconoscimento automatico del carico.
- Iron Assist: programma con vapore che riduce le pieghe dei capi asciutti e facilita la stiratura.
- SpeedPerfect: Pulito perfetto con un tempo di lavaggio ridotto fino al 65%. \*\*\*
- Design Antivibrazioni: maggiore stabilità e silenziosità

### Pannello di controllo

- Programmi standard del lavaggio: Cotone, Sintetici, Delicati/Seta, Lana/Lavaggio a mano
- Programmi speciali: Iron Assist, Scarico acqua/centrifuga, Mix, Risciacquo, Rapido 15/30 min
- Tasti TouchControl: Fine fra, SpeedPerfect, Avvio/Aggiungi bucato, Selezione centrifuga/Esclusione centrifuga finale
- Funzione aggiungi bucato, per introdurre i capi a programma già avviato, semplicemente premendo un tasto.
- Display LED per visualizzazione fasi di lavaggio e tempo residuo e per impostazione centrifuga.
- Segnale acustico a fine programma

### Sicurezza

- Bilanciamento automatico del carico in centrifuga
- Riconoscimento presenza schiuma
- Sicurezza bambini
- Sistema antiavvelenamento Aqua Protection

### Altre caratteristiche

- Dimensioni (A x L): 84.5 cm x 59.8 cm
- Profondità con oblò escluso: 59.0 cm
- Profondità con oblò incluso: 63.3 cm

### Valori di consumo

- Classe di efficienza energetica<sup>1</sup>: A
- Energia<sup>2</sup> / Acqua<sup>3</sup>: 49 kWh / 50 litri
- Capacità di carico: 1 - 9 kg
- Durata del programma<sup>4</sup>: 3:48 h:min
- Classe di efficienza della centrifuga: B
- Velocità di centrifuga<sup>\*\*</sup>: 0 - 1200 giri/min.
- Emissione di rumore aereo: 71 dB (A) re 1 pW
- Classe di emissione di rumore aereo: A

<sup>1</sup> In una scala di classi di efficienza energetica da A a G

<sup>2</sup> Consumo di energia in kWh per 100 cicli (nel programma Eco 40-60)

<sup>3</sup> Consumo ponderato di acqua in litri per ciclo (nel programma Eco 40-60)

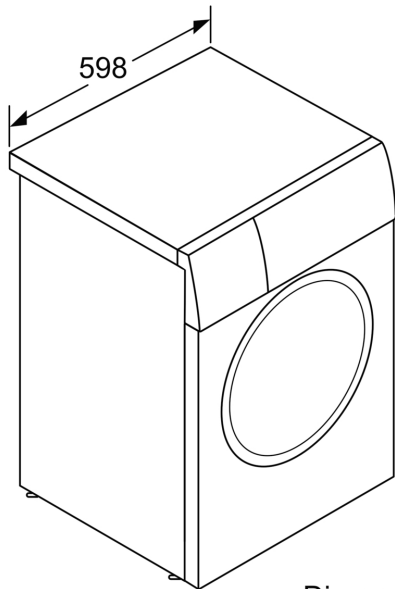
<sup>4</sup> Durata del programma Eco 40-60

<sup>\*\*</sup>La velocità massima di centrifuga viene automaticamente ridotta in caso di sbilanciamenti del carico.

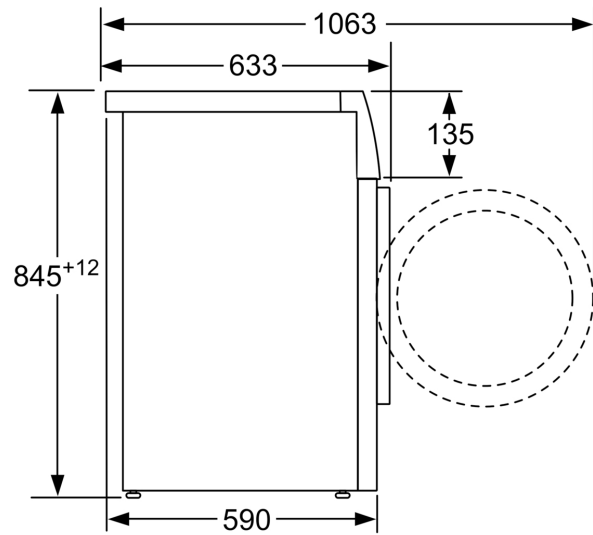
<sup>\*\*\*</sup>Confronto tra la durata del programma Sintetici 40°C e la durata del programma Sintetici 40°C con l'opzione Speed attiva.

**Serie 4, Lavatrice a carica frontale, 9  
kg, max 1200 giri/min  
WAN24009II**

---



Dimensioni in mm



Dimensioni in mm