

Serie 2, Lavatrice a carica frontale, 8 kg, 1200 rpm WAJ24068II



Lavatrice silenziosa ed efficiente, con motore EcoSilence Drive e sistema di riconoscimento del carico ActiveWater.

- **EcoSilence Drive™**: il motore della lavatrice efficiente e resistente.
- **Hygiene Plus**: programma igienico che elimina efficacemente germi e batteri anche a 40 °C.
- **SpeedPerfect**: riduce il tempo di lavaggio fino al 65% con risultati perfetti.
- **ActiveWater Plus**: uso efficiente dell'acqua con riconoscimento automatico del carico.
- **Display LED con programmazione inizio o fine lavaggio (1-24h).**

Dati tecnici

Classe di efficienza energetica:	C
Consumo energetico ponderato in kWh per 100 cicli di lavaggio del programma eco 40-60:	62 kWh
Capacità (kg):	8.0 kg
Consumo di acqua del programma eco in litri per ciclo:	47 l
Durata del programma eco 40-60 in ore e minuti a capacità nominale:	3:26 h
Classe di efficienza di asciugatura con centrifuga del programma eco 40-60:	B
Classe di emissioni di rumore aereo:	A
Emissioni di rumore aereo:	72 dB(A) re 1 pW
Tipologia costruttiva del prodotto:	A libera installazione
Dimensioni del prodotto:	848 x 598 x 546 mm
Peso netto:	68.5 kg
Potenza:	2300 W
Corrente:	10 A
Tensione:	220-240 V
Frequenza:	50 Hz
Lunghezza del cavo di alimentazione elettrica:	160.0 cm
Cerniera:	Sinistra
Ruote:	no
Codice EAN:	4242005344604
Installazione:	Da libera installazione

Accessori opzionali

- WMZ2200 Fissazione al suolo
 WMZ2381 Prolunga per aqua-stop
 WMZPW20W Pedana con estraibile



Serie 2, Lavatrice a carica frontale, 8 kg, 1200 rpm WAJ24068II

Lavatrice silenziosa ed efficiente, con motore EcoSilence Drive e sistema di riconoscimento del carico ActiveWater.

Caratteristiche principali

- EcoSilence Drive: motore silenzioso e affidabile nel tempo.
- ActiveWater Plus: utilizzo efficiente dell'acqua, anche con carichi ridotti, grazie al preciso sistema di riconoscimento automatico del carico.
- SpeedPerfect: Pulito perfetto con un tempo di lavaggio ridotto fino al 65%. ***
- Design Antivibrazioni: maggiore stabilità e silenziosità

Pannello di controllo

- Programmi standard del lavaggio: Cotone, Sintetici, Delicati/Seta, Lana/Lavaggio a mano
- Programmi speciali: Igiene Plus, Scarico acqua/centrifuga, Mix, Risciacquo, Rapido 15/30 min
- Funzione aggiungi bucato, per introdurre i capi a programma già avviato, semplicemente premendo un tasto.
- Tasti TouchControl: Fine fra, Avvio/Aggiungi bucato, SpeedPerfect, Selezione centrifuga/Esclusione centrifuga finale
- Display LED con indicazione dell'avanzamento delle fasi di lavaggio e visualizzazione del tempo residuo.
- Segnale acustico a fine programma

Sicurezza

- Bilanciamento automatico del carico in centrifuga
- Riconoscimento presenza schiuma
- Sicurezza bambini
- Sistema antiaggancio Aqua Protection

Altre caratteristiche

- Dimensioni (A x L): 84.8 cm x 59.8 cm
- Profondità con oblò escluso: 54.6 cm

Valori di consumo

- Classe di efficienza energetica¹: C
- Energia² / Acqua³: 62 kWh / 47 litri
- Capacità di carico: 1 - 8 kg
- Durata del programma⁴: 3:26 h:min
- Classe di efficienza della centrifuga: B
- Velocità di centrifuga^{**}: 0 - 1200 giri/min.
- Emissioni di rumore aereo: 72 dB (A) re 1 pW
- Classe di emissione di rumore aereo: A

¹ Scala di classi di efficienza energetica da A a G

² Consumo di energia in kWh per 100 cicli (nel programma Eco 40-60)

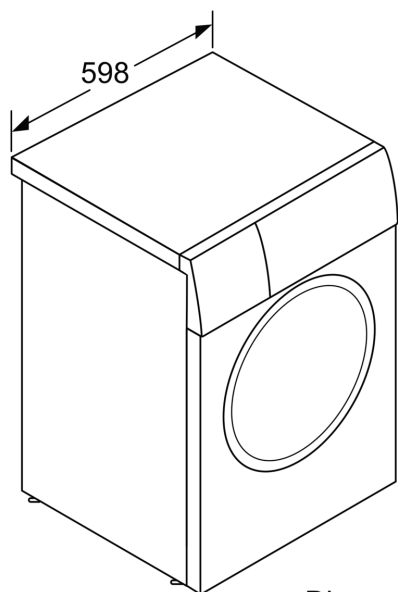
³ Consumo ponderato di acqua in litri per ciclo (nel programma Eco 40-60)

⁴ Durata del programma Eco 40-60

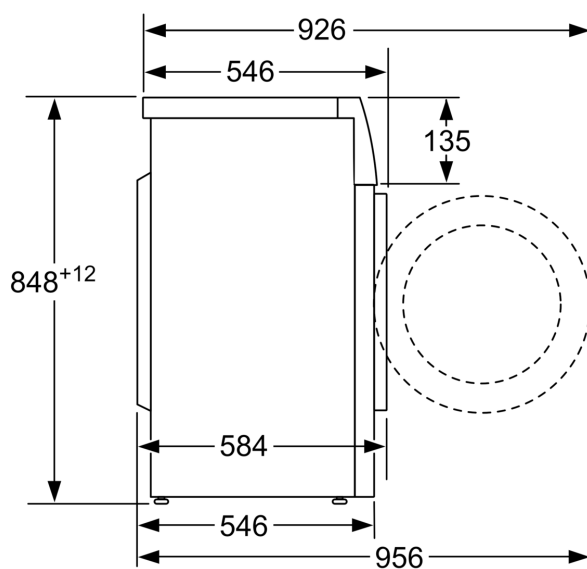
**I valori sono arrotondati

***Confronto tra la durata del programma Sintetici 40°C e la durata del programma Sintetici 40°C con l'opzione Speed attiva.

**Serie 2, Lavatrice a carica frontale, 8
kg, 1200 rpm
WAJ24068II**



Dimensioni in mm



Dimensioni in mm