

**Serie 2, Lavatrice a carica frontale, 7 kg, 1000 rpm WAJ20067II**



**Lavatrice silenziosa ed efficiente, con motore EcoSilence Drive e sistema di riconoscimento del carico ActiveWater.**

- **EcoSilence Drive™**: il motore della lavatrice efficiente e resistente.
- **Hygiene Plus**: programma igienico che elimina efficacemente germi e batteri anche a 40 °C.
- **SpeedPerfect**: riduce il tempo di lavaggio fino al 65% con risultati perfetti.
- **ActiveWater Plus**: uso efficiente dell'acqua con riconoscimento automatico del carico.
- **Display LED con programmazione inizio o fine lavaggio (1-24h).**

**Dati tecnici**

Classe di efficienza energetica:	B
Consumo energetico ponderato in kWh per 100 cicli di lavaggio del programma eco 40-60:	51 kWh
Capacità (kg):	7.0 kg
Consumo di acqua del programma eco in litri per ciclo:	45 l
Durata del programma eco 40-60 in ore e minuti a capacità nominale:	3:25 h
Classe di efficienza di asciugatura con centrifuga del programma eco 40-60:	C
Classe di emissioni di rumore aereo:	A
Emissioni di rumore aereo:	72 dB(A) re 1 pW
Tipologia costruttiva del prodotto:	A libera installazione
Dimensioni del prodotto:	848 x 598 x 546 mm
Peso netto:	67.9 kg
Potenza:	2300 W
Corrente:	10 A
Tensione:	220-240 V
Frequenza:	50 Hz
Lunghezza del cavo di alimentazione elettrica:	160.0 cm
Cerniera:	Sinistra
Ruote:	no
Codice EAN:	4242005344611
Installazione:	Da libera installazione

**Accessori opzionali**

WMZ2200	Fissazione al suolo
WMZ2381	Prolunga per aqua-stop
WMZPW20W	Pedana con estraibile



## **Serie 2, Lavatrice a carica frontale, 7 kg, 1000 rpm WAJ20067II**

### **Lavatrice silenziosa ed efficiente, con motore EcoSilence Drive e sistema di riconoscimento del carico ActiveWater.**

#### **Caratteristiche principali**

- EcoSilence Drive: motore silenzioso e affidabile nel tempo.
- ActiveWater Plus: utilizzo efficiente dell'acqua, anche con carichi ridotti, grazie al preciso sistema di riconoscimento automatico del carico.
- SpeedPerfect: Pulito perfetto con un tempo di lavaggio ridotto fino al 65%. \*\*\*
- Design Antivibrazioni: maggiore stabilità e silenziosità

#### **Pannello di controllo**

- Programmi standard del lavaggio: Cotone, Sintetici, Delicati/Seta, Lana/Lavaggio a mano
- Programmi speciali: Igiene Plus, Scarico acqua/centrifuga, Mix, Risciacquo, Rapido 15/30 min
- Funzione aggiungi bucato, per introdurre i capi a programma già avviato, semplicemente premendo un tasto.
- Tasti TouchControl: Fine fra, Avvio/Aggiungi bucato, SpeedPerfect, Selezione centrifuga/Esclusione centrifuga finale
- Display LED con indicazione dell'avanzamento delle fasi di lavaggio e visualizzazione del tempo residuo.
- Segnale acustico a fine programma

#### **Sicurezza**

- Bilanciamento automatico del carico in centrifuga
- Riconoscimento presenza schiuma
- Sicurezza bambini
- Sistema antiaggancio Aqua Protection

#### **Altre caratteristiche**

- Dimensioni (A x L): 84.8 cm x 59.8 cm
- Profondità con oblò escluso: 54.6 cm

#### **Valori di consumo**

- Classe di efficienza energetica<sup>1</sup>: B
- Energia<sup>2</sup> / Acqua<sup>3</sup>: 51 kWh / 45 litri
- Capacità di carico: 1 - 7 kg
- Durata del programma<sup>4</sup>: 3:25 h:min
- Classe di efficienza della centrifuga: C
- Velocità di centrifuga<sup>\*\*</sup>: 0 - 1000 giri/min.
- Emissioni di rumore aereo: 72 dB (A) re 1 pW
- Classe di emissione di rumore aereo: A

<sup>1</sup> Scala di classi di efficienza energetica da A a G

<sup>2</sup> Consumo di energia in kWh per 100 cicli (nel programma Eco 40-60)

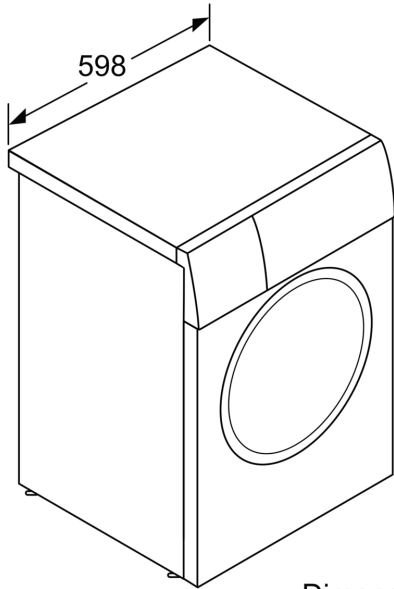
<sup>3</sup> Consumo ponderato di acqua in litri per ciclo (nel programma Eco 40-60)

<sup>4</sup> Durata del programma Eco 40-60

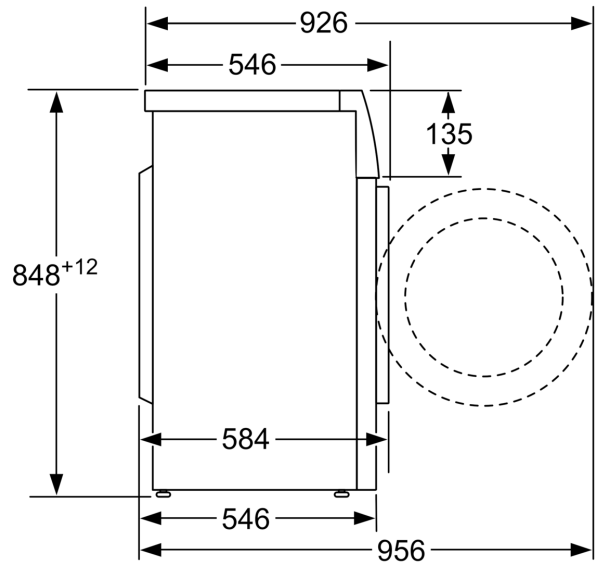
\*\*I valori sono arrotondati

\*\*\*Confronto tra la durata del programma Sintetici 40°C e la durata del programma Sintetici 40°C con l'opzione Speed attiva.

**Serie 2, Lavatrice a carica frontale, 7  
kg, 1000 rpm  
WAJ20067II**



Dimensioni in mm



Dimensioni in mm