

Serie | 6, Lavastoviglie a scomparsa totale, 45 cm SPV66TX00E



Le lavastoviglie SuperSilence con il programma Silence creano un'altra zona di tranquillità per te.

- **Asciugatura Extra:** la funzione speciale per le stoviglie difficili da asciugare.
- **Programma Bicchieri 40 °C:** il programma per la pulizia delicata e l'asciugatura perfetta dei bicchieri.
- **TimeLight:** indicatore luminoso a pavimento che visualizza la fase di lavaggio e il tempo rimanente per la fine del programma.
- **AquaStop:** sistema di protezione anti-allagamento.
- **EcoSilence Drive:** motore estremamente efficiente, veloce e silenzioso.

Dati tecnici

Classe di efficienza energetica: E
Consumo energetico del programma Eco per 100 cicli : 76 kWh
Numero massimo di coperti: 10
Consumo di acqua del programma eco in litri per ciclo: 9,5 l
Durata del programma: 3:15 h
Emissioni di rumore aereo: 44 dB
Classe di emissioni di rumore aereo: B
Tipologia costruttiva del prodotto: Da incasso
Altezza senza piano di lavoro: 0 mm
Dimensioni (l x p): 815 x 448 x 550 mm
Dimensioni del vano per l'installazione (A x L x P): 815-875 x 450 x 550 mm
Certificati di omologazione: CE, VDE
Profondità con porta aperta a 90 gradi: 1150 mm
Piedini regolabili: Yes - all from front
Regolazione massima dei piedini: 60 mm
Zoccolo regolabile: in profondità/in altezza
Peso netto: 32,722 kg
Peso lordo: 34,5 kg
Dati nominali collegamento elettrico: 2400 W
Corrente: 10 A
Tensione: 220-240 V
Frequenza: 50; 60 Hz
Lunghezza del cavo di alimentazione elettrica: 175 cm
Tipo di spina: Schuko
Lunghezza tubo entrata: 165 cm
Lunghezza tubo uscita: 205 cm
Codice EAN: 4242005068609
Tipo di installazione: Totalmente integrato



Accessori opzionali

SGZ1010 : Prolunga acqua-stop sgs/gi/gv/gu
SMZ5000 : Set completo spazio 51
SMZ5003 : Cerniera ribaltabile per dimensioni alte
SMZ5005 : Kit di adattamento e fissaggio Niro
SMZ5300 : Accessorio lavastoviglie da incasso



Serie | 6, Lavastoviglie a scomparsa totale, 45 cm SPV66TX00E

Le lavastoviglie SuperSilence con il programma Silence creano un'altra zona di tranquillità per te.

Caratteristiche principali

- Motore senza spazzole EcoSilence Drive
- Protezione cristalli
- AquaSensor, Sensore di carico

Sistema di controllo

- 6 programmi: Intensivo 70 °C, Auto 45-65 °C, Eco 50 °C, Silence 50 °C, Bicchieri 40 °C, 1h 65 °C
- Programma manutenzione
- 3 Funzioni Speciali: VarioSpeedPlus, Purezza attiva Plus, Asciugatura Extra
- Comandi a scomparsa
- Partenza ritardata (1-24h)
- Indicazione tempo residuo (min.) sul display
- Indicatore ripristino sale e brillantante
- Segnalatore acustico di fine programma

Dotazioni interne

- Terzo cestello Pro
- Cestelli VarioFlex Pro con touchpoints colorati rossi.
- EcoDosage
- Dispositivo Up&Down a 3 livelli
- TimeLight
- Illuminazione interna bianca EmotionLight
- Sistema di filtri a tre livelli
- Materiale della vasca interna in acciaio inox

Altre caratteristiche

- Sistema DuoPower: doppio braccetto nel cestello superiore
- Sistema Idraulico ActiveWater
- Scambiatore di calore.
- Auto 3in1: Sistema automatico riconoscimento detersivo
- Drying Assist
- Piedino post. regolabile frontalmente
- Livello sonoro nel programma Silence: 41 dB(A) re 1 pW
- Dimensioni del prodotto (HxLxP): 81.5 x 44.8 x 55 cm

Sicurezza

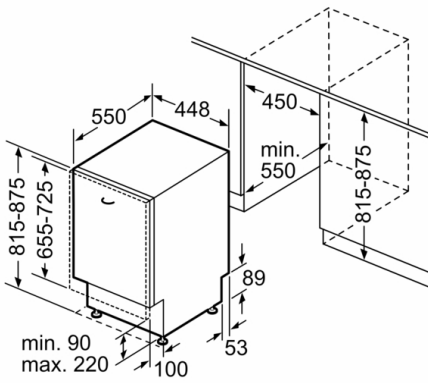
- AquaStop: sistema di protezione anti-allagamento con garanzia a vita fornita da Bosch in caso di danni provocati dall'acqua.*

Dati Etichetta Energetica

- 10 Coperti
- Classe di Efficienza Energetica: A++ (In una scala di classi di efficienza energetica da A+++ a D)
- Consumo energetico annuale nel programma Eco 50, basato su 280 cicli di lavaggio con acqua fredda ed in modalità basso consumo: 211 kWh/Anno
- Consumo energetico nel programma Eco 50: 0.75 kWh
- Assorbimento in modalità Spento / Lasciato acceso: 0.1 W / 0.1 W
- Consumo di acqua annuale nel programma Eco 50, basato su 280 cicli di lavaggio: 2660 Litri/Anno.
- Consumo di acqua nel programma Eco 50: 9.5 l
- Classe di Efficacia di Asciugatura: A in una scala di classi di efficienza di asciugatura da G (meno efficiente) ad A (più efficiente)
- Le informazioni si riferiscono al programma Eco 50. Questo programma è indicato per il lavaggio di stoviglie normalmente sporche ed è il più efficiente in termini di risparmio energetico ed idrico.
- Durata del programma Eco 50: 195 min
- Durata della modalità Lasciato acceso: 0 min
- Livello sonoro: 44 db(A) re 1 pW

* Verificare i termini di garanzia al link <https://www.bosch-home.com/it/speciali/garanzie-componenti>

**Serie | 6, Lavastoviglie a scomparsa totale,
45 cm
SPV66TX00E**



Dimensioni in mm

