

**Serie | 2, Lavastoviglie integrabile, 45 cm, acciaio inox SPI25FS03E**



**Accessori opzionali**

SGZ1010 : Prolunga acqua-stop sgs/gi/gv/gu

SMZ5000 : Set completo spazio 51

SMZ5003 : Cerniera ribaltabile per dimensioni alte

SMZ5005 : Kit di adattamento e fissaggio Niro

SMZ5300 : Accessorio lavastoviglie da incasso

**Lavastoviglie SilencePlus. Particolarmente silenziosa.**

- **Asciugatura Extra:** la funzione speciale per le stoviglie difficili da asciugare.
- **Programma Bicchieri 40 °C:** il programma per la pulizia delicata e l'asciugatura perfetta dei bicchieri.
- **Display digitale:** fornisce informazioni standard come la mancanza di sale o brillantante.
- **AquaStop:** sistema di protezione anti-allagamento.
- **EcoSilence Drive:** motore estremamente efficiente, veloce e silenzioso.

**Dati tecnici**

Classe di efficienza energetica: F

Consumo energetico del programma Eco per 100 cicli : 84 kWh

Numero massimo di coperti: 10

Consumo di acqua del programma eco in litri per ciclo: 9,5 l

Durata del programma: 3:15 h

Emissioni di rumore aereo: 46 dB

Classe di emissioni di rumore aereo: C

Tipologia costruttiva del prodotto: Da incasso

Altezza senza piano di lavoro: 0 mm

Dimensioni (lpx): 815 x 448 x 573 mm

Dimensioni del vano per l'installazione (AxLxP): 815-875 x 450 x 550 mm

Certificati di omologazione: CE, VDE

Profondità con porta aperta a 90 gradi: 1150 mm

Piedini regolabili: Yes - all from front

Regolazione massima dei piedini: 60 mm

Zoccolo regolabile: in profondità/in altezza

Peso netto: 31,222 kg

Peso lordo: 33,0 kg

Dati nominali collegamento elettrico: 2400 W

Corrente: 10 A

Tensione: 220-240 V

Frequenza: 50; 60 Hz

Lunghezza del cavo di alimentazione elettrica: 175 cm

Tipo di spina: Schuko

Lunghezza tubo entrata: 165 cm

Lunghezza tubo uscita: 205 cm

Codice EAN: 4242005068296

Tipo di installazione: integrabile/incasso



4 242005 068296

## Serie | 2, Lavastoviglie integrabile, 45 cm, acciaio inox SPI25FS03E

### Lavastoviglie SilencePlus. Particolarmente silenziosa.

#### Caratteristiche principali

- Motore senza spazzole EcoSilence Drive
- Protezione cristalli
- AquaSensor, Sensore di carico

#### Sistema di controllo

- 5 programmi: Intensivo 70 °C, Auto 45-65 °C, Eco 50 °C, Bicchieri 40 °C, Rapido 45 °C
- 5 Temperature
- 2 funzioni speciali: SpeedPerfect +, Asciugatura Extra
- Indicazione tempo residuo (min.)
- Selettore programma con tasto Start integrato
- Partenza ritardata (1-24h)
- Indicatore ripristino sale e brillantante

#### Dotazioni interne

- 3° Cestello
- Cestelli Vario
- EcoDosage
- Dispositivo Up&Down a 3 livelli
- Sistema di filtri a tre livelli
- Materiale della vasca interna in acciaio inox

#### Altre caratteristiche

- Sistema DuoPower: doppio braccetto nel cestello superiore
- Sistema Idraulico ActiveWater
- Scambiatore di calore.
- Auto 3in1: Sistema automatico riconoscimento detersivo
- Piedino post. regolabile frontalmente
- Dimensioni del prodotto (HxLxP): 81.5 x 44.8 x 57.3 cm

#### Sicurezza

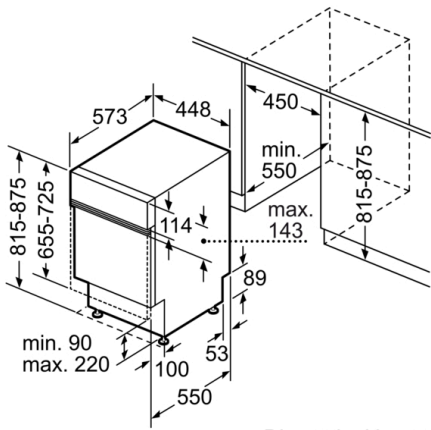
- AquaStop: sistema di protezione anti-allagamento con garanzia a vita fornita da Bosch in caso di danni provocati dall'acqua.\*

#### Dati Etichetta Energetica

- 10 Coperti
- Classe di Efficienza Energetica: A+ (In una scala di classi di efficienza energetica da A+++ a D)
- Consumo energetico annuale nel programma Eco 50, basato su 280 cicli di lavaggio con acqua fredda ed in modalità basso consumo: 237 kWh/Anno
- Consumo energetico nel programma Eco 50: 0.84 kWh
- Assorbimento in modalità Spento / Lasciato acceso: 0.1 W / 0.1 W
- Consumo di acqua annuale nel programma Eco 50, basato su 280 cicli di lavaggio: 2660 Litri/Anno.
- Consumo di acqua nel programma Eco 50: 9.5 l
- Classe di Efficacia di Asciugatura: A in una scala di classi di efficienza di asciugatura da G (meno efficiente) ad A (più efficiente)
- Le informazioni si riferiscono al programma Eco 50. Questo programma è indicato per il lavaggio di stoviglie normalmente sporche ed è il più efficiente in termini di risparmio energetico ed idrico.
- Durata del programma Eco 50: 195 min
- Durata della modalità Lasciato acceso: 0 min
- Livello sonoro: 46 db(A) re 1 pW

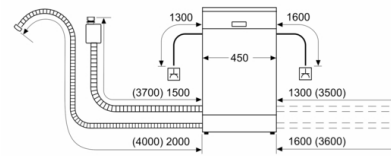
\* Verificare i termini di garanzia al link <https://www.bosch-home.com/it/speciali/garanzie-componenti>

**Serie | 2, Lavastoviglie integrabile, 45 cm,  
acciaio inox  
SPI25FS03E**



Dimensioni in mm

Dimensioni in mm



▲ Presa di corrente  
( ) Valori con prolunga