

**Serie | 8, Lavastoviglie a scomparsa totale, 60 cm SMV88TX36E**



**A+++**

**PerfectDry per risultati di asciugatura perfetti con tutte le stoviglie anche con quelle di plastica.**

- **TimeLight:** indicatore luminoso a pavimento che visualizza la fase di lavaggio e il tempo rimanente per la fine del programma.
- **AquaStop:** sistema di protezione anti-allagamento.
- **Sistema Protezione cristalli:** lavaggio e asciugatura delicata di piatti e bicchieri.
- **Protezione bambini:** previene l'indesiderata apertura porta durante il lavaggio.
- **EcoSilence Drive:** motore estremamente efficiente, veloce e silenzioso.

**Dati tecnici**

Consumo d'acqua (l) :	7,5
Tipologia costruttiva del prodotto :	Da incasso
Altezza senza piano di lavoro (mm) :	0
Dimensioni (l x p) :	815 x 598 x 550
Dimensioni del vano per l'installazione (A x L x P) (mm) :	815-875 x 600 x 550
Profondità con porta aperta a 90 gradi (mm) :	1150
Piedini regolabili :	Yes - all from front
Regolazione massima dei piedini (mm) :	60
Zoccolo regolabile :	in profondità/in altezza
Peso netto (kg) :	45,830
Peso lordo (kg) :	48,0
Dati nominali collegamento elettrico (W) :	2400
Corrente (A) :	10
Tensione (V) :	220-240
Frequenza (Hz) :	50; 60
Lunghezza del cavo di alimentazione elettrica (cm) :	175
Tipo di spina :	Schuko
Lunghezza tubo entrata (cm) :	165
Lunghezza tubo uscita (cm) :	190
Codice EAN :	4242002957630
Numero di coperti :	13
Classe di efficienza energetica (2010/30/EC) :	A+++
Consumo di energia annuale (kWh/anno) - nuova (2010/30/EC) :	211,00
Consumo di energia (kWh) :	0,73
Consumo in modalità stand-by (W) - Nuova (2010/30/EC) :	0,50
Consumo in modalità spento (W) - Nuova (2010/30/EC) :	0,50
Consumo d'acqua annuo (l/anno) - nuovo (2010/30/EC) :	2100
Classe di efficienza di asciugatura :	A
Programma di riferimento :	Eco
Durata totale di un ciclo del programma di riferimento (min) :	225
Rumorosità (db(A) re 1 pW) :	42
Tipo di installazione :	Totalmente integrato

**Accessori opzionali**

- SGZ1010 : Prolunga acqua-stop sgs/gi/gv/gu
- SMZ5003 : Cerniera ribaltabile per dimensioni alte
- SMZ5005 : Kit di adattamento e fissaggio Niro
- SMZ5100 : Cestello porta posate
- SMZ5300 : Accessorio lavastoviglie da incasso



## Serie | 8, Lavastoviglie a scomparsa totale, 60 cm SMV88TX36E

### PerfectDry per risultati di asciugatura perfetti con tutte le stoviglie anche con quelle di plastica.

#### Caratteristiche principali

- Sistema di asciugatura con Zeolite
- Motore senza spazzole EcoSilence Drive
- Sistema "Protezione cristalli" preciso
- AquaSensor, Sensore di carico

#### Sistema di controllo

- Display TFT
- 8 Programmi: Intensivo 70 °C, Auto 45-65 °C, Eco 50 °C, Silence 50 °C, Rapido 60 °C, Bicchieri 40 °C, Rapido 45 °C, Prelavaggio
- Programma manutenzione
- 5 funzioni speciali: Remote Start, Intensive Zone, VarioSpeedPlus, HygienePlus, Extra Trocknen
- Partenza ritardata (1-24h)
- Indicatore ripristino sale e brillantante
- Segnalatore acustico di fine programma

#### Dotazioni interne

- Terzo cestello Pro
- Cestelli VarioFlex Pro con touchpoints colorati rossi.
- EcoDosage
- Dispositivo Up&Down a 3 livelli
- TimeLight
- Illuminazione interna bianca EmotionLight
- Sistema di filtri a tre livelli
- Materiale della vasca interna in acciaio inox

#### Altre caratteristiche

- Sistema Idraulico ActiveWater
- Scambiatore di calore
- Sistema di gestione dell'acqua HydroStar
- Auto 3in1: Sistema automatico riconoscimento detersivo
- Piedino post. regolabile frontalmente
- Livello sonoro nel programma Silence: Livello sonoro Programma Notturno: 40 dB(A) re 1 pW dB(A)
- Dimensioni del prodotto (HxLxP): 81.5 x 59.8 x 55 cm

#### Sicurezza

- Sicurezza bambini (porta)
- AquaStop: sistema di protezione anti-allagamento con garanzia a vita fornita da Bosch in caso di danni provocati dall'acqua.\*

#### Dati Etichetta Energetica

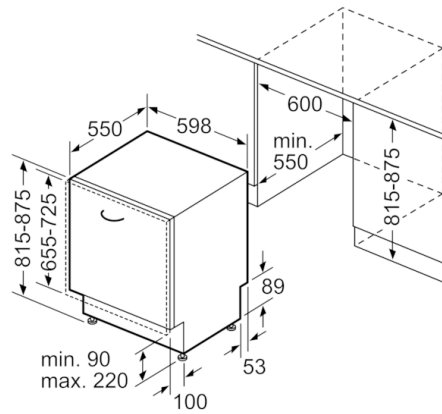
- 13 Coperti
- Classe di Efficienza Energetica: A+++ (In una scala di classi di efficienza energetica da A+++ a D)
- Consumo energetico annuale nel programma Eco 50, basato su 280 cicli di lavaggio con acqua fredda ed in modalità basso consumo: 211 kWh/Anno
- Consumo energetico nel programma Eco 50: 0.73 kWh
- Assorbimento in modalità Spento / Lasciato acceso: 0.5 W / 0.5 W
- Consumo di acqua annuale nel programma Eco 50, basato su 280 cicli di lavaggio: 2100 Litri/Anno.
- Consumo di acqua nel programma Eco 50: 7.5 l
- Classe di Efficacia di Asciugatura: A in una scala di classi di efficienza di asciugatura da G (meno efficiente) ad A (più efficiente)
- Le informazioni si riferiscono al programma Eco 50. Questo programma è indicato per il lavaggio di stoviglie normalmente sporche ed è il più efficiente in termini di risparmio energetico ed idrico.
- Durata del programma Eco 50: 225 min
- Durata della modalità Lasciato acceso: 0 min
- Livello sonoro: 42 db(A) re 1 pW

\* Verificare i termini di garanzia al link [https://www.bosch-home.com/it/speciali/garanzie\\_componenti](https://www.bosch-home.com/it/speciali/garanzie_componenti)

**Serie | 8, Lavastoviglie a scomparsa totale,  
60 cm  
SMV88TX36E**



( ) Werte mit Verlängerungssatz



Dimensioni in mm