

## Serie | 6, Lavastoviglie a scomparsa totale, 60 cm SMV68MX00E



## Le lavastoviglie SuperSilence con il programma Silence creano un'altra zona di tranquillità per te.

- **Asciugatura Extra:** la funzione speciale per le stoviglie difficili da asciugare.
- **Bicchieri 40°C:** pulizia delicata per i tuoi bicchieri delicati.
- **Rackmatic:** cestello per lavastoviglie regolabile in altezza per stoviglie alte.
- **InfoLight:** l'indicatore luminoso rosso a pavimento indica se la lavastoviglie è accesa.
- **AquaStop:** sistema di protezione anti-allagamento con garanzia Bosch in caso di danni causati dall'acqua - per tutta la vita dell'apparecchio.

### Dati tecnici

Classe di efficienza energetica: D  
Consumo energetico del programma Eco per 100 cicli : 84 kWh  
Numero massimo di coperti: 13  
Consumo di acqua del programma eco in litri per ciclo: 9,5 l  
Durata del programma: 3:55 h  
Emissioni di rumore aereo: 44 dB(A) re 1 pW  
Classe di emissioni di rumore aereo: B  
Tipologia costruttiva del prodotto: Da incasso  
Altezza senza piano di lavoro: 0 mm  
Dimensioni (Ixp): 815 x 598 x 550 mm  
Dimensioni del vano per l'installazione (AxLxP): 815-875 x 600 x 550 mm  
Certificati di omologazione: CE, VDE  
Profondità con porta aperta a 90 gradi: 1150 mm  
Piedini regolabili: Yes - all from front  
Regolazione massima dei piedini: 60 mm  
Zoccolo regolabile: in profondità/in altezza  
Peso netto: 38,7 kg  
Peso lordo: 41,0 kg  
Dati nominali collegamento elettrico: 2400 W  
Corrente: 10 A  
Tensione: 220-240 V  
Frequenza: 50; 60 Hz  
Lunghezza del cavo di alimentazione elettrica: 175 cm  
Tipo di spina: Schuko  
Lunghezza tubo entrata: 165 cm  
Lunghezza tubo uscita: 190 cm  
Codice EAN: 4242005093014  
Tipo di installazione: A scomparsa totale

### Accessori opzionali

SGZ1010 : Prolunga acqua-stop sgs/gi/gv/gu  
SMZ5000 : Set completo spazio 51  
SMZ5003 : Cerniera ribaltabile per dimensioni alte  
SMZ5005 : Kit di adattamento e fissaggio Niro  
SMZ5300 : Accessorio lavastoviglie da incasso



## Serie | 6, Lavastoviglie a scomparsa totale, 60 cm SMV68MX00E

<sup>4</sup> Durata del programma Eco 50 °C

\* Verificare i termini di garanzia al link <https://www.bosch-home.com/it/speciali/garanzie-componenti>

### Le lavastoviglie SuperSilence con il programma Silence creano un'altra zona di tranquillità per te.

#### Caratteristiche principali

- Motore senza spazzole EcoSilence Drive
- AquaSensor, Sensore di carico

#### Sistema di controllo

- TouchControl
- 8 Programmi: Intensivo 70 °C, Auto 45-65 °C, Eco 50 °C, Silence 50 °C, Bicchieri 40 °C, 1h 65 °C, Rapido 45 °C, Prelavaggio
- Programma manutenzione
- 4 Funzioni: Intensive Zone, VarioSpeedPlus, Purezza attiva Plus, Asciugatura Extra
- Partenza ritardata (1-24h)

#### Dotazioni interne

- Terzo Cestello
- Cestelli VarioFlex con touchpoints colorati rossi.
- EcoDosage
- Dispositivo Up&Down a 3 livelli
- InfoLight
- Sistema di filtri a tre livelli
- Materiale della vasca interna in acciaio inox

#### Altre caratteristiche

- Scambiatore di calore
- Drying Assist
- Piedino post. regolabile frontalmente
- Dimensioni del prodotto (HxLxP): 81.5 x 59.8 x 55 cm

#### Sicurezza

- AquaStop: sistema di protezione anti-allagamento con garanzia a vita fornita da Bosch in caso di danni provocati dall'acqua.\*

#### Dati Etichetta Energetica

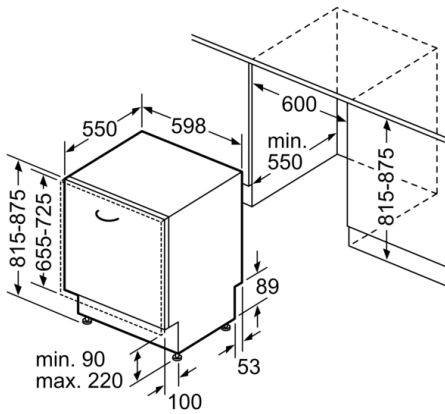
- Classe di efficienza energetica<sup>1</sup>: D
- Energia<sup>2</sup> / Acqua<sup>3</sup>: 84 kWh / 9.5 litri
- Capacità: 13 coperti
- Durata del programma<sup>4</sup>: 3:55 (h:min)
- Emissioni di rumore aereo: 44 dB(A) re 1 pW
- Classe di emissione rumore aereo: B

<sup>1</sup> In una scala di classi di efficienza energetica da A a G

<sup>2</sup> Consumo di energia in kWh per 100 cicli (nel programma Eco 50 °C)

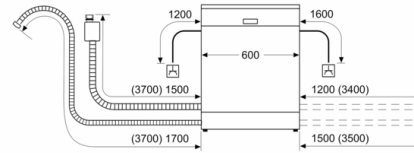
<sup>3</sup> Consumo di acqua in litri per ciclo (nel programma Eco 50 °C)

**Serie | 6, Lavastoviglie a scomparsa totale,  
60 cm  
SMV68MX00E**



Dimensioni in mm

Dimensioni in mm



▲ Presa di corrente  
( ) Valori con prolunga