

Serie 4, Lavastoviglie da incasso a scomparsa totale, 60 cm SMV4HVX07E



Lavastoviglie connessa con la funzione Silence on demand attivabile tramite App Home Connect.

- **Home Connect:** lavastoviglie connesse per una vita quotidiana più semplice.
- **InfoLight:** l'indicatore luminoso rosso a pavimento indica quando la lavastoviglie è accesa.
- **Livello di igiene certificato per il programma Eco 50 °C e livelli ancora superiori con i programmi Intensive 70 °C e Machine Care.**
- **Diagnostica da remoto:** in caso di malfunzionamento, chiama il team di assistenza e verifica lo stato del tuo elettrodomestico.
- **Programme Download:** programmi di lavaggio aggiuntivi per esigenze specifiche.

Dati tecnici

Classe di efficienza energetica ¹ : D
Consumo energetico del programma Eco per 100 cicli ² :	85 100 kWh per ciclo
Numero massimo di coperti: 14
Consumo di acqua del programma eco in litri per ciclo ³ :9.0 l
Durata del programma ⁴ : 4:30 h
Emissioni di rumore aereo:46 dB(A) re 1pW
Classe di emissioni di rumore aereo:C
Design: Da incasso
Altezza top removibile:0 mm
Dimensioni del vano per l'installazione (AxLxP):	815-875 x 600 x 575 mm
Profondità con porta aperta a 90 gradi: 1150 mm
Piedini regolabili: Sì - tutti dal davanti
Regolazione massima dei piedini: 60 mm
Zoccolo regolabile: In profondità/in altezza
Peso netto: 34.0 kg
Peso lordo: 35.8 kg
Potenza: 2400 W
Corrente: 10 A
Tensione: 220-240 V
Frequenza: 50; 60 Hz
Lunghezza del cavo di alimentazione elettrica: 175 cm
Tipo di spina: Schuko
Lunghezza tubo entrata: 165 cm
Lunghezza tubo uscita: 190 cm
Codice EAN: 4242005509522
Tipo di installazione: Da incasso a scomparsa totale

Accessori opzionali

SGZ0BI02	Listelli decorativi + kit di fissaggio
SGZ0CL01 :	
SGZ1010	Prolunga acqua-stop sgs/gi/gv/gu
SGZ8BI00 :	
SMZ1051EU :	
SMZ2014	Cestello per bicchieri a stelo lungo
SMZ2056	Accessorio lavastoviglie incasso
SMZ5000	Set completo spazio 51
SMZ5003	Cerniera ribaltabile per dimensioni alte
SMZ5100	Cestello porta posate
SMZ5300	Accessorio lavastoviglie da incasso



¹ In una scala di classi di efficienza energetica da A a G
² Consumo di energia in kWh per 100 cicli (nel programma Eco 50 °C)
³ Consumo di acqua in litri per ciclo (nel programma Eco 50 °C)
⁴ Durata del programma Eco 50 °C

Serie 4, Lavastoviglie da incasso a scomparsa totale, 60 cm SMV4HVX07E

Lavastoviglie connessa con la funzione Silence on demand attivabile tramite App Home Connect.

Caratteristiche principali

- Home Connect: connessione wi-fi e gestione da remoto tramite app
- Motore senza spazzole EcoSilence Drive
- AquaSensor

Pannello di controllo

- 6 programmi: Eco 50 °C, Auto 45-65 °C, Intensivo 70 °C, Express 65 °C, Silenzioso 50 °C, Preferito
- 4 funzioni speciali: Remote Start, Asciugatura Extra, Hygiene+, SpeedPerfect+
- Display con indicazione tempo residuo (ore/min)
- Programma Preferito impostato inizialmente su Prelavaggio
- Programma manutenzione Machine Care
- Funzioni aggiuntive via app Home Connect: Mezzo carico, Silence on Demand
- Partenza ritardata (1-24h)

Dotazioni interne

- Cestelli Vario
- Terzo cestello per posate
- Cestello superiore regolabile su 3 livelli
- EcoDosage
- Cestello inferiore con arresto fine corsa
- Cestello inferiore con 2 griglie abbattibili
- InfoLight: il punto rosso luminoso proiettato sul pavimento indica quando la lavastoviglie è in funzione
- Materiale della vasca: base in Polinox, laterali e top in acciaio inox
- Protezione vapore inclusa

Altre caratteristiche

- Scambiatore di calore
- Sistema di filtri a tre livelli
- Livello sonoro nel programma Silence: 45 dB(A) re 1 pW
- Dimensioni del prodotto (HxLxP): 81.5 x 59.8 x 55 cm

Sicurezza

- AquaStop: sistema di protezione totale anti-allagamento*

Dati Etichetta Energetica

- Classe di efficienza energetica
- : D
- Energia
- / Acqua
- : 85 kWh / 9 litri
- Numero coperti: 14
- Durata del programma
- : 4:30 (h:min)
- Emissioni di rumore aereo: 46 dB(A) re 1 pW
- Classe di emissione rumore aereo: C

¹ In una scala di classi di efficienza energetica da A a G

² Consumo di energia in kWh per 100 cicli (nel programma Eco 50 °C)

³ Consumo di acqua in litri per ciclo (nel programma Eco 50 °C)

⁴ Durata del programma Eco 50 °C

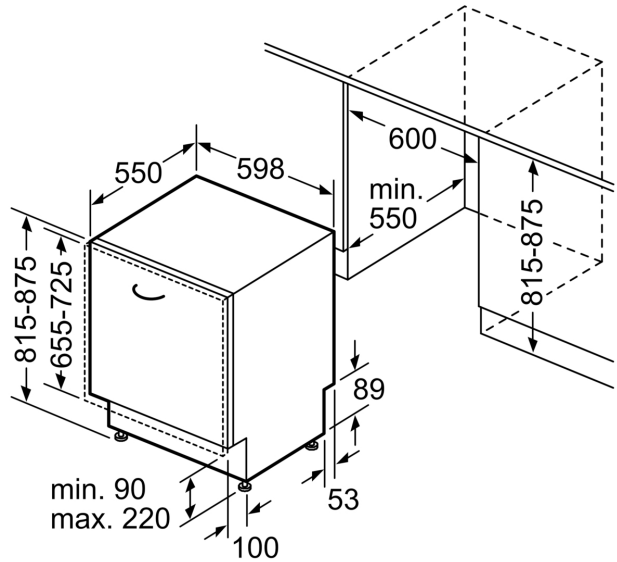
* Verificare i termini di garanzia al link <https://www.bosch-home.com/it/assistenza/garanzie-bosch/garanzie-componenti>

Serie 4, Lavastoviglie da incasso a scomparsa totale, 60 cm
SMV4HVX07E

Dimensioni in mm



⚡ Presa di corrente
 () Valori con prolunga



Dimensioni in mm