

Serie 4, Lavastoviglie da incasso a scomparsa totale, 60 cm SMV4HCX60E



Lavastoviglie facile da caricare con possibilità di controllo da remoto tramite app Home Connect.

- **Home Connect:** lavastoviglie connesse per una vita più semplice.
- **Igiene convalidata per Eco 50 °C e livelli superiori con i programmi Intensive 70 °C e Machine Care.**
- **In caso di anomalie, l'assistenza Bosch può collegarsi alla lavastoviglie e verificarne lo stato.**
- **Programme Download:** programmi di lavaggio aggiuntivi per esigenze specifiche.
- **Assistente al lavaggio: il programma giusto per ogni carico.**

Dati tecnici

Classe di efficienza energetica:E
Consumo energetico del programma Eco per 100 cicli : 95 kWh
Numero massimo di coperti: 14
Consumo di acqua del programma eco in litri per ciclo:9.5 l
Durata del programma: 3:45 h
Emissioni di rumore aereo:41 dB(A) re 1 pW
Classe di emissioni di rumore aereo: B
Design:Da incasso
Altezza top removibile:0 mm
Dimensioni (AxLxP):815 x 598 x 550 mm
Dimensioni del vano per l'installazione (AxLxP):	815-875 x 600 x 550 mm
Profondità con porta aperta a 90 gradi: 1150 mm
Piedini regolabili: Sì - tutti dal davanti
Regolazione massima dei piedini: 60 mm
Zoccolo regolabile: in profondità/in altezza
Peso netto:42.7 kg
Peso lordo:44.5 kg
Potenza:2400 W
Corrente: 10 A
Tensione:220-240 V
Frequenza: 50; 60 Hz
Indice riparabilità:9.2
Lunghezza del cavo di alimentazione elettrica:175.0 cm
Tipo di spina: Schuko
Lunghezza tubo entrata: 165 cm
Lunghezza tubo uscita: 190 cm
Codice EAN:4242005189830
Tipo di installazione: Da incasso a scomparsa totale

Accessori opzionali

SGZ0BI01	Kit di adattamento e fissaggio 81,5cm
SGZ0IC00 :	
SGZ1010	Prolunga acqua-stop sgs/gi/gv/gu
SGZ8BI00 :	
SMZ1051EU :	
SMZ2056	Accessorio lavastoviglie incasso
SMZ5003	Cerniera ribaltabile per dimensioni alte
SMZ5035 :	
SMZ5100	Cestello porta posate
SMZ5300	Accessorio lavastoviglie da incasso



Serie 4, Lavastoviglie da incasso a scomparsa totale, 60 cm SMV4HCX60E

Lavastoviglie facile da caricare con possibilità di controllo da remoto tramite app Home Connect.

Caratteristiche principali

- Home Connect: Programmazione e controllo dell'apparecchio a distanza tramite app
- Motore senza spazzole EcoSilence Drive

Sistema di controllo

- 6 Programmi: Eco 50 °C, Auto 45-65 °C, Intensivo 70 °C, Express 65 °C, Silence 50 °C, Preferito
- 4 funzioni speciali: Remote Start, Asciugatura Extra, Mezzo carico, SpeedPerfect+
- Programma Preferito impostato inizialmente su Prelavaggio
- Programma manutenzione Machine Care
- Silence on demand (via app)
- Partenza ritardata (1-24h)

Dotazioni interne

- Terzo Cestello VarioDrawer
- Cestelli Flex
- Cestello superiore regolabile su 3 livelli
- EcoDosage
- Cestello inferiore con arresto fine corsa
- InfoLight: il punto rosso luminoso proiettato sul pavimento indica quando la lavastoviglie è in funzione
- Materiale della vasca: acciaio inox

Altre caratteristiche

- Scambiatore di calore
- Sistema di filtri a tre livelli
- Livello sonoro nel programma Silence: 39 dB(A) re 1 pW
- Dimensioni del prodotto (HxLxP): 81.5 x 59.8 x 55 cm
- Protezione vapore inclusa

Sicurezza

- AquaStop: sistema di protezione totale anti-allagamento

Dati Etichetta Energetica

- Classe di efficienza energetica
- : E
- Energia
- / Acqua
- : 95 kWh / 9.5 litri
- Capacità: 14 coperti
- Durata del programma
- : 3:45 (h:min)
- Emissioni di rumore aereo: 41 dB(A) re 1 pW
- Classe di emissione rumore aereo: B

¹ In una scala di classi di efficienza energetica da A a G

² Consumo di energia in kWh per 100 cicli (nel programma Eco 50 °C)

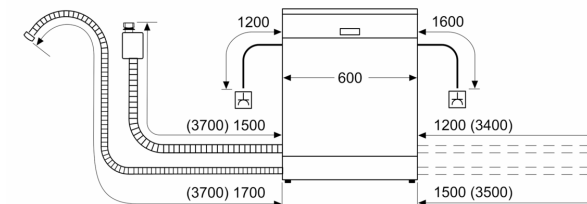
³ Consumo di acqua in litri per ciclo (nel programma Eco 50 °C)

⁴ Durata del programma Eco 50 °C

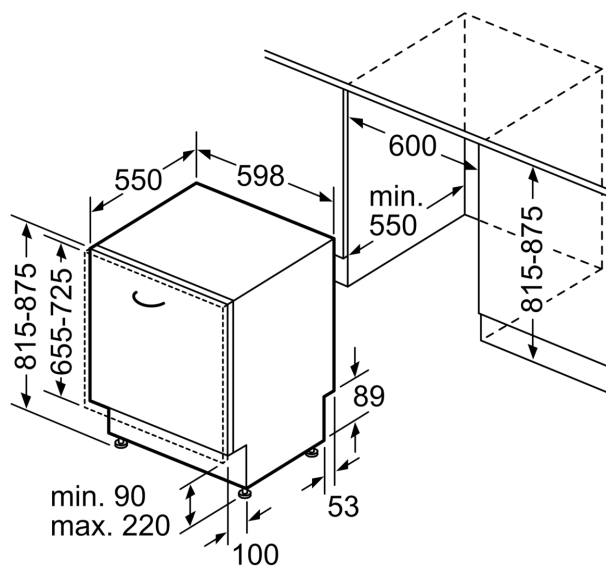
* Verificare i termini di garanzia al link <https://www.bosch-home.com/it/assistenza/garanzie-bosch/garanzie-componenti>

Serie 4, Lavastoviglie da incasso a scomparsa totale, 60 cm SMV4HCX60E

Dimensioni in mm



⏏ Presa di corrente
() Valori con prolunga



Dimensioni in mm