

## Serie 4, Lavastoviglie da incasso a scomparsa totale, 60 cm SMV4HCX52E



## Lavastoviglie con possibilità di controllo da remoto e Extra Clean Zone.

- **Home Connect:** lavastoviglie connesse per una vita più semplice.
- **Igiene certificata nel programma Eco 50°C. I programmi Intensivo 70°C e Machine Care assicurano un livello di igiene ancora maggiore.**
- **Extra Clean Zone:** zona nel cestello superiore per una pulizia intensiva delle stoviglie più sporche.
- **In caso di anomalie, l'assistenza Bosch può collegarsi alla lavastoviglie e verificarne lo stato.**
- **Programme Download:** programmi di lavaggio aggiuntivi per esigenze specifiche.

SGZ0BI01	Kit di adattamento e fissaggio 81,5cm
SGZ0IC00 :	
SGZ1010	Prolunga acqua-stop sgs/gi/gv/gu
SGZ8BI00 :	
SMZ1051EU :	
SMZ2056	Accessorio lavastoviglie incasso
SMZ5003	Cerniera ribaltabile per dimensioni alte
SMZ5035 :	
SMZ5100	Cestello porta posate
SMZ5300	Accessorio lavastoviglie da incasso

Classe di efficienza energetica:	..... D
Consumo energetico del programma Eco per 100 cicli :	..... 85 kWh
Numero massimo di coperti:	..... 14
Consumo di acqua del programma eco in litri per ciclo:	.....9.5 l
Durata del programma:	..... 4:55 h
Emissioni di rumore aereo:	..... 44 dB(A) re 1pW
Classe di emissioni di rumore aereo:	.....B
Design:	.....Da incasso
Altezza top removibile:	.....0 mm
Dimensioni (AxLxP):	.....815 x 598 x 550 mm
Dimensioni del vano per l'installazione (AxLxP):	815-875 x 600 x 550 mm
Profondità con porta aperta a 90 gradi:	..... 1150 mm
Piedini regolabili:	.....Sì - tutti dal davanti
Regolazione massima dei piedini:	..... 60 mm
Zoccolo regolabile:	.....in profondità/in altezza
Peso netto:	.....34.9 kg
Peso lordo:	.....37.0 kg
Potenza:	.....2400 W
Corrente:	..... 10 A
Tensione:	.....220-240 V
Frequenza:	..... 50; 60 Hz
Lunghezza del cavo di alimentazione elettrica:	.....175.0 cm
Tipo di spina:	..... Schuko
Lunghezza tubo entrata:	..... 165 cm
Lunghezza tubo uscita:	..... 190 cm
Codice EAN:	.....4242005179534
Tipo di installazione:	..... Da incasso a scomparsa totale



## **Serie 4, Lavastoviglie da incasso a scomparsa totale, 60 cm SMV4HCX52E**

### **Lavastoviglie con possibilità di controllo da remoto e Extra Clean Zone.**

#### **Caratteristiche principali**

- Home Connect: Programmazione e controllo dell'apparecchio a distanza tramite app
- Extra Clean Zone: pulizia extra nel cestello superiore
- Motore senza spazzole EcoSilence Drive

#### **Sistema di controllo**

- 6 Programmi: Eco 50 °C, Auto 45-65 °C, Intensivo 70 °C, Express 65 °C, Silence 50 °C, Preferito
- 4 funzioni speciali: Remote Start, Asciugatura Extra, Mezzo carico, SpeedPerfect+
- Programma Preferito impostato inizialmente su Prelavaggio
- Programma manutenzione Machine Care
- Silence on demand (via app)
- Partenza ritardata (1-24h)

#### **Dotazioni interne**

- Terzo Cestello VarioDrawer
- Cestelli Max Flex con touchpoint colorati rossi
- Cestello superiore regolabile su 3 livelli
- EcoDosage
- Sistema di scorrimento EasySlide nel cestello superiore
- Cestello inferiore con arresto fine corsa
- InfoLight: il punto rosso luminoso proiettato sul pavimento indica quando la lavastoviglie è in funzione
- Materiale della vasca: acciaio inox

#### **Altre caratteristiche**

- Scambiatore di calore
- Sistema di filtri a tre livelli
- Livello sonoro nel programma Silence: 41 dB(A) re 1 pW
- Dimensioni del prodotto (HxLxP): 81.5 x 59.8 x 55 cm
- Protezione vapore inclusa

#### **Sicurezza**

- AquaStop: sistema di protezione totale anti-allagamento

#### **Dati Etichetta Energetica**

- Classe di efficienza energetica
- : D
- Energia
- / Acqua
- : 85 kWh / 9.5 litri
- Capacità: 14 coperti
- Durata del programma
- : 4:55 (h:min)
- Emissioni di rumore aereo: 44 dB(A) re 1 pW
- Classe di emissione rumore aereo: B

°C)

<sup>3</sup> Consumo di acqua in litri per ciclo (nel programma Eco 50 °C)

<sup>4</sup> Durata del programma Eco 50 °C

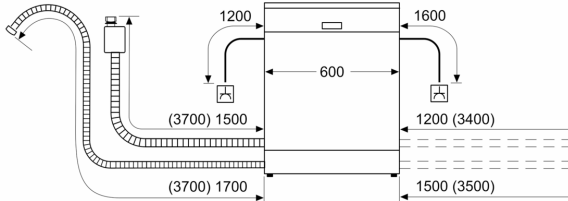
\* Verificare i termini di garanzia al link <https://www.bosch-home.com/it/assistenza/garanzie-bosch/garanzie-componenti>

<sup>1</sup> In una scala di classi di efficienza energetica da A a G

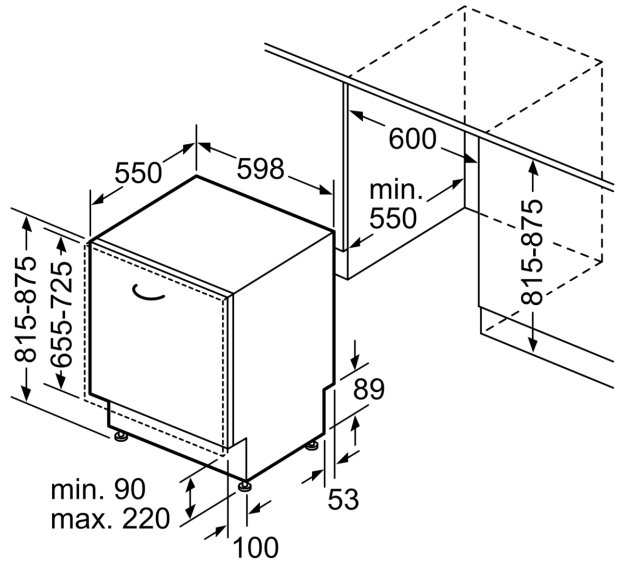
<sup>2</sup> Consumo di energia in kWh per 100 cicli (nel programma Eco 50

**Serie 4, Lavastoviglie da incasso a scomparsa totale, 60 cm**  
**SMV4HCX52E**

Dimensioni in mm



⚡ Presa di corrente  
 ( ) Valori con prolunga



Dimensioni in mm