

Serie 4, Lavastoviglie a scomparsa totale, 60 cm SMV46MD00E



Accessori opzionali

SGZ1010 : Prolunga acqua-stop sgs/gi/gv/gu
SMZ5003 : Cerniera ribaltabile per dimensioni alte
SMZ5005 : Kit di adattamento e fissaggio Niro
SMZ5300 : Accessorio lavastoviglie da incasso

La lavastoviglie SuperSilence è particolarmente silenziosa e crea una nuova zona di relax.

A++

- **Asciugatura Extra:** la funzione speciale per le stoviglie difficili da asciugare.
- **Bicchieri 40°C:** pulizia delicata per i tuoi bicchieri delicati.
- **Cestelli VarioFlex:** permettono una maggiore flessibilità di carico su ogni livello.
- **InfoLight:** l'indicatore luminoso rosso a pavimento indica se la lavastoviglie è accesa.
- **OpenAssist:** apertura facile senza maniglia

Dati tecnici

Consumo d'acqua : 9,5 l
Tipologia costruttiva del prodotto : Da incasso
Altezza senza piano di lavoro : 0 mm
Dimensioni (lpx) : 815 x 598 x 550 mm
Dimensioni del vano per l'installazione (AxLxP) : 815-875 x 600 x 550 mm
Profondità con porta aperta a 90 gradi : 1150 mm
Piedini regolabili : Sì - tutti dal davanti
Regolazione massima dei piedini : 60 mm
Zoccolo regolabile : in profondità/in altezza
Peso netto : 35,7 kg
Peso lordo : 38,0 kg
Dati nominali collegamento elettrico : 2400 W
Corrente : 10 A
Tensione : 220-240 V
Frequenza : 50; 60 Hz
Lunghezza del cavo di alimentazione elettrica : 175 cm
Tipo di spina : Schuko
Lunghezza tubo entrata : 165 cm
Lunghezza tubo uscita : 190 cm
Codice EAN : 4242002995106
Numero di coperti : 14
Classe di efficienza energetica (2010/30/EC) : A++
Consumo di energia annuale- nuova (2010/30/EC) : 266,00 kWh/annum
Consumo di energia : 0,93 kWh
Consumo in modalità stand-by - Nuova (2010/30/EC) : 0,20 W
Consumo in modalità spento - Nuova (2010/30/EC) : 0,20 W
Consumo d'acqua annuo - nuovo (2010/30/EC) : 2660 l/annum
Classe di efficienza di asciugatura : A
Programma di riferimento : Eco
Durata totale di un ciclo del programma di riferimento : 210 min
Rumorosità : 44 dB(A) re 1 pW
Tipo di installazione : A scomparsa totale



Serie 4, Lavastoviglie a scomparsa totale, 60 cm SMV46MD00E

La lavastoviglie SuperSilence è particolarmente silenziosa e crea una nuova zona di relax.

Caratteristiche principali

- Motore senza spazzole EcoSilence Drive
- Protezione cristalli
- AquaSensor

Sistema di controllo

- 6 Programmi: Intensivo 70 °C, Auto 45-65 °C, Eco 50 °C, Bicchieri 40 °C, 1h 65 °C, Prelavaggio
- Programma manutenzione
- 3 Funzioni Speciali: VarioSpeedPlus, Purezza attiva Plus, Asciugatura Extra
- Comandi a scomparsa
- Partenza ritardata (1-24h)
- Indicazione tempo residuo (min.) sul display
- Indicatore ripristino sale e brillantante
- Segnalatore acustico di fine programma
- Indicatore ripristino brillantante

Dotazioni interne

- Terzo Cestello
- Cestello superiore con 2 griglie abbattibili
- Cestello inferiore con 4 griglie abbattibili
- 2 ripiani per tazze nel cestello inferiore
- EcoDosage
- Dispositivo Up&Down a 3 livelli
- InfoLight
- Sistema di filtri a tre livelli
- Materiale della vasca interna in acciaio inox

Altre caratteristiche

- Sistema Idraulico ActiveWater
- Scambiatore di calore
- Auto 3in1: Sistema automatico riconoscimento detersivo
- Piedino post. regolabile frontalmente
- Livello sonoro nel programma Silence: NVdB(A) re 1 pW
- Dimensioni del prodotto (HxLxP): 81.5 x 59.8 x 55 cm

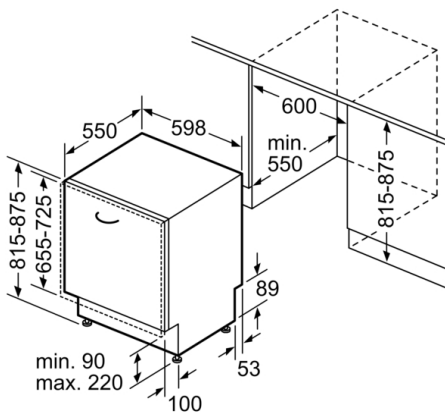
Sicurezza

- AquaStop: sistema di protezione anti-allagamento con garanzia a vita fornita da Bosch in caso di danni provocati dall'acqua.*

Dati Etichetta Energetica

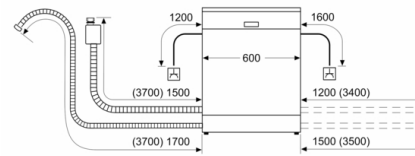
- 14 Coperti
- Classe di Efficienza Energetica: A++ (In una scala di classi di efficienza energetica da A+++ a D)
- Consumo energetico annuale nel programma Eco 50, basato su 280 cicli di lavaggio con acqua fredda ed in modalità basso consumo: 266 kWh/Anno
- Consumo energetico nel programma Eco 50: 0.93 kWh
- Assorbimento in modalità Spento / Lasciato acceso: 0.2 W / 0.2 W
- Consumo di acqua annuale nel programma Eco 50, basato su 280 cicli di lavaggio: 2660 Litri/Anno.
- Consumo di acqua nel programma Eco 50: 9.5 l
- Classe di Efficacia di Asciugatura: A in una scala di classi di efficienza di asciugatura da G (meno efficiente) ad A (più efficiente)
- Le informazioni si riferiscono al programma Eco 50. Questo programma è indicato per il lavaggio di stoviglie normalmente sporche ed è il più efficiente in termini di risparmio energetico ed idrico.
- Durata del programma Eco 50: 210 min
- Durata della modalità Lasciato acceso: 0 min
- Livello sonoro: 44 db(A) re 1 pW

Serie 4, Lavastoviglie a scomparsa totale, 60 cm
SMV46MD00E



Dimensioni in mm

Dimensioni in mm



▲ Presa di corrente
 () Valori con prolunga