

**Serie | 4, Lavastoviglie a scomparsa totale, 60 cm SMV46KX05E**



**Accessori opzionali**

SGZ1010 : Prolunga acqua-stop sgs/gi/gv/gu  
SMZ5000 : Set completo spazio 51  
SMZ5003 : Cerniera ribaltabile per dimensioni alte  
SMZ5006 : Kit di adattamento e fissaggio Niro  
SMZ5100 : Cestello porta posate  
SMZ5300 : Accessorio lavastoviglie da incasso



**Le lavastoviglie SuperSilence con il programma Silence creano un'altra zona di tranquillità per te.**

- **Asciugatura Extra:** la funzione speciale per le stoviglie difficili da asciugare.
- **Programma Bicchieri 40 °C:** il programma per la pulizia delicata e l'asciugatura perfetta dei bicchieri.
- **Cestelli VarioFlex:** permettono una maggiore flessibilità di carico su ogni livello.
- **InfoLight:** l'indicatore luminoso rosso a pavimento indica se la lavastoviglie è accesa.
- **AquaStop:** sistema di protezione anti-allagamento.

**Dati tecnici**

Classe di efficienza energetica: E  
Consumo energetico del programma Eco per 100 cicli : 94 kWh  
Numero massimo di coperti: 13  
Consumo di acqua del programma eco in litri per ciclo: 9,5 l  
Durata del programma: 3:30 h  
Emissioni di rumore aereo: 44 dB  
Classe di emissioni di rumore aereo: B  
Tipologia costruttiva del prodotto: Da incasso  
Altezza senza piano di lavoro: 0 mm  
Dimensioni (lpx): 815 x 598 x 550 mm  
Dimensioni del vano per l'installazione (AxLxP): 815-875 x 600 x 550 mm  
Certificati di omologazione: CE, VDE  
Profondità con porta aperta a 90 gradi: 1150 mm  
Piedini regolabili: Yes - all from front  
Regolazione massima dei piedini: 60 mm  
Zoccolo regolabile: in profondità/in altezza  
Peso netto: 36,320 kg  
Peso lordo: 38,6 kg  
Dati nominali collegamento elettrico: 2400 W  
Corrente: 10 A  
Tensione: 220-240 V  
Frequenza: 50; 60 Hz  
Lunghezza del cavo di alimentazione elettrica: 175 cm  
Tipo di spina: Schuko  
Lunghezza tubo entrata: 165 cm  
Lunghezza tubo uscita: 190 cm  
Codice EAN: 4242002977829  
Tipo di installazione: Totalmente integrato



## Serie | 4, Lavastoviglie a scomparsa totale, 60 cm SMV46KX05E

### Le lavastoviglie SuperSilence con il programma Silence creano un'altra zona di tranquillità per te.

#### Caratteristiche principali

- Motore senza spazzole EcoSilence Drive
- Protezione cristalli
- AquaSensor, Sensore di carico

#### Sistema di controllo

- 6 programmi: Intensivo 70 °C, Auto 45-65 °C, Eco 50 °C, Silence 50 °C, Bicchieri 40 °C, 1h 65 °C
- Programma manutenzione
- 3 Funzioni Speciali: VarioSpeedPlus, Purezza attiva Plus, Asciugatura Extra
- Partenza ritardata (1-24h)
- Indicazione tempo residuo (min.) sul display
- Indicatore ripristino sale e brillantante
- Segnalatore acustico di fine programma

#### Dotazioni interne

- Terzo Cestello
- EcoDosage
- Dispositivo Up&Down a 3 livelli
- InfoLight
- Sistema di filtri a tre livelli
- Materiale della vasca interna: base in Polinox, laterali e top in inox

#### Altre caratteristiche

- Sistema Idraulico ActiveWater
- Scambiatore di calore.
- Auto 3in1: Sistema automatico riconoscimento detersivo
- Piedino post. regolabile frontalmente
- Livello sonoro nel programma Silence: 42 dB(A) re 1 pW
- Dimensioni del prodotto (HxLxP): 81.5 x 59.8 x 55 cm

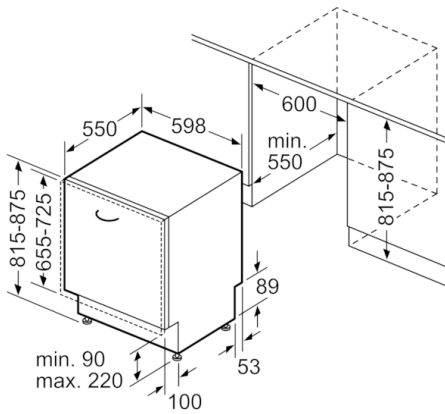
#### Sicurezza

- AquaStop: sistema di protezione anti-allagamento con garanzia a vita fornita da Bosch in caso di danni provocati dall'acqua.\*

#### Dati Etichetta Energetica

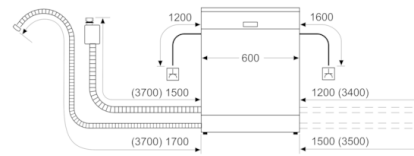
- 13 Coperti
- Classe di Efficienza Energetica: A++ (In una scala di classi di efficienza energetica da A+++ a D)
- Consumo energetico annuale nel programma Eco 50, basato su 280 cicli di lavaggio con acqua fredda ed in modalità basso consumo: 262 kWh/Anno
- Consumo energetico nel programma Eco 50: 0.92 kWh
- Assorbimento in modalità Spento / Lasciato acceso: 0.1 W / 0.1 W
- Consumo di acqua annuale nel programma Eco 50, basato su 280 cicli di lavaggio: 2660 Litri/Anno.
- Consumo di acqua nel programma Eco 50: 9.5 l
- Classe di Efficacia di Asciugatura: A in una scala di classi di efficienza di asciugatura da G (meno efficiente) ad A (più efficiente)
- Le informazioni si riferiscono al programma Eco 50. Questo programma è indicato per il lavaggio di stoviglie normalmente sporche ed è il più efficiente in termini di risparmio energetico ed idrico.
- Durata del programma Eco 50: 210 min
- Durata della modalità Lasciato acceso: 0 min
- Livello sonoro: 44 db(A) re 1 pW

**Serie | 4, Lavastoviglie a scomparsa totale,  
60 cm  
SMV46KX05E**



Dimensioni in mm

Dimensioni in mm



▲ Presa di corrente  
( ) Valori con prolunga