

**Serie | 2, Lavastoviglie a scomparsa totale, 60 cm SMV25CX02E**



**A++**



**Accessori opzionali**

- SGZ1010 : Prolunga acqua-stop sgs/gi/gv/gu
- SMZ5002 : Cestello per posate d'argento
- SMZ5003 : Cerniera ribaltabile per dimensioni alte
- SMZ5005 : Kit di adattamento e fissaggio Niro
- SMZ5300 : Accessorio lavastoviglie da incasso

**Lavastoviglie SilencePlus. Particolarmente silenziosa.**

- **Asciugatura Extra:** la funzione speciale per le stoviglie difficili da asciugare.
- **Programma Bicchieri 40 °C:** il programma per la pulizia delicata e l'asciugatura perfetta dei bicchieri.
- **InfoLight:** l'indicatore luminoso rosso a pavimento indica se la lavastoviglie è accesa.
- **AquaStop:** garantito a vita.
- **Sistema Protezione cristalli:** lavaggio e asciugatura delicata di piatti e bicchieri.
- **EcoSilence Drive:** motore estremamente efficiente, veloce e silenzioso.

**Dati tecnici**

Consumo d'acqua (l) :	9,5
Tipologia costruttiva del prodotto :	Da incasso
Altezza senza piano di lavoro (mm) :	0
Dimensioni del vano per l'installazione (AxLxP) (mm) :	815-875 x 600 x 550
Profondità con porta aperta a 90 gradi (mm) :	1150
Piedini regolabili :	Sì - solo frontale
Regolazione massima dei piedini (mm) :	60
Zoccolo regolabile :	in profondità/in altezza
Peso netto (kg) :	32,481
Peso lordo (kg) :	34,6
Dati nominali collegamento elettrico (W) :	2400
Corrente (A) :	10
Tensione (V) :	220-240
Frequenza (Hz) :	50; 60
Lunghezza del cavo di alimentazione elettrica (cm) :	175
Tipo di spina :	Schuko
Lunghezza tubo entrata (cm) :	165
Lunghezza tubo uscita (cm) :	190
Codice EAN :	4242002963631
Numero di coperti :	13
Classe di efficienza energetica (2010/30/EC) :	A++
Consumo di energia annuale (kWh/anno) - nuova (2010/30/EC) :	262,00
Consumo di energia (kWh) :	0,92
Consumo in modalità stand-by (W) - Nuova (2010/30/EC) :	0,10
Consumo in modalità spento (W) - Nuova (2010/30/EC) :	0,10
Consumo d'acqua annuo (l/anno) - nuovo (2010/30/EC) :	2660
Classe di efficienza di asciugatura :	A
Programma di riferimento :	Eco
Durata totale di un ciclo del programma di riferimento (min) :	210
Rumorosità (db(A) re 1 pW) :	46
Tipo di installazione :	Totalmente integrato



## Serie | 2, Lavastoviglie a scomparsa totale, 60 cm SMV25CX02E

### Lavastoviglie SilencePlus. Particolarmente silenziosa.

#### Caratteristiche principali

- Motore senza spazzole EcoSilence Drive
- Sistema "Protezione cristalli"
- AquaSensor, Sensore di carico

#### Sistema di controllo

- 5 programmi: Intensivo 70 °C, Auto 45-65 °C, Eco 50 °C, Rapido 60 °C, Bicchieri 40 °C
- 1 funzione speciale: Asciugatura Extra
- Indicatore LED avanzamento programma
- Partenza ritardata (3,6 o 9h)
- Indicatore ripristino sale e brillantante
- Segnalatore acustico di fine programma

#### Dotazioni interne

- Cestelli Vario
- Cestello superiore regolabile in altezza
- EcoDosage
- InfoLight
- Sistema di filtri autopulenti a 3 livelli con microfiltro ondulato
- Materiale della vasca interna in acciaio inox

#### Altre caratteristiche

- Sistema Idraulico ActiveWater
- Scambiatore di calore
- Auto 3in1: Sistema automatico riconoscimento detersivo
- Piedino post. regolabile frontalmente
- Dimensioni del prodotto (HxLxP): 81.5 x 59.8 x 55 cm

#### Sicurezza

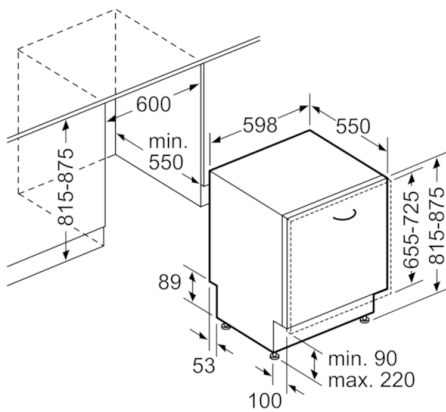
- AquaStop: sistema di protezione anti-allagamento con garanzia a vita fornita da Bosch in caso di danni provocati dall'acqua.\*

#### Dati Etichetta Energetica

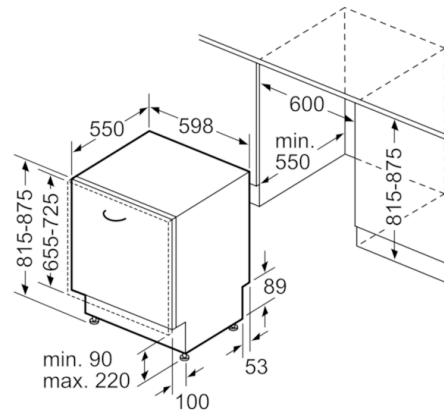
- 13 Coperti
- Classe di Efficienza Energetica: A++ (In una scala di classi di efficienza energetica da A+++ a D)
- Consumo energetico annuale nel programma Eco 50, basato su 280 cicli di lavaggio con acqua fredda ed in modalità basso consumo: 262 kWh/Anno
- Consumo energetico nel programma Eco 50: 0.92 kWh
- Assorbimento in modalità Spento / Lasciato acceso: 0.1 W / 0.1 W
- Consumo di acqua annuale nel programma Eco 50, basato su 280 cicli di lavaggio: 2660 Litri/Anno.
- Consumo di acqua nel programma Eco 50: 9.5 l
- Classe di Efficacia di Asciugatura: A in una scala di classi di efficienza di asciugatura da G (meno efficiente) ad A (più efficiente)
- Le informazioni si riferiscono al programma Eco 50. Questo programma è indicato per il lavaggio di stoviglie normalmente sporche ed è il più efficiente in termini di risparmio energetico ed idrico.
- Durata del programma Eco 50: 210 min
- Durata della modalità Lasciato acceso: 0 min
- Livello sonoro: 46 db(A) re 1 pW

\* Verificare i termini di garanzia al link [https://www.bosch-home.com/it/speciali/garanzie\\_componenti](https://www.bosch-home.com/it/speciali/garanzie_componenti)

**Serie | 2, Lavastoviglie a scomparsa totale,  
60 cm  
SMV25CX02E**



Dimensioni in mm



Dimensioni in mm