

Serie 6, Lavastoviglie da incasso sottopiano, 60 cm, Acciaio spazzolato SMU6ECS12E



Accessori opzionali

SGZ0BI01	Listelli decorativi + kit di fissaggio
SGZ0IC00 :	
SGZ1010	Prolunga acqua-stop sgs/gi/gv/gu
SGZ6BH00 :	
SMZ1051EU :	
SMZ2014	Cestello per bicchieri a stelo lungo
SMZ5000	Set completo spazio 51
SMZ5100	Cestello porta posate
SMZ5300	Accessorio lavastoviglie da incasso

Lavastoviglie in classe di efficienza energetica A: grazie alle nostre soluzioni innovative per il risparmio energetico, avrai risultati perfetti senza compromessi.

- **Green Collection:** più rispetto per l'ambiente grazie all'utilizzo di acciaio a ridotte emissioni di CO2.
- **Home Connect:** lavastoviglie connesse per una vita quotidiana più semplice.
- **EfficientDry:** grazie all'apertura della porta a fine ciclo, il processo di asciugatura risulta più efficace.
- **Extra Clean Zone:** zona nel cestello superiore per una pulizia intensiva delle stoviglie più sporche.
- **Livello di igiene certificato per il programma Eco 50 °C e livelli ancora superiori con i programmi Intensive 70 °C e Machine Care.**

Dati tecnici

Classe di efficienza energetica ¹ :A
Consumo energetico del programma Eco per 100 cicli ² :	54 100 kWh per ciclo
Numero massimo di coperti: 14
Consumo di acqua del programma eco in litri per ciclo ³ :9.0 l
Durata del programma ⁴ : 4:30 h
Emissioni di rumore aereo: 42 dB(A) re 1pW
Classe di emissioni di rumore aereo:B
Design:Da incasso
Altezza top removibile:0 mm
Dimensioni del vano per l'installazione (AxLxP):	815-875 x 600 x 550 mm
Profondità con porta aperta a 90 gradi: 1150 mm
Piedini regolabili: Sì - tutti dal davanti
Regolazione massima dei piedini: 60 mm
Zoccolo regolabile: In profondità/in altezza
Peso netto: 38.6 kg
Peso lordo: 41.0 kg
Potenza: 2400 W
Corrente: 10 A
Tensione: 220-240 V
Frequenza: 50; 60 Hz
Indice riparabilità: 9.4
Lunghezza del cavo di alimentazione elettrica: 175 cm
Tipo di spina: Schuko
Lunghezza tubo entrata: 165 cm
Lunghezza tubo uscita: 190 cm
Codice EAN: 4242005502370
Tipo di installazione: Sottopiano



¹ In una scala di classi di efficienza energetica da A a G
² Consumo di energia in kWh per 100 cicli (nel programma Eco 50 °C)
³ Consumo di acqua in litri per ciclo (nel programma Eco 50 °C)
⁴ Durata del programma Eco 50 °C

Serie 6, Lavastoviglie da incasso sottopiano, 60 cm, Acciaio spazzolato SMU6ECS12E

Lavastoviglie in classe di efficienza energetica A: grazie alle nostre soluzioni innovative per il risparmio energetico, avrai risultati perfetti senza compromessi.

Caratteristiche principali

- Home Connect: connessione wi-fi e gestione da remoto tramite app
- Scambiatore di calore ed apertura automatica della porta EfficientDry
- Extra Clean Zone: pulizia extra nel cestello superiore
- Motore senza spazzole EcoSilence Drive
- AquaSensor

Pannello di controllo

- Pannello comandi Touch Control
- 8 Programmi: Eco 50 °C, Auto 45-65 °C, Intensivo 70 °C, Express 60 °C, Express 45 °C, Bicchieri 40 °C, Silenzioso 50 °C, Preferito
- 4 funzioni speciali: Remote Start, Asciugatura Extra, Intensive Zone, SpeedPerfect+
- Display con indicazione tempo residuo (ore/min)
- Programma Preferito impostato inizialmente su PreLavaggio
- Programma manutenzione Machine Care
- Silence on demand, HygienePlus (via app Home Connect)
- Partenza ritardata (1-24h)

Dotazioni interne

- Cestelli Max Flex con touchpoint colorati rossi
- Terzo cestello per posate
- Cestello superiore regolabile su 3 livelli
- EcoDosage
- Cestello superiore con 2 griglie abbattibili
- Sistema di scorrimento EasySlide nel cestello superiore
- Cestello inferiore con arresto fine corsa
- Cestello inferiore con 6 griglie abbattibili
- Materiale della vasca: acciaio inox
- Zoccolo incluso (acciaio)
- Protezione vapore inclusa

Altre caratteristiche

- Sistema di filtri a tre livelli
- Livello sonoro nel programma Silence: 41 dB(A) re 1 pW
- Dimensioni del prodotto (HxLxP): 81.5 x 59.8 x 57.3 cm

Sicurezza

- AquaStop: sistema di protezione totale anti-allagamento*
- Sicurezza bambini

Dati Etichetta Energetica

- Classe di efficienza energetica
- : A
- Energia
- / Acqua

- : 54 kWh / 9 litri
- Numero coperti: 14
- Durata del programma
- : 4:30 (h:min)
- Emissioni di rumore aereo: 42 dB(A) re 1 pW
- Classe di emissione rumore aereo: B

¹ In una scala di classi di efficienza energetica da A a G

² Consumo di energia in kWh per 100 cicli (nel programma Eco 50 °C)

³ Consumo di acqua in litri per ciclo (nel programma Eco 50 °C)

⁴ Durata del programma Eco 50 °C

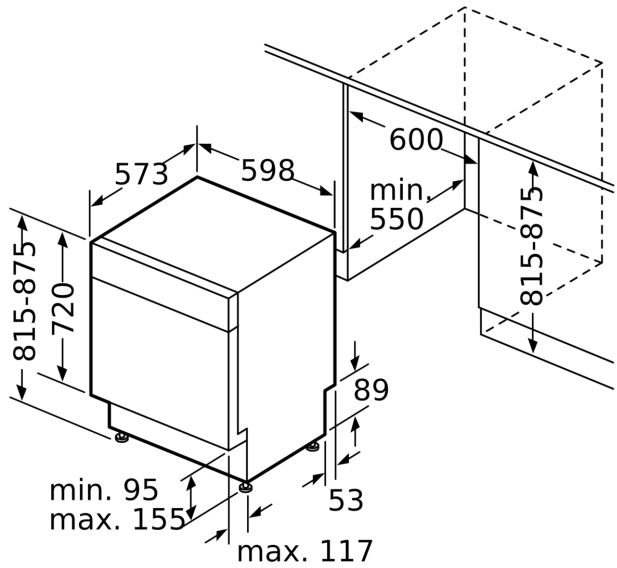
* Verificare i termini di garanzia al link <https://www.bosch-home.com/it/assistenza/garanzie-bosch/garanzie-componenti>

**Serie 6, Lavastoviglie da incasso
sottopiano, 60 cm, Acciaio
spazzolato
SMU6ECS12E**

Dimensioni in mm



⚡ Presa di corrente
() Valori con prolunga



Dimensioni in mm