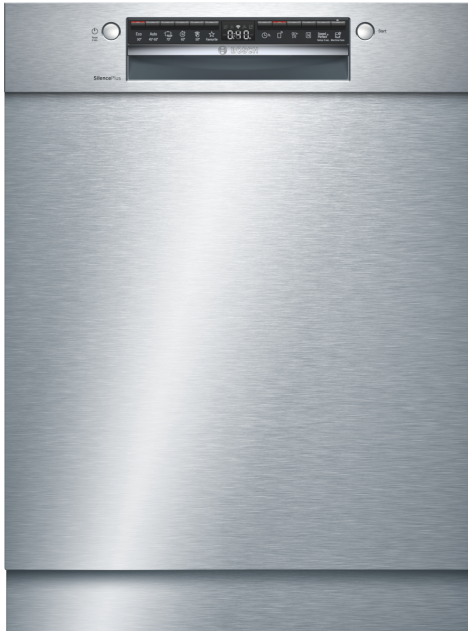


Serie 4, Lavastoviglie da incasso sottopiano, 60 cm, Acciaio SMU4HAS48E



Lavastoviglie facile da caricare con possibilità di controllo da remoto tramite app Home Connect.

- **Home Connect:** lavastoviglie connesse per una vita più semplice.
- **Igiene convalidata per Eco 50 °C e livelli superiori con i programmi Intensive 70 °C e Machine Care.**
- **In caso di anomalie, l'assistenza Bosch può collegarsi alla lavastoviglie e verificarne lo stato.**
- **Programme Download:** programmi di lavaggio aggiuntivi per esigenze specifiche.
- **Assistente al lavaggio: il programma giusto per ogni carico.**

- SGZ0BI01 Kit di adattamento e fissaggio 81,5cm
- SGZ0IC00 :
- SGZ1010 Prolunga acqua-stop sgs/gi/gv/gu
- SMZ1051EU :
- SMZ2014 Cestello per bicchieri a stelo lungo
- SMZ5300 Accessorio lavastoviglie da incasso

Classe di efficienza energetica: D
 Consumo energetico del programma Eco per 100 cicli : 84 kWh
 Numero massimo di coperti: 13
 Consumo di acqua del programma eco in litri per ciclo:9.5 l
 Durata del programma: 4:55 h
 Emissioni di rumore aereo:44 dB(A) re 1 pW
 Classe di emissioni di rumore aereo:B
 Design:Da incasso
 Altezza top removibile:0 mm
 Dimensioni (AxLxP):815 x 598 x 573 mm
 Dimensioni del vano per l'installazione (AxLxP): 815-875 x 600 x 550 mm
 Profondità con porta aperta a 90 gradi: 1150 mm
 Piedini regolabili: Sì - tutti dal davanti
 Regolazione massima dei piedini: 60 mm
 Zoccolo regolabile: in profondità/in altezza
 Peso netto:35.6 kg
 Peso lordo:37.5 kg
 Potenza:2400 W
 Corrente: 10 A
 Tensione:220-240 V
 Frequenza: 50; 60 Hz
 Lunghezza del cavo di alimentazione elettrica:175.0 cm
 Tipo di spina: Schuko
 Lunghezza tubo entrata: 165 cm
 Lunghezza tubo uscita: 190 cm
 Codice EAN:4242005192854
 Tipo di installazione: Sottopiano



Serie 4, Lavastoviglie da incasso sottopiano, 60 cm, Acciaio SMU4HAS48E

⁴ Durata del programma Eco 50 °C

* Verificare i termini di garanzia al link <https://www.bosch-home.com/it/assistenza/garanzie-bosch/garanzie-componenti>

Lavastoviglie facile da caricare con possibilità di controllo da remoto tramite app Home Connect.

Caratteristiche principali

- Home Connect: Programmazione e controllo dell'apparecchio a distanza tramite app
- Motore senza spazzole EcoSilence Drive

Sistema di controllo

- 6 Programmi: Eco 50 °C, Auto 45-65 °C, Intensivo 70 °C, Express 65 °C, Silence 50 °C, Preferito
- 4 funzioni speciali: Remote Start, Asciugatura Extra, Mezzo carico, SpeedPerfect+
- Programma Preferito impostato inizialmente su Prelavaggio
- Programma manutenzione Machine Care
- Silence on demand (via app)
- Partenza ritardata (1-24h)

Dotazioni interne

- Cestelli Flex
- Cestello superiore regolabile su 3 livelli
- EcoDosage
- Cestello inferiore con arresto fine corsa
- Cestello portaposate nel cestello inferiore
- Materiale della vasca: acciaio inox

Altre caratteristiche

- Scambiatore di calore
- Sistema di filtri a tre livelli
- Livello sonoro nel programma Silence: 41 dB(A) re 1 pW
- Dimensioni del prodotto (HxLxP): 81.5 x 59.8 x 57.3 cm
- Protezione vapore inclusa

Sicurezza

- AquaStop: sistema di protezione totale anti-allagamento
- Sicurezza bambini

Dati Etichetta Energetica

- Classe di efficienza energetica
- : D
- Energia
- / Acqua
- : 84 kWh / 9.5 litri
- Capacità: 13 coperti
- Durata del programma
- : 4:55 (h:min)
- Emissioni di rumore aereo: 44 dB(A) re 1 pW
- Classe di emissione rumore aereo: B

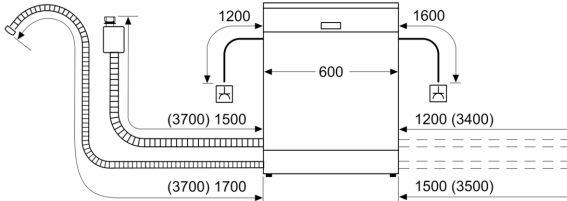
¹ In una scala di classi di efficienza energetica da A a G

² Consumo di energia in kWh per 100 cicli (nel programma Eco 50 °C)

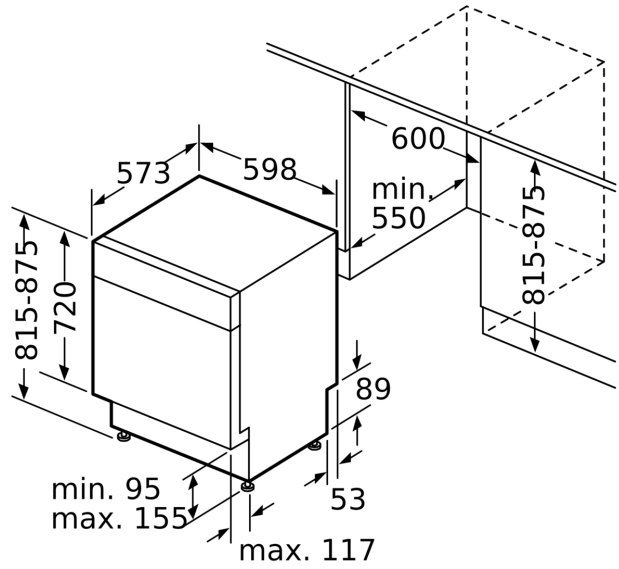
³ Consumo di acqua in litri per ciclo (nel programma Eco 50 °C)

**Serie 4, Lavastoviglie da incasso
sottopiano, 60 cm, Acciaio
SMU4HAS48E**

Dimensioni in mm



⏏ Presa di corrente
() Valori con prolunga



Dimensioni in mm