

**Serie | 4, Lavastoviglie per
installazione sottopiano, 60 cm,
acciaio inox
SMU46LS00E**



Lavastoviglie SilencePlus. Particolarmente silenziosa.

- **Asciugatura Extra:** la funzione speciale per le stoviglie difficili da asciugare.
- **Bicchieri 40°C:** pulizia delicata per i tuoi bicchieri delicati.
- **Cestelli VarioFlex:** permettono una maggiore flessibilità di carico su ogni livello.
- **Display digitale:** fornisce informazioni standard come la mancanza di sale o brillantante.
- **AquaStop:** sistema di protezione anti-allagamento con garanzia Bosch in caso di danni causati dall'acqua - per tutta la vita dell'apparecchio.

Dati tecnici

Classe di efficienza energetica: E
Consumo energetico del programma Eco per 100 cicli : 94 kWh
Numero massimo di coperti: 13
Consumo di acqua del programma eco in litri per ciclo: 7,5 l
Durata del programma: 4:10 h
Emissioni di rumore aereo: 46 dB(A) re 1 pW
Classe di emissioni di rumore aereo: C
Tipologia costruttiva del prodotto: Da incasso
Altezza senza piano di lavoro: 0 mm
Dimensioni (lxp): 815 x 598 x 573 mm
Dimensioni del vano per l'installazione (AxLxP): 815-875 x 600 x 550 mm
Certificati di omologazione: CE, VDE
Profondità con porta aperta a 90 gradi: 1150 mm
Piedini regolabili: Yes - all from front
Regolazione massima dei piedini: 60 mm
Zoccolo regolabile: in profondità/in altezza
Peso netto: 36,0 kg
Peso lordo: 38,5 kg
Dati nominali collegamento elettrico: 2400 W
Corrente: 10 A
Tensione: 220-240 V
Frequenza: 50; 60 Hz
Lunghezza del cavo di alimentazione elettrica: 175 cm
Tipo di spina: Schuko
Lunghezza tubo entrata: 165 cm
Lunghezza tubo uscita: 190 cm
Codice EAN: 4242005147403
Tipo di installazione: Sottopiano

Accessori opzionali

SGZ1010 : Prolunga acqua-stop sgs/gi/gv/gu
SMZ5000 : Set completo spazio 51
SMZ5006 : Kit di adattamento e fissaggio Niro
SMZ5100 : Cestello porta posate
SMZ5300 : Accessorio lavastoviglie da incasso



Serie | 4, Lavastoviglie per installazione sottopiano, 60 cm, acciaio inox SMU46LS00E

Lavastoviglie SilencePlus. Particolarmente silenziosa.

Caratteristiche principali

- Motore senza spazzole EcoSilence Drive
- Protezione cristalli
- AquaSensor, Sensore di carico

Sistema di controllo

- 6 programmi: Intensivo 70 °C, Auto 45-65 °C, Eco 50 °C, Bicchieri 40 °C, TurboSpeed 20min 60 °C, 1h 65 °C
- Programma manutenzione
- 2 funzioni speciali: SpeedPerfect +, Asciugatura Extra
- Partenza ritardata (1-24h)
- Indicatore ripristino sale e brillantante

Dotazioni interne

- Terzo Cestello
- Cestelli VarioFlex
- EcoDosage
- Dispositivo Up&Down a 3 livelli
- Sistema di filtri a tre livelli
- Materiale della vasca interna: base in Polinox, laterali e top in inox

Altre caratteristiche

- Sistema Idraulico ActiveWater
- Scambiatore di calore
- Piedino post. regolabile frontalmente
- Dimensioni del prodotto (HxLxP): 81.5 x 59.8 x 57.3 cm

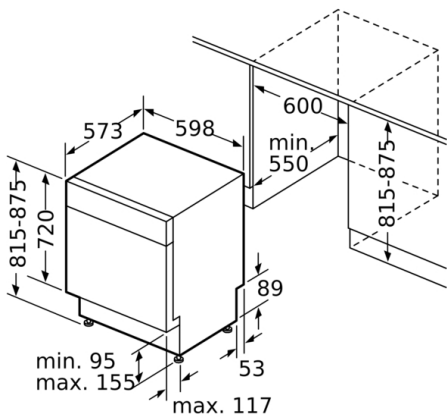
Sicurezza

- AquaStop: sistema di protezione anti-allagamento con garanzia a vita fornita da Bosch in caso di danni provocati dall'acqua.*
- Blocco pulsanti

Dati Etichetta Energetica

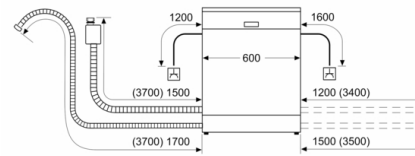
* Verificare i termini di garanzia al link <https://www.bosch-home.com/it/speciali/garanzie-componenti>

Serie | 4, Lavastoviglie per installazione sottopiano, 60 cm, acciaio inox SMU46LS00E



Dimensioni in mm

Dimensioni in mm



▲ Presa di corrente
() Valori con prolunga