

Serie 4, Lavastoviglie da incasso a scomparsa totale, 60 cm, Cerniere Sliding SMH4HTX37E



- **Home Connect:** lavastoviglie connesse per una vita più semplice.
- Grazie alle cerniere sliding VarioHinge è possibile installare la lavastoviglie utilizzando uno zoccolo fino a 5 cm di altezza per avere maggiore flessibilità nel design della cucina.
- Igiene convalidata per Eco 50 °C e livelli superiori con i programmi Intensive 70 °C e Machine Care.
- In caso di anomalie, l'assistenza Bosch può collegarsi alla lavastoviglie e verificarne lo stato.
- **Programme Download:** programmi di lavaggio aggiuntivi per esigenze specifiche.

SGZ8BI00 :
 SMZ1051EU :
 SMZ2014 Cestello per bicchieri a stelo lungo
 SMZ2056 Accessorio lavastoviglie incasso
 SMZ5300 Accessorio lavastoviglie da incasso
 SGZ0BI02 Kit di adattamento e fissaggio Niro
 SGZ0IC00 :
 SGZ1010 Prolunga acqua-stop sgs/gi/gv/gu

Classe di efficienza energetica:E
 Consumo energetico del programma Eco per 100 cicli : 92 kWh
 Numero massimo di coperti: 12
 Consumo di acqua del programma eco in litri per ciclo:9.5 l
 Durata del programma: 3:45 h
 Emissioni di rumore aereo:44 dB(A) re 1 pW
 Classe di emissioni di rumore aereo:B
 Design:Da incasso
 Altezza top removibile:0 mm
 Dimensioni (AxLxP):815 x 598 x 550 mm
 Dimensioni del vano per l'installazione (AxLxP): 815-875 x 600 x 550 mm
 Profondità con porta aperta a 90 gradi: 1150 mm
 Piedini regolabili:Sì - tutti dal davanti
 Regolazione massima dei piedini: 60 mm
 Zoccolo regolabile:in profondità/in altezza
 Peso netto:40.4 kg
 Peso lordo:42.5 kg
 Potenza:2400 W
 Corrente: 10 A
 Tensione:220-240 V
 Frequenza: 50; 60 Hz
 Indice riparabilità:8.8
 Lunghezza del cavo di alimentazione elettrica:175.0 cm
 Tipo di spina: Schuko
 Lunghezza tubo entrata: 165 cm
 Lunghezza tubo uscita: 190 cm
 Codice EAN:4242005222803
 Tipo di installazione: Da incasso a scomparsa totale



Serie 4, Lavastoviglie da incasso a scomparsa totale, 60 cm, Cerniere Sliding SMH4HTX37E

</it/assistenza/garanzie-bosch/garanzie-componenti>

Caratteristiche principali

- Cerniera sliding VarioHinge
- Home Connect: Programmazione e controllo dell'apparecchio a distanza tramite app
- Motore senza spazzole EcoSilence Drive

Sistema di controllo

- 6 Programmi: Eco 50 °C, Auto 45-65 °C, Intensivo 70 °C, Express 65 °C, Silence 50 °C, Preferito
- 4 funzioni speciali: Remote Start, Asciugatura Extra, Mezzo carico, SpeedPerfect+
- Programma Preferito impostato inizialmente su Prelavaggio
- Programma manutenzione Machine Care
- Silence on demand (via app)
- Partenza ritardata (1-24h)

Dotazioni interne

- Cestelli VarioFlex
- Cestello superiore regolabile su 3 livelli
- EcoDosage
- Cestello inferiore con arresto fine corsa
- Cestello portaposate nel cestello inferiore
- InfoLight: il punto rosso luminoso proiettato sul pavimento indica quando la lavastoviglie è in funzione
- Materiale della vasca: base in Polinox, laterali e top in acciaio inox

Altre caratteristiche

- Scambiatore di calore
- Sistema di filtri a tre livelli
- Livello sonoro nel programma Silence: 42 dB(A) re 1 pW
- Dimensioni del prodotto (HxLxP): 81.5 x 59.8 x 55 cm
- Protezione vapore inclusa

Sicurezza

- AquaStop: sistema di protezione totale anti-allagamento

Dati Etichetta Energetica

- Classe di efficienza energetica
- : E
- Energia
- / Acqua
- : 92 kWh / 9.5 litri
- Capacità: 12 coperti
- Durata del programma
- : 3:45 (h:min)
- Emissioni di rumore aereo: 44 dB(A) re 1 pW
- Classe di emissione rumore aereo: B

¹ In una scala di classi di efficienza energetica da A a G

² Consumo di energia in kWh per 100 cicli (nel programma Eco 50 °C)

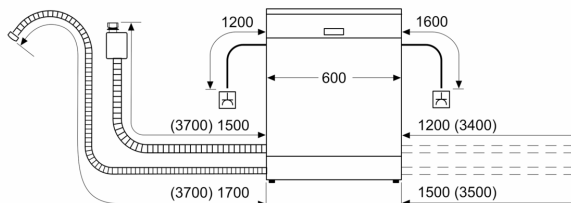
³ Consumo di acqua in litri per ciclo (nel programma Eco 50 °C)

⁴ Durata del programma Eco 50 °C

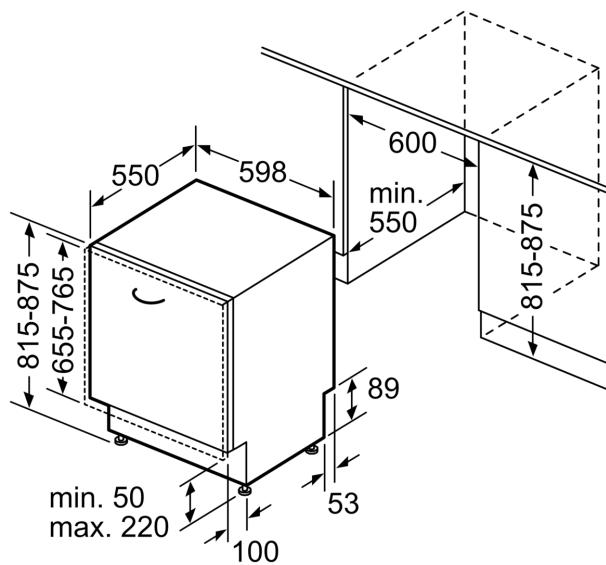
* Verificare i termini di garanzia al link <https://www.bosch-home.com>

Serie 4, Lavastoviglie da incasso a scomparsa totale, 60 cm, Cerniere Sliding SMH4HTX37E

Dimensioni in mm



⚡ Presa di corrente
() Valori con prolunga



Dimensioni in mm