

**Series 4, fully-integrated dishwasher,  
60 cm, Variable hinge for special  
installation situations  
SME46MX23E**



**A++**



**Le lavastoviglie SuperSilence con il  
programma Silence creano un'altra zona di  
tranquillità per te.**

- **Asciugatura Extra:** la funzione speciale per le stoviglie difficili da asciugare.
- **Cestelli VarioFlex:** permettono una maggiore flessibilità di carico su ogni livello.
- **InfoLight:** l'indicatore luminoso rosso a pavimento indica se la lavastoviglie è accesa.
- **AquaStop:** sistema di protezione anti-allagamento.
- **EcoSilence Drive:** motore estremamente efficiente, veloce e silenzioso.

**Dati tecnici**

|  |                               |
|--|-------------------------------|
| Numero massimo di coperti: .....                             | 14                            |
| Consumo di acqua del programma eco in litri per ciclo: ..... | 9.5 l                         |
| Design: .....  | Da incasso                    |
| Altezza top removibile: .....                                | 0 mm                          |
| Dimensioni (AxLxP): .....                                    | 815 x 598 x 550 mm            |
| Dimensioni del vano per l'installazione (AxLxP):             | 815-875 x 600 x 550 mm        |
| Profondità con porta aperta a 90 gradi: .....                | 1150 mm                       |
| Piedini regolabili: .....                                    | Sì - tutti dal davanti        |
| Regolazione massima dei piedini: .....                       | 60 mm                         |
| Zoccolo regolabile: .....                                    | in profondità/in altezza      |
| Peso netto: .....  | 35.6 kg                       |
| Peso lordo: .....  | 38.0 kg                       |
| Corrente: .....  | 10 A                          |
| Tensione: .....  | 220-240 V                     |
| Frequenza: .....   | 50; 60 Hz                     |
| Lunghezza del cavo di alimentazione elettrica: .....         | 175.0 cm                      |
| Tipo di spina: .....   | Schuko                        |
| Lunghezza tubo entrata: .....                                | 165 cm                        |
| Lunghezza tubo uscita: .....                                 | 190 cm                        |
| Codice EAN: .....  | 4242005130863                 |
| Tipo di installazione: .....                                 | Da incasso a scomparsa totale |

**Accessori opzionali**

|             |                                      |
|-------------|--------------------------------------|
| SMZ5100     | Cestello porta posate                |
| SMZ5300     | Accessorio lavastoviglie da incasso  |
| SMZ2056     | Accessorio lavastoviglie incasso     |
| SMZ5005     | Kit di adattamento e fissaggio Niro  |
| SMZ5035 :   |                                      |
| SGZ1010     | Prolunga acqua-stop sgs/gi/gv/gu     |
| SMZ1051EU : |                                      |
| SMZ2014     | Cestello per bicchieri a stelo lungo |



## **Series 4, fully-integrated dishwasher, 60 cm, Variable hinge for special installation situations SME46MX23E**

### **Le lavastoviglie SuperSilence con il programma Silence creano un'altra zona di tranquillità per te.**

#### **Caratteristiche principali**

- Motore senza spazzole EcoSilence Drive
- Protezione cristalli
- AquaSensor, Sensore di carico

#### **Sistema di controllo**

- 6 Programmi: Intensivo 70 °C, Auto 45-65 °C, Eco 50 °C, Silence 50 °C, 1h 65 °C, Prelavaggio
- Programma manutenzione
- 3 Funzioni Speciali: VarioSpeedPlus, Purezza attiva Plus, Asciugatura Extra
- Partenza ritardata (1-24h)
- Indicazione tempo residuo (min.) sul display
- Indicatore ripristino sale e brillantante
- Segnalatore acustico di fine programma

#### **Dotazioni interne**

- Terzo Cestello
- Cestelli VarioFlex
- EcoDosage
- Dispositivo Up&Down a 3 livelli
- InfoLight
- Sistema di filtri a tre livelli
- Materiale della vasca interna in acciaio inox

#### **Altre caratteristiche**

- Sistema Idraulico ActiveWater
- Scambiatore di calore.
- Auto 3in1: Sistema automatico riconoscimento detersivo
- Piedino post. regolabile frontalmente
- Livello sonoro nel programma Silence: 41 dB(A) re 1 pW
- Dimensioni del prodotto (HxLxP): 81.5 x 59.8 x 55 cm

#### **Sicurezza**

- AquaStop: sistema di protezione anti-allagamento con garanzia a vita fornita da Bosch in caso di danni provocati dall'acqua.\*

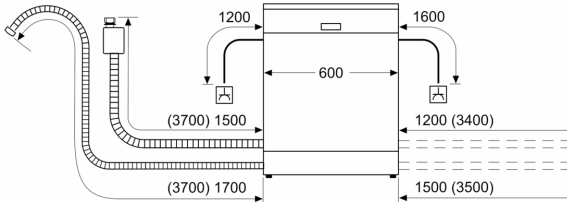
#### **Dati Etichetta Energetica**

- 14 Coperti
- Classe di Efficienza Energetica: A++ (In una scala di classi di efficienza energetica da A+++ a D)
- Consumo energetico annuale nel programma Eco 50, basato su 280 cicli di lavaggio con acqua fredda ed in modalità basso consumo: 266 kWh/Anno
- Consumo energetico nel programma Eco 50: 0.93 kWh
- Assorbimento in modalità Spento / Lasciato acceso: 0.1 W / 0.1 W
- Consumo di acqua annuale nel programma Eco 50, basato su 280 cicli di lavaggio: 2660 Litri/Anno.
- Consumo di acqua nel programma Eco 50: 9.5 l
- Classe di Efficacia di Asciugatura: A in una scala di classi di efficienza di asciugatura da G (meno efficiente) ad A (più efficiente)
- Le informazioni si riferiscono al programma Eco 50. Questo programma è indicato per il lavaggio di stoviglie normalmente sporche ed è il più efficiente in termini di risparmio energetico ed idrico.
- Durata del programma Eco 50: 210 min

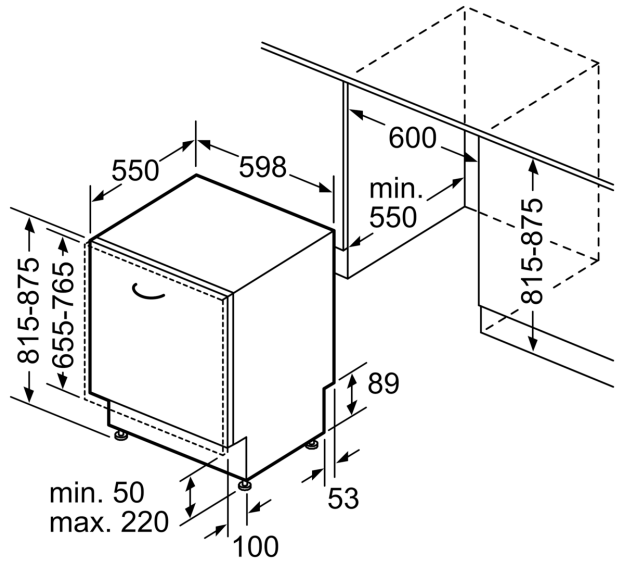
- Durata della modalità Lasciato acceso: 0 min
- Livello sonoro: 44 db(A) re 1 pW

**Series 4, fully-integrated dishwasher,  
60 cm, Variable hinge for special  
installation situations  
SME46MX23E**

Dimensioni in mm



⚡ Presa di corrente  
( ) Valori con prolunga



Dimensioni in mm