

Serie | 6, Lavastoviglie per installazione sottopiano, 60 cm, nero SMD53M86EU



A++

Lavastoviglie ActiveWater in classe A++: amica dell'ambiente ed economica grazie all'elevata efficienza energetica.

- **Classe energetica A++:** lavaggio ad elevata efficienza.
- **Cestelli VarioFlex:** Flessibilità ottimale nel cestello superiore ed inferiore.
- **VarioSpeed:** dimezza i tempi di lavaggio dei programmi principali con ottimi risultati di lavaggio e asciugatura.
- **Sistema Protezione Cristalli:** protegge i bicchieri e li mantiene brillanti nel tempo.
- **AquaStop:** protezione totale contro gli allagamenti, garantita a vita.

Dati tecnici

Consumo d'acqua (l) :	10,0
Tipologia costruttiva del prodotto :	Da incasso
Altezza senza piano di lavoro (mm) :	0
Dimensioni del vano per l'installazione (AxLxP) (mm) :	815-875 x 600 x 550
Profondità con porta aperta a 90 gradi (mm) :	1150
Piedini regolabili :	Sì - solo frontale
Regolazione massima dei piedini (mm) :	60
Zoccolo regolabile :	in profondità/in altezza
Peso netto (kg) :	39,244
Peso lordo (kg) :	41,0
Dati nominali collegamento elettrico (W) :	2400
Corrente (A) :	10
Tensione (V) :	220-240
Frequenza (Hz) :	50; 60
Lunghezza del cavo di alimentazione elettrica (cm) :	175
Tipo di spina :	Schuko
Lunghezza tubo entrata (cm) :	165
Lunghezza tubo uscita (cm) :	190
Codice EAN :	4242002637709
Numero di coperti :	13
Classe di efficienza energetica (2010/30/EC) :	A++
Consumo di energia annuale (kWh/anno) - nuova (2010/30/EC) :	262,00
Consumo di energia (kWh) :	0,92
Consumo in modalità stand-by (W) - Nuova (2010/30/EC) :	0,10
Consumo in modalità spento (W) - Nuova (2010/30/EC) :	0,10
Consumo d'acqua annuo (l/anno) - nuovo (2010/30/EC) :	2800
Classe di efficienza di asciugatura :	A
Programma di riferimento :	Eco
Durata totale di un ciclo del programma di riferimento (min) :	210
Rumorosità (dB(A) re 1 pW) :	46
Tipo di installazione :	Inseribile sottopiano



Accessori opzionali

- SGZ1010 : Prolunga acqua-stop sgs/gi/gv/gu
- SMZ5001 :
- SMZ5002 : Cestello per posate d'argento
- SMZ5005 : Kit di adattamento e fissaggio Niro
- SMZ5300 : Accessorio lavastoviglie da incasso



Serie | 6, Lavastoviglie per installazione sottopiano, 60 cm, nero SMD53M86EU

Lavastoviglie ActiveWater in classe A++: amica dell'ambiente ed economica grazie all'elevata efficienza energetica.

Sistema di controllo

- 5 Programmi, 4 Temperature: Intensivo 70 °C, Auto 45-65 °C, Eco 50 °C, Rapido 45 °C, Prelavaggio
- 2 Funzioni speciali: VarioSpeed, 1/2 Flex (Mezzo carico flessibile)
- Partenza ritardata (1-24h)
- Indicazione tempo residuo (min.)

Altre caratteristiche

- Sistema Idraulico ActiveWater
- Motore senza spazzole EcoSilence Drive
- Auto 3in1: Sistema automatico riconoscimento detersivo
- AquaSensor, Sensore di carico

Dotazioni interne

- Cestelli VarioFlex
- EcoDosage
- Dispositivo Up&Down a 3 livelli
- Sistema di filtri autopulenti a 3 livelli con microfiltro ondulato

Sicurezza

- Sistema "Protezione cristalli"
- Sicurezza bambini (porta)
- Sicurezza bambini (tasti)
- AquaStop: sistema di protezione anti-allagamento con garanzia a vita fornita da Bosch in caso di danni provocati dall'acqua.*

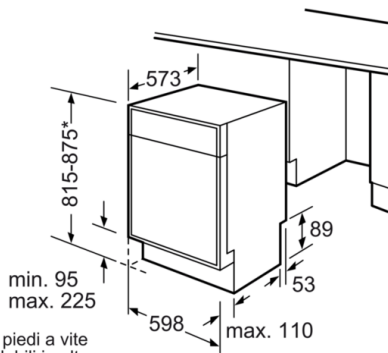
Dati Etichetta Energetica

- 13 Coperti
- Classe di Efficienza Energetica: A++ (In una scala di classi di efficienza energetica da A+++ a D)
- Consumo energetico annuale nel programma Eco 50, basato su 280 cicli di lavaggio con acqua fredda ed in modalità basso consumo: 262 kWh/Anno
- Consumo energetico nel programma Eco 50: 0.92 kWh
- Assorbimento in modalità Spento / Lasciato acceso: 0.1 W / 0.1 W
- Consumo di acqua annuale nel programma Eco 50, basato su 280 cicli di lavaggio: 2800 Litri/Anno.
- Consumo di acqua nel programma Eco 50: 10 l
- Classe di Efficacia di Asciugatura: A in una scala di classi di efficienza di asciugatura da G (meno efficiente) ad A (più efficiente)
- Durata del programma Eco 50: 210 min
- Durata della modalità Lasciato acceso: 0 min
- Livello sonoro: 46 db(A) re 1 pW

Dimensioni

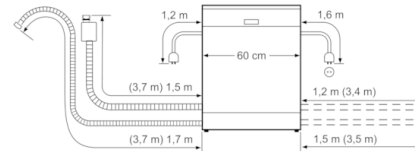
- Dimensioni del prodotto (HxLxP): 81.5 x 59.8 x 57.3 cm
- Inseribile sottopiano

Serie | 6, Lavastoviglie per installazione sottopiano, 60 cm, nero SMD53M86EU



* Con piedi a vite regolabili in altezza
 Altezza zoccolo (quando l'altezza dell'apparecchio è 815 - 95-165 mm)
 Altezza zoccolo (quando l'altezza dell'apparecchio è 875 - 155-225 mm)

Dimensioni in mm



() Werte mit Verlängerungssatz