

Serie | 4, Lavastoviglie per installazione sottopiano, 60 cm, bianco SMD46IW03E

A++



Accessori opzionali

SGZ1010 : Prolunga acqua-stop sgs/gi/gv/gu
 SMZ5002 : Cestello per posate d'argento
 SMZ5005 : Kit di adattamento e fissaggio Niro
 SMZ5300 : Accessorio lavastoviglie da incasso

La lavastoviglie SuperSilence è particolarmente silenziosa e crea una nuova zona di relax.

- **Asciugatura Extra:** la funzione speciale per le stoviglie difficili da asciugare.
- **Programma Bicchieri 40 °C:** il programma per la pulizia delicata e l'asciugatura perfetta dei bicchieri.
- **Cestelli VarioFlex:** maggiore flessibilità di carico grazie alle griglie abbattibili che creano più spazio per i vostri piatti.
- **Display digitale:** fornisce informazioni standard come la mancanza di sale o brillantante.
- **AquaStop:** sistema di protezione anti-allagamento.

Dati tecnici

Consumo d'acqua (l) :	9,5
Tipologia costruttiva del prodotto :	Da incasso
Altezza senza piano di lavoro (mm) :	0
Dimensioni (lxp) :	815 x 598 x 573
Dimensioni del vano per l'installazione (AxLxP) (mm) :	815-875 x 600 x 550
Profondità con porta aperta a 90 gradi (mm) :	1150
Piedini regolabili :	Yes - all from front
Regolazione massima dei piedini (mm) :	60
Zoccolo regolabile :	in profondità/in altezza
Peso netto (kg) :	39,312
Peso lordo (kg) :	41,5
Corrente (A) :	10
Tensione (V) :	220-240
Frequenza (Hz) :	50; 60
Lunghezza del cavo di alimentazione elettrica (cm) :	175
Tipo di spina :	Schuko
Lunghezza tubo entrata (cm) :	165
Lunghezza tubo uscita (cm) :	190
Codice EAN :	4242002953595
Numero di coperti :	13
Consumo di energia annuale (kWh/anno) - nuova (2010/30/EC) :	262,00
Consumo di energia (kWh) :	0,92
Consumo in modalità stand-by (W) - Nuova (2010/30/EC) :	0,10
Consumo in modalità spento (W) - Nuova (2010/30/EC) :	0,10
Consumo d'acqua annuo (l/anno) - nuovo (2010/30/EC) :	2660
Classe di efficienza di asciugatura :	A
Programma di riferimento :	Eco
Durata totale di un ciclo del programma di riferimento (min) :	210
Rumorosità (db(A) re 1 pW) :	44
Tipo di installazione :	Inseribile sottopiano



Serie | 4, Lavastoviglie per installazione sottopiano, 60 cm, bianco SMD46IW03E

La lavastoviglie SuperSilence è particolarmente silenziosa e crea una nuova zona di relax.

Caratteristiche principali

- Motore senza spazzole EcoSilence Drive
- Protezione cristalli
- AquaSensor, Sensore di carico

Sistema di controllo

- 6 Programmi: Intensivo 70 °C, Auto 45-65 °C, Eco 50 °C, Bicchieri 40 °C, 1h 65 °C, Prelavaggio
- Programma manutenzione
- 3 Funzioni Speciali: VarioSpeedPlus, Purezza attiva Plus, Asciugatura Extra
- Indicazione tempo residuo (min.)
- Partenza ritardata (1-24h)
- Indicatore ripristino sale e brillantante

Dotazioni interne

- EcoDosage
- Dispositivo Up&Down a 3 livelli
- Sistema di filtri a tre livelli
- Materiale della vasca interna in acciaio inox

Altre caratteristiche

- Sistema Idraulico ActiveWater
- Scambiatore di calore
- Auto 3in1: Sistema automatico riconoscimento detersivo
- Piedino post. regolabile frontalmente
- Dimensioni del prodotto (HxLxP): 81.5 x 59.8 x 57.3 cm

Sicurezza

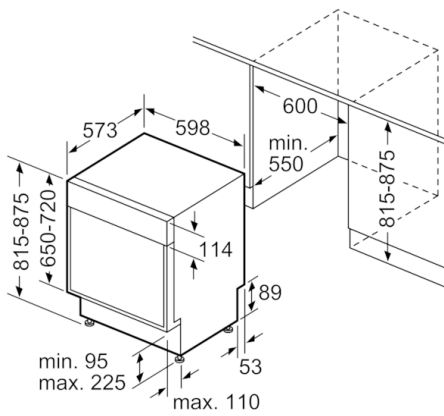
- AquaStop: sistema di protezione anti-allagamento con garanzia a vita fornita da Bosch in caso di danni provocati dall'acqua.*
- Blocco pulsanti

Dati Etichetta Energetica

- 13 Coperti
- Classe di Efficienza Energetica: A++ (In una scala di classi di efficienza energetica da A+++ a D)
- Consumo energetico annuale nel programma Eco 50, basato su 280 cicli di lavaggio con acqua fredda ed in modalità basso consumo: 262 kWh/Anno
- Consumo energetico nel programma Eco 50: 0.92 kWh
- Assorbimento in modalità Spento / Lasciato acceso: 0.1 W / 0.1 W
- Consumo di acqua annuale nel programma Eco 50, basato su 280 cicli di lavaggio: 2660 Litri/Anno.
- Consumo di acqua nel programma Eco 50: 9.5 l
- Classe di Efficacia di Asciugatura: A in una scala di classi di efficienza di asciugatura da G (meno efficiente) ad A (più efficiente)
- Le informazioni si riferiscono al programma Eco 50. Questo programma è indicato per il lavaggio di stoviglie normalmente sporche ed è il più efficiente in termini di risparmio energetico ed idrico.
- Durata del programma Eco 50: 210 min
- Durata della modalità Lasciato acceso: 0 min
- Livello sonoro: 44 db(A) re 1 pW

* Verificare i termini di garanzia al link <https://www.bosch-home.com/it/speciali/garanzie-componenti>

**Serie | 4, Lavastoviglie per installazione sottopiano, 60 cm, bianco
SMD46IW03E**



Dimensioni in mm