

Serie 4, Lavastoviglie da incasso a scomparsa totale, 60 cm SGV4HVX31E



- **RackMatic:** cestello superiore regolabile in altezza su 3 livelli
- **InfoLight:** l'indicatore luminoso rosso a pavimento indica quando la lavastoviglie è accesa.
- **EcoSilence Drive:** motore estremamente efficiente, veloce e silenzioso.
- **Grazie a EcoDosage, il detersivo si scioglie in modo ottimale favorendone l'efficacia durante il lavaggio.**

Dati tecnici

Classe di efficienza energetica:E
Consumo energetico del programma Eco per 100 cicli : 94 kWh
Numero massimo di coperti: 13
Consumo di acqua del programma eco in litri per ciclo:9.5 l
Durata del programma: 3:45 h
Emissioni di rumore aereo: 46 dB(A) re 1 pW
Classe di emissioni di rumore aereo:C
Tipologia costruttiva del prodotto:Da incasso
Altezza top removibile:0 mm
Dimensioni (lxp): 815 x 598 x 550 mm
Dimensioni del vano per l'installazione (AxLxP):	815-875 x 600 x 550 mm
Profondità con porta aperta a 90 gradi: 1150 mm
Piedini regolabili:Sì - tutti dal davanti
Regolazione massima dei piedini: 60 mm
Zoccolo regolabile: in profondità/in altezza
Peso netto: 36.9 kg
Peso lordo: 39.0 kg
Potenza: 2400 W
Corrente: 10 A
Tensione: 220-240 V
Frequenza: 50; 60 Hz
Indice riparabilità:7.8
Lunghezza del cavo di alimentazione elettrica:175.0 cm
Tipo di spina: Schuko
Lunghezza tubo entrata: 165 cm
Lunghezza tubo uscita: 190 cm
Codice EAN:4242005322282
Installazione:Da incasso a scomparsa totale

Accessori opzionali

SMZ5006	Kit di adattamento e fissaggio Niro
SMZ5100	Cestello porta posate
SMZ5300	Accessorio lavastoviglie da incasso
SGZ0IC00 :	
SGZ1010	Prolunga acqua-stop sgs/gi/gv/gu
SGZ8BI00 :	
SMZ1051EU :	
SMZ2014	Cestello per bicchieri a stelo lungo
SMZ2056	Accessorio lavastoviglie incasso
SMZ5000	Set completo spazio 51
SMZ5001 :	
SMZ5003	Cerniera ribaltabile per dimensioni alte



Serie 4, Lavastoviglie da incasso a scomparsa totale, 60 cm SGV4HVX31E

Caratteristiche principali

- Motore senza spazzole EcoSilence Drive

Sistema di controllo

- 6 Programmi: Eco 50 °C, Auto 45-65 °C, Intensivo 70 °C, Express 65 °C, Silence 50 °C, Preferito
- Programma Preferito impostato inizialmente su Prelavaggio
- 3 opzioni speciali: Asciugatura Extra, Mezzo carico, SpeedPerfect+
- Programma manutenzione Machine Care
- Partenza ritardata (1-24h)

Dotazioni interne

- Terzo Cestello VarioDrawer
- Cestelli VarioFlex
- Cestello inferiore con arresto fine corsa
- Cestello superiore regolabile su 3 livelli
- EcoDosage
- InfoLight
- Materiale della vasca: base in Polinox, laterali e top in acciaio inox

Altre caratteristiche

- Sistema di filtri a tre livelli
- Scambiatore di calore
- Dimensioni del prodotto (HxLxP): 81.5 x 59.8 x 55 cm

Sicurezza

- AquaStop: sistema di protezione totale anti-allagamento

Dati Etichetta Energetica

- Classe di efficienza energetica
- : E
- Energia
- / Acqua
- : 94 kWh / 9.5 litri
- Capacità: 13 coperti
- Durata del programma
- : 3:45 (h:min)
- Emissioni di rumore aereo: 46 dB(A) re 1 pW
- Classe di emissione rumore aereo: C

¹ In una scala di classi di efficienza energetica da A a G

² Consumo di energia in kWh per 100 cicli (nel programma Eco 50 °C)

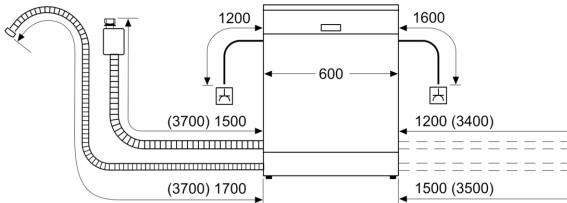
³ Consumo di acqua in litri per ciclo (nel programma Eco 50 °C)

⁴ Durata del programma Eco 50 °C

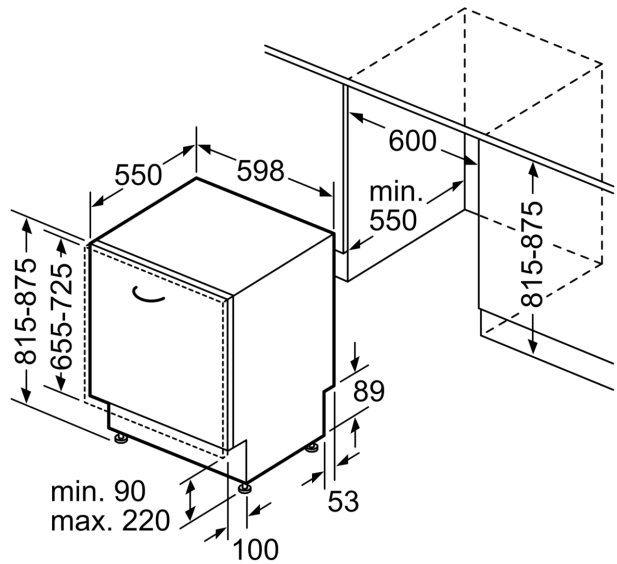
* Verificare i termini di garanzia al link <https://www.bosch-home.com/it/assistenza/garanzie-bosch/garanzie-componenti>

**Serie 4, Lavastoviglie da incasso a scomparsa totale, 60 cm
SGV4HVX31E**

Dimensioni in mm



⏏ Presa di corrente
() Valori con prolunga



Dimensioni in mm