

Serie 2, Lavastoviglie a scomparsa totale, 60 cm SGV2HVX20E



- **InfoLight:** l'indicatore luminoso rosso a pavimento indica se la lavastoviglie è accesa.
- **EcoSilence Drive:** motore estremamente efficiente, veloce e silenzioso.

Dati tecnici

Classe di efficienza energetica: E
Consumo energetico del programma Eco per 100 cicli : 94 kWh
Numero massimo di coperti: 13
Consumo di acqua del programma eco in litri per ciclo: 9,5 l
Durata del programma: 3:45 h
Emissioni di rumore aereo: 46 dB(A) re 1 pW
Classe di emissioni di rumore aereo: C
Tipologia costruttiva del prodotto: Da incasso
Altezza senza piano di lavoro: 0 mm
Dimensioni (lxp): 815 x 598 x 550 mm
Dimensioni del vano per l'installazione (AxLxP): 815-875 x 600 x 550 mm
Profondità con porta aperta a 90 gradi: 1150 mm
Piedini regolabili: Sì - tutti dal davanti
Regolazione massima dei piedini: 60 mm
Zoccolo regolabile: in profondità/in altezza
Peso netto: 36,0 kg
Peso lordo: 38,1 kg
Dati nominali collegamento elettrico: 2400 W
Corrente: 10 A
Tensione: 220-240 V
Frequenza: 50; 60 Hz
Lunghezza del cavo di alimentazione elettrica: 175 cm
Tipo di spina: Schuko
Lunghezza tubo entrata: 165 cm
Lunghezza tubo uscita: 190 cm
Codice EAN: 4242005324781
Tipo di installazione: A scomparsa totale

Accessori opzionali

SGZ1010 : Prolunga acqua-stop sgs/gi/gv/gu
SMZ5000 : Set completo spazio 51
SMZ5003 : Cerniera ribaltabile per dimensioni alte
SMZ5006 : Kit di adattamento e fissaggio Niro
SMZ5100 : Cestello porta posate
SMZ5300 : Accessorio lavastoviglie da incasso



Serie 2, Lavastoviglie a scomparsa totale, 60 cm SGV2HVX20E

Caratteristiche principali

- Motore senza spazzole EcoSilence Drive
- AquaSensor

Sistema di controllo

- 4 programmi: Eco 50 °C, Auto 45-65 °C, Intensivo 70 °C, Express 65 °C
- 2 funzioni speciali: Asciugatura Extra, SpeedPerfectPlus
- Programma manutenzione
- Partenza ritardata 3, 6 o 9 h

Dotazioni interne

- 3° Cestello
- Cestelli Vario
- Cestello inferiore con arresto fine corsa
- Dispositivo Up&Down a 3 livelli
- EcoDosage
- InfoLight
- Materiale della vasca interna: base in Polinox, laterali e top in inox

Altre caratteristiche

- Sistema di filtri a tre livelli
- Scambiatore di calore
- Dimensioni del prodotto (HxLxP): 81.5 x 59.8 x 55 cm

Sicurezza

- AquaStop: sistema di protezione anti-allagamento con garanzia a vita fornita da Bosch in caso di danni provocati dall'acqua.*

Dati Etichetta Energetica

- Classe di efficienza energetica¹ : E
- Energia² / Acqua³ : 94 kWh / 9.5 litri
- Capacità: 13 coperti
- Durata del programma⁴ : 3:45 (h:min)
- Emissioni di rumore aereo: 46 dB(A) re 1 pW
- Classe di emissione rumore aereo: C

¹ In una scala di classi di efficienza energetica da A a G

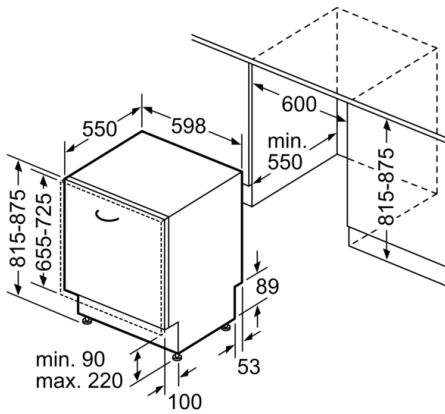
² Consumo di energia in kWh per 100 cicli (nel programma Eco 50 °C)

³ Consumo di acqua in litri per ciclo (nel programma Eco 50 °C)

⁴ Durata del programma Eco 50 °C

* Verificare i termini di garanzia al link <https://www.bosch-home.com/it/assistenza/garanzie-bosch/garanzie-componenti>

Serie 2, Lavastoviglie a scomparsa totale, 60 cm
SGV2HVX20E



Dimensioni in mm

