

Serie 6, Lavastoviglie compatta da incasso, 60 cm, Acciaio SCE52M65EU



Lavastoviglie compatta activeSmart 60 cm. Massima flessibilità di installazione.

- **Display digitale:** fornisce informazioni standard come la mancanza di sale o brillantante.
- **AquaStop:** sistema di protezione anti-allagamento con garanzia Bosch in caso di danni causati dall'acqua - per tutta la vita dell'apparecchio.
- **EcoSilence Drive:** motore estremamente efficiente, veloce e silenzioso.

Numero massimo di coperti:	8
Consumo di acqua del programma eco in litri per ciclo:	9.0 l
Design:	Da incasso
Altezza top removibile:	0 mm
Dimensioni (AxLxP):	595 x 595 x 500 mm
Profondità con porta aperta a 90 gradi:	995 mm
Zoccolo regolabile:	No
Peso netto:	26.2 kg
Peso lordo:	29.0 kg
Corrente:	10 A
Tensione:	220-240 V
Frequenza:	50; 60 Hz
Lunghezza del cavo di alimentazione elettrica:	175.0 cm
Tipo di spina:	Schuko
Lunghezza tubo entrata:	165 cm
Lunghezza tubo uscita:	215 cm
Codice EAN:	4242002841656
Tipo di installazione:	Libera installazione

- SPZ5100 Cestello porta posate
 HEZ860050 Banda decorativa x forni combi.verti.inx
 HEZ860060 Banda decorativa x forni comp.verti.nero
 SGZ3003 Cestello per posate d'argento
 SMZ1051EU :



Serie 6, Lavastoviglie compatta da incasso, 60 cm, Acciaio SCE52M65EU

Lavastoviglie compatta activeSmart 60 cm. Massima flessibilità di installazione.

Pannello di controllo

- 5 programmi: Intensivo 70 °C, Auto 45-65 °C, Eco 50 °C, Delicato 40 °C, Rapido 45 °C
- 2 Funzioni speciali: VarioSpeed Plus, Purezza Attiva Plus
- Partenza ritardata (1-24h)

Altre caratteristiche

- Motore senza spazzole EcoSilence Drive
- AquaSensor, Sensore di carico

Dotazioni interne

- Cestelli varioFlex Compact:
- - 2 cestelli colore silver - Elementi abbattibili nel cestello inferiore - Porta posate scorrevole nel cestello inferiore - Zona dedicata alle tazze nel cestello inferiore
- Sistema di filtri a tre livelli

Sicurezza

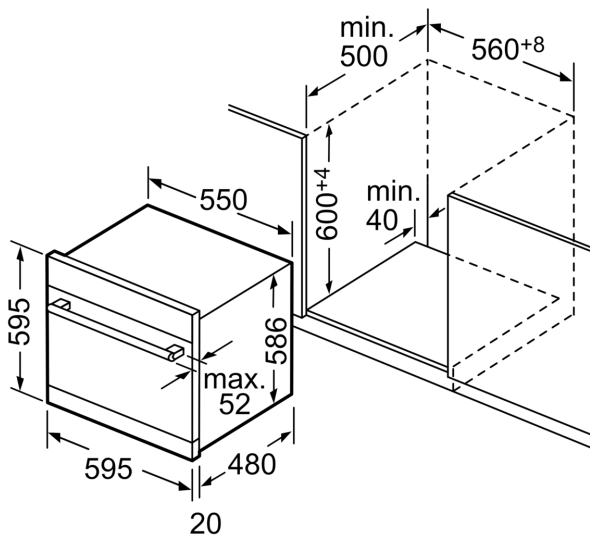
- AquaStop: sistema di protezione totale anti-allagamento

Dati Etichetta Energetica

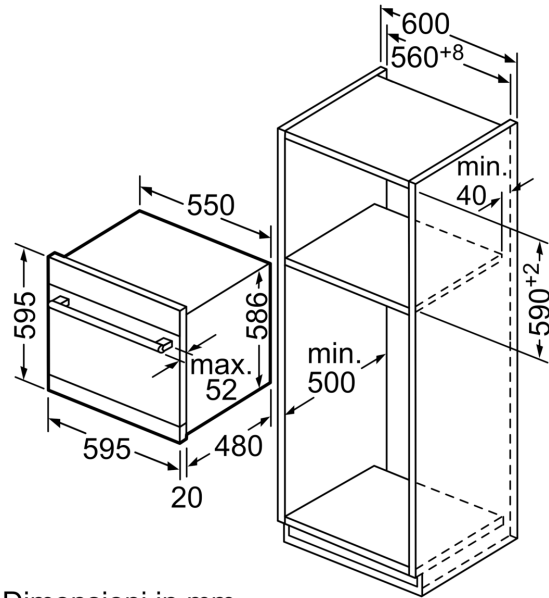
- 8 Coperti
- Consumo energetico annuale nel programma Eco 50, basato su 280 cicli di lavaggio con acqua fredda ed in modalità basso consumo: 205 kWh/Anno
- Consumo energetico nel programma Eco 50: 0.72 kWh
- Consumo di acqua annuale nel programma Eco 50, basato su 280 cicli di lavaggio: 2520 Litri/Anno.
- Durata del programma Eco 50: 215 min
- Livello sonoro: 47 db(A) re 1 pW

* Verificare i termini di garanzia al link <https://www.bosch-home.com/it/assistenza/garanzie-bosch/garanzie-componenti>

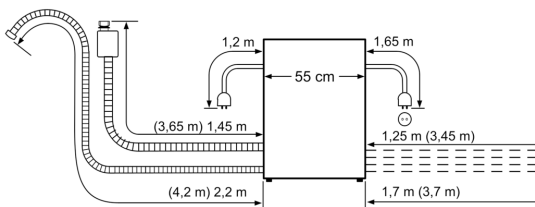
**Serie 6, Lavastoviglie compatta da
incasso, 60 cm, Acciaio
SCE52M65EU**



Dimensioni in mm



Dimensioni in mm



Lunghezze nominali:

AquaStop: 1,65 m

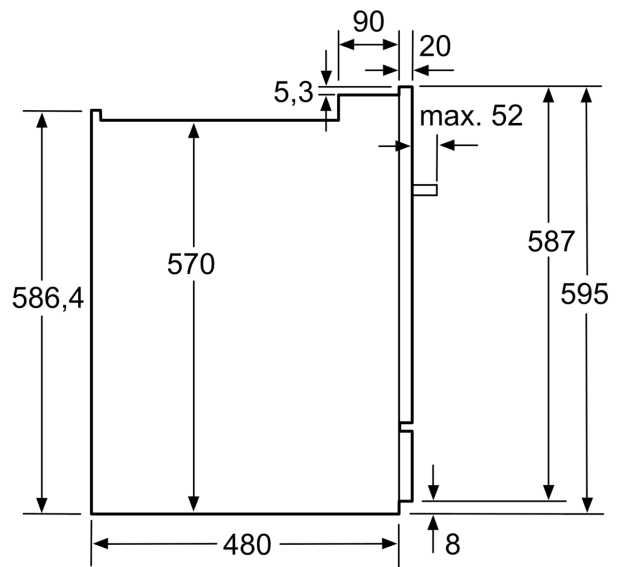
Tubo di scarico: 2,25 m

Cavo di rete: 1,70 m

Prolunga:

AquaStop: 2,20 m

Tubo di scarico: 2,00 m



Dimensioni in mm