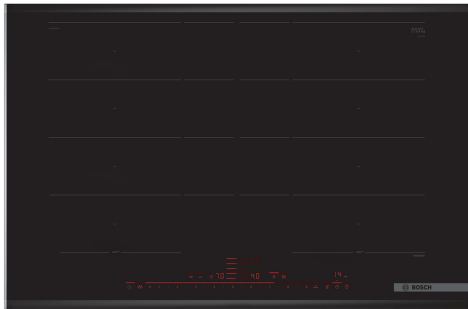


**Serie 8, Piano cottura a induzione,  
80 cm, Nero, con profili  
PXY875DC1E**



HEZ32WA00 :, HEZ390011 ACCESSORIO PIANO INC-TEGAME,  
HEZ390012 ACCESSORIO PIANO INC-ACCESSORIO VAPORE,  
HEZ390090 Accessorio - Pentola Wok per induzione, HEZ390210  
ACCESSORIO PIANO INCASSO PENTOLA Ø 15cm, HEZ390220  
Pentola antiaderente 19 cm. di diametro, HEZ390230 Pentola  
antiaderente 21 cm. di diametro, HEZ390250 Pentola antiaderente  
28 cm. di diametro, HEZ390512 ACCESSORIO PIANO INC-TEPPAN  
YAKI, HEZ390522 ACCESSORIO PIANO INC-GRILL, HEZ394301  
Listelli di congiunzione, HEZ9CF240 Padella rivestita 24 cm Ø,  
HEZ9CF280 Padella rivestita 28cm Ø, HEZ9ES100 Accessorio cottura  
piani, HEZ9FE280 ACCESSORIO PIANO, HEZ9FF010 :, HEZ9FF030 :,  
HEZ9FF040 Set di pentole, HEZ9SE040 SET PENTOLE 4 PEZZI,  
HEZ9SE060 SET PENTOLE 6 PEZZI, HEZ9TY010 Pentola Teppan Yaki,  
HZ390011 ACCESSORIO PIANO INC-TEGAME

**Piano cottura FlexInduction: grazie alle  
zone di cotture estendibili, è possibile  
utilizzare pentole più grandi o di  
grandezza diversa in maniera flessibile.**

- **DirectSelect Premium:** interfaccia touch ampia e intuitiva.
- **Extended FlexZone:** massimo spazio sul tuo piano cottura per pentole, padelle e tegami di grandi dimensioni.
- **PerfectFry:** cottura uniforme, senza bruciature.
- **Design elegante con bordo anteriore smussato e rivestimento in acciaio inossidabile ai lati.**
- **MoveMode:** possibilità di impostare diversi livelli di cottura che permettono di bollire sulla parte anteriore e friggere o scaldare sull'altra zona.

Nome/famiglia prodotto: ..... zona di cottura vetroceramica  
Design: ..... Da incasso  
Alimentazione: ..... Elettrico  
Numero totale di posizioni utilizzabili simultaneamente: ..... 4  
Dimensioni del vano per l'installazione (AxLxP): ..... 51 x 750-780 x  
490-500 mm  
Larghezza: ..... 816 mm  
Dimensioni (AxLxP): ..... 51x816x527 mm  
Dimensioni del prodotto imballato (AxLxP): ..... 126 x 953 x 603 mm  
Peso netto: ..... 15.8 kg  
Peso lordo: ..... 19.6 kg  
Indicatore di calore residuo: ..... Separato  
Posizione pannello di controllo: ..... Piano frontale  
Materiale principale della superficie: ..... Vetroceramica  
Colore della superficie: ..... Nero, Alu, brushed  
Lunghezza del cavo di alimentazione elettrica: ..... 110.0 cm  
Codice EAN: ..... 4242002839769  
Tensione: ..... 220-240 V  
Frequenza: ..... 60; 50 Hz



## **Serie 8, Piano cottura a induzione, 80 cm, Nero, con profili PXY875DC1E**

### **Piano cottura FlexInduction: grazie alle zone di cotture estendibili, è possibile utilizzare pentole più grandi o di grandezza diversa in maniera flessibile.**

- 80 cm: spazio per 4 pentole o padelle

#### **Flessibilità delle zone cottura**

- 2 flexZone: nell'ampia zona da 40 cm è possibile utilizzare pentole di qualsiasi forma e dimensione anche piazzandole trasversalmente.
- Zona anteriore sinistra: 230 mm, 200 mm, 2.2 kW (potenza max 3.7 kW)
- Zona posteriore sinistra: 230 mm, 200 mm, 2.2 kW (potenza max 3.7 kW)
- Zona posteriore destra: 230 mm, 200 mm, 2.2 kW (potenza max 3.7 kW)
- Zona anteriore destra: 230 mm, 200 mm, 2.2 kW (potenza max 3.7 kW)

#### **Caratteristiche principali**

- DirectSelect Premium: controllo diretto della potenza attraverso l'ampio display retroilluminato (invisibile quando è spento).
- 17 livelli: controllo preciso del calore grazie a 17 livelli di potenza
- funzione scaldavivande: sì
- Count-down timer
- : spegne le zone cottura alla fine del tempo impostato.
- Contaminuti indipendente con segnale acustico
- : un suono segnalerà la fine del tempo di cottura impostato.
- Count-up timer: cronometro
- : indica quanto tempo è trascorso dall'avvio della cottura

#### **Risparmio di tempo ed efficienza**

- Funzione PowerBoost per ogni zona di cottura
- . Più potenza per far bollire l'acqua più velocemente.
- panBoost: funzione booster per riscaldare padelle più velocemente, senza la paura di bruciare qualcosa.
- Le zone di cottura Flexi si uniscono o separano in maniera automatica in base alla forma e alla dimensione della pentola utilizzata.
- MoveMode a tre livelli: permette di dividere l'area FlexInduction in 3 zone differenti, preimpostate ai livelli di potenza 9, 5 e 1 per cuocere o mantenere in caldo il cibo senza la necessità di ridurre di continuo il livello di potenza.
- Trasferimento automatico delle impostazioni selezionate da una zona cottura ad un'altra
- Funzione QuickStart: all'accensione, il piano cottura seleziona automaticamente la zona cottura dove è stata posizionata la pentola
- Funzione reStart: in caso di spegnimento accidentale, è possibile ripristinare le ultime impostazioni di cottura semplicemente riaccendendo il piano entro quattro secondi.

#### **Cottura assistita**

- PerfectFry sensor a 5 livelli: mai più piatti bruciati grazie alla regolazione automatica della temperatura.

#### **Design**

- Profili laterali ComfortProfil

#### **Sicurezza**

- Indicatore digitale di calore residuo: indica quali zone cottura sono ancora calde.
- Sicurezza bambini: previene l'accensione accidentale del piano cottura.
- Funzione Clean: i pulsanti vengono bloccati per 30 sec in modo da facilitare la pulizia del piano cottura.
- Interruttore principale: per spegnere tutte le zone cottura con un solo tocco.
- Autospegnimento di sicurezza: il piano si spegne automaticamente se non ci sono interazioni con esso.
- Indicazione del consumo energetico: per verificare il consumo elettrico dell'ultimo ciclo di cottura.

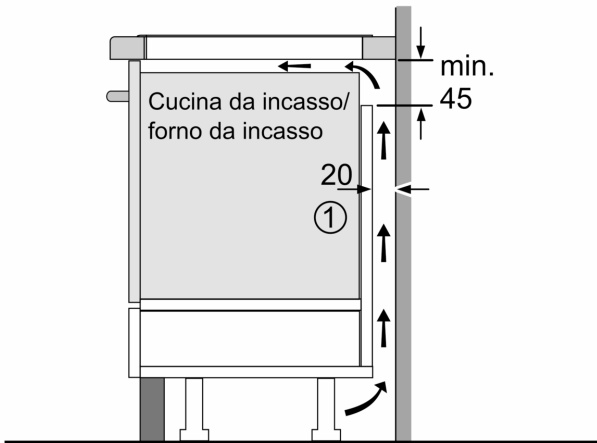
#### **Dimensioni**

- Misure apparecchio (AxLxP mm): 51 x 816 x 527
- Dimensioni di installazione (AxLxP mm) : 51 x 750 x (490 - 500)
- Min. spessore del top della cucina: 16 mm
- Assorbimento max: 7400 W
- Funzione "Energy Tutor" per limitare l'assorbimento elettrico a partire da 1 kW.
- Cavo di collegamento (incluso): 110 cm

#### **Accessori**

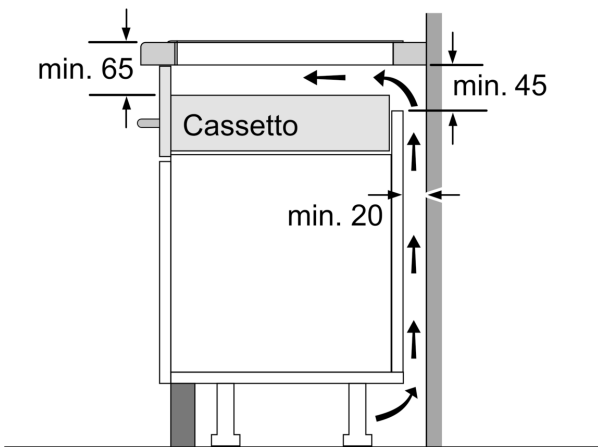
- 1 listello di compensazione 750 - 780 mm.

**Serie 8, Piano cottura a induzione,  
80 cm, Nero, con profili  
PXY875DC1E**

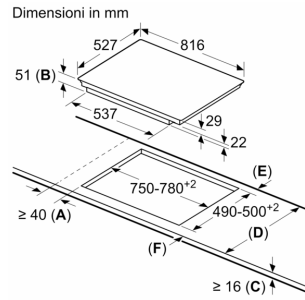


①  
Deve essere prevista  
una fessura di aerazione

Dimensioni in mm



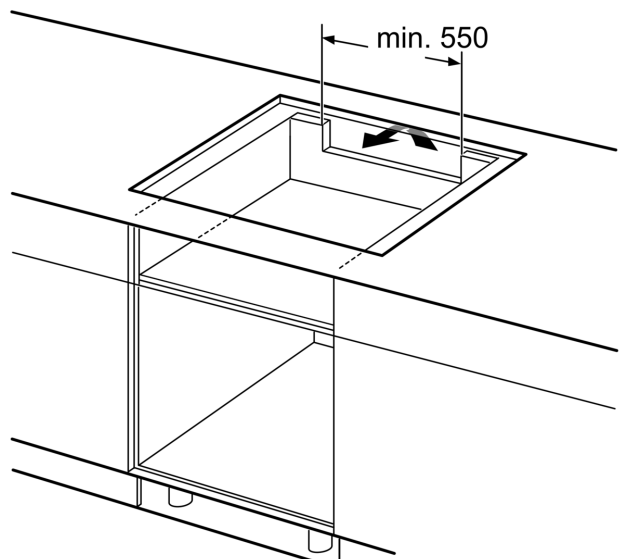
Dimensioni in mm



- A:** distanza minima dall'apertura per la cucina alla parete.
- B:** profondità di inserimento
- C:** lo spazio libero tra la superficie del piano di lavoro e la parte superiore del frontale del forno deve essere di 30 mm. Vedere i requisiti di spazio per il forno.

Il piano di lavoro nel quale è installata la cucina deve sostenere carichi di circa 60 kg; se necessario devono essere utilizzate sottostrutture adatte.

D	E	F
585-600	50	≥ 35
> 600	≥ 50	≥ 50



Dimensioni in mm