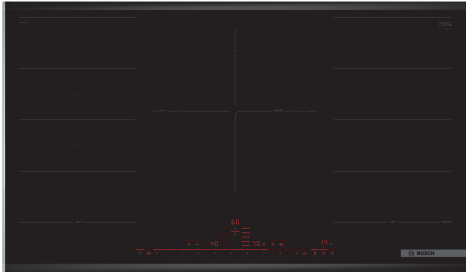


## Serie 8, Piano cottura a induzione, 90 cm, Nero, con profili PXV975DC1E



- **PowerBoost:** fino al 50% di potenza in più per un riscaldamento più rapido sul tuo piano cottura a induzione.
- **ReStart:** in caso di spegnimento accidentale, il piano si spegne automaticamente, memorizzando le impostazioni di cottura.
- **Timer contaminuti per spegnere in autonomia le zone cottura al termine del tempo impostato**
- **Sicurezza bambini: blocco del pannello controllo per prevenire incidenti e cambi di programmazione.**
- **Induzione: cottura veloce e precisa, facile da pulire limitando i consumi di energia.**

HEZ32WA00 :, HEZ390011 ACCESSORIO PIANO INC-TEGAME,  
HEZ390012 ACCESSORIO PIANO INC-ACCESSORIO VAPORE,  
HEZ390090 Accessorio - Pentola Wok per induzione, HEZ390210  
ACCESSORIO PIANO INCASSO PENTOLA Ø 15cm, HEZ390220  
Pentola antiaderente 19 cm. di diametro, HEZ390230 Pentola  
antiaderente 21 cm. di diametro, HEZ390512 ACCESSORIO PIANO  
INC-TEPPAN YAKI, HEZ390522 ACCESSORIO PIANO INC-GRILL,  
HEZ394301 Listelli di congiunzione, HEZ9CF240 Padella rivestita 24  
cm Ø, HEZ9CF280 Padella rivestita 28cm Ø, HEZ9ES100 Accessorio  
cottura piani, HEZ9FE280 ACCESSORIO PIANO, HEZ9FF010 :,  
HEZ9FF030 :, HEZ9FF040 Set di pentole, HEZ9SE040 SET PENTOLE  
4 PEZZI, HEZ9SE060 SET PENTOLE 6 PEZZI, HEZ9TY010 Pentola  
Teppan Yaki, HZ390011 ACCESSORIO PIANO INC-TEGAME

Nome/famiglia prodotto: ..... zona di cottura vetroceramica  
Design: ..... Da incasso  
Alimentazione: ..... Elettrico  
Numero totale di posizioni utilizzabili simultaneamente: ..... 5  
Dimensioni del vano per l'installazione (AxLxP): ..... 51 x 880-880 x  
490-500 mm  
Larghezza: ..... 916 mm  
Dimensioni (AxLxP): ..... 51x916x527 mm  
Dimensioni del prodotto imballato (AxLxP): ..... 126 x 1073 x 603 mm  
Peso netto: ..... 20.0 kg  
Peso lordo: ..... 23.8 kg  
Indicatore di calore residuo: ..... Separato  
Posizione pannello di controllo: ..... Piano frontale  
Materiale principale della superficie: ..... Vetroceramica  
Colore della superficie: ..... Nero, Alu, brushed  
Lunghezza del cavo di alimentazione elettrica: ..... 110.0 cm  
Codice EAN: ..... 4242002849300  
Tensione: ..... 220-240 V  
Frequenza: ..... 60; 50 Hz



## Serie 8, Piano cottura a induzione, 90 cm, Nero, con profili PXV975DC1E

- PXV975DC1E
- PIANO INC 90CM VETROCERAMICA INDUZIONE
- 90 cm: spazio per 5 pentole o padelle

### Flessibilità delle zone cottura

- 2 zone FlexInduction: per utilizzare pentole di qualsiasi forma e dimensione
- Zona anteriore sinistra: 230 mm, 200 mm, 2.2 kW (potenza max 3.7 kW)
- Zona posteriore sinistra: 230 mm, 200 mm, 2.2 kW (potenza max 3.7 kW)
- Zona anteriore destra: 230 mm, 200 mm, 2.2 kW (potenza max 3.7 kW)
- Zona posteriore destra: 230 mm, 200 mm, 2.2 kW (potenza max 3.7 kW)
- Zona centrale: 320 mm, 260 mm, 210 mm, 2.2 kW (potenza max 3.7 kW)

### Caratteristiche principali

- DirectSelect Premium: controllo diretto della potenza attraverso l'ampio display retroilluminato (invisibile quando è spento).
- funzione scaldavivande: sì
- MoveMode a tre livelli: permette di dividere l'area FlexInduction in 3 zone differenti, preimpostate ai livelli di potenza 9, 5 e 1 per cuocere o mantenere in caldo il cibo senza la necessità di ridurre di continuo il livello di potenza.
- Count-down timer
- : spegne le zone cottura alla fine del tempo impostato.
- Count-up timer: cronometro
- : indica quanto tempo è trascorso dall'avvio della cottura
- Contaminuti indipendente con segnale acustico
- : un suono segnalerà la fine del tempo di cottura impostato.
- Funzione "Energy Tutor" per limitare l'assorbimento elettrico a partire da 1 kW.
- 17 livelli: controllo preciso del calore grazie a 17 livelli di potenza

### Risparmio di tempo ed efficienza

- Funzione PowerBoost per ogni zona di cottura
- . Più potenza per far bollire l'acqua più velocemente.
- panBoost: funzione booster per riscaldare padelle più velocemente, senza la paura di bruciare qualcosa.
- Funzione QuickStart: all'accensione, il piano cottura seleziona automaticamente la zona cottura dove è stata posizionata la pentola
- Funzione reStart: in caso di spegnimento accidentale, è possibile ripristinare le ultime impostazioni di cottura semplicemente riaccendendo il piano entro quattro secondi.

### Cottura assistita

- PerfectFry sensor a 5 livelli: mai più piatti bruciati grazie alla regolazione automatica della temperatura.

### Design

- Profili laterali ComfortProfil

### Sicurezza

- Indicatore digitale di calore residuo: indica quali zone cottura sono ancora calde.

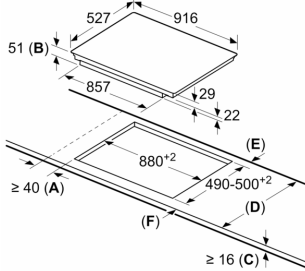
- Sicurezza bambini: previene l'accensione accidentale del piano cottura.
- Interruttore principale: per spegnere tutte le zone cottura con un solo tocco.
- Funzione Clean: i pulsanti vengono bloccati per 30 sec in modo da facilitare la pulizia del piano cottura.
- Indicazione del consumo energetico: per verificare il consumo elettrico dell'ultimo ciclo di cottura.
- Autospegnimento di sicurezza: il piano si spegne automaticamente se non ci sono interazioni con esso.

### Dimensioni

- Misure apparecchio (AxLxP mm): 51 x 916 x 527
- Dimensioni di installazione (AxLxP mm) : 51 x 880 x (490 - 500)
- Min. spessore del top della cucina: 16 mm
- Assorbimento max: 11100 W
- Ampia zona centrale a triplo circuito: per utilizzare padelle normali od extra large (ad. es. padella per la paella).
- Cavo di collegamento (incluso): 110 cm

**Serie 8, Piano cottura a induzione,  
90 cm, Nero, con profili  
PXV975DC1E**

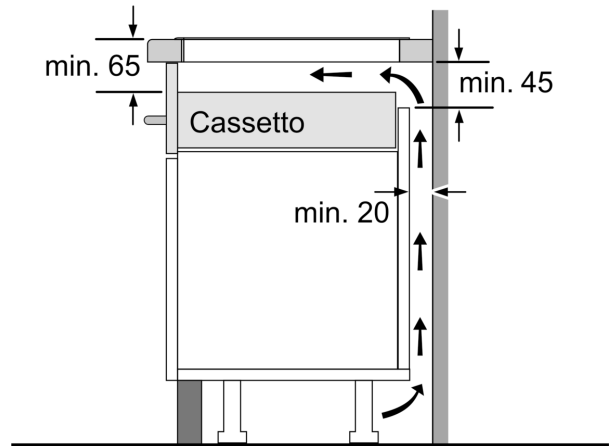
Dimensioni in mm



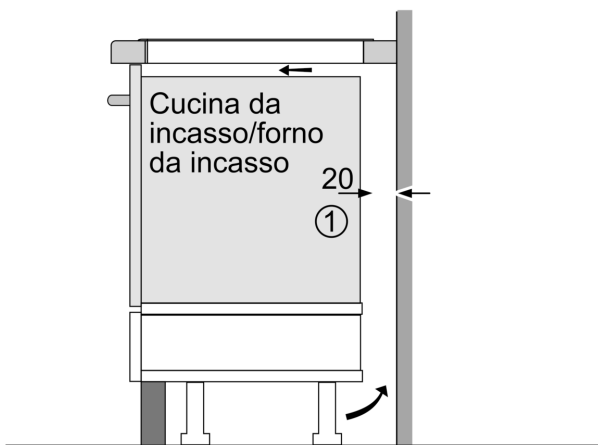
A: distanza minima dall'apertura per la cucina alla parete.  
B: profondità di inserimento.  
C: lo spazio libero tra la superficie del piano di lavoro e la parte superiore del frontale del forno deve essere di 30 mm. Vedere i requisiti di spazio per il forno.

Il piano di lavoro nel quale è installata la cucina deve sostenere carichi di circa 60 kg; se necessario devono essere utilizzate sottostrutture adatte.

D	E	F
585-600	50	≥ 35
> 600	≥ 50	≥ 50

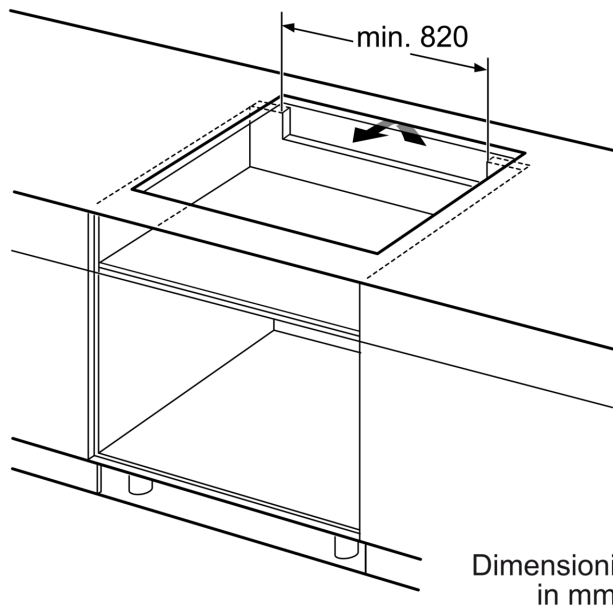


Dimensioni in mm



① Deve essere prevista una fessura di aerazione.

Dimensioni in mm



Dimensioni in mm