

Serie 8, Piano cottura a induzione, con profili PXV875DV1E



Accessori opzionali

HEZ32WA00	Termosonda wireless
HEZ390522	ACCESSORIO PIANO INC-GRILL
HEZ394301	Listelli di congiunzione
HEZ9CF240	Padella rivestita 24 cm Ø
HEZ9CF280	Padella rivestita 28cm Ø
HEZ9ES100	Accessorio cottura piani
HEZ9FF040	Set di pentole
HEZ9SE040	SET PENTOLE 4 PEZZI
HEZ9SE060	SET PENTOLE 6 PEZZI
HEZ9TY010	Pentola Teppan Yaki

Piano cottura FlexInduction: grazie alle zone di cotture estendibili, è possibile utilizzare pentole più grandi o di grandezza diversa in maniera flessibile.

- **DirectSelect Premium:** interfaccia touch ampia e intuitiva.
- **FlexZone:** zone cottura flessibili attivate al riconoscimento di pentole o padelle.
- **PerfectFry:** cottura uniforme, senza bruciature.
- **PowerBoost:** fino al 50% di potenza in più per un riscaldamento più rapido sul tuo piano cottura a induzione.
- **Pan Boost:** riscalda più velocemente pentole e padelle

Dati tecnici

Nome/famiglia prodotto: zona di cottura vetroceramica
 Design: Da incasso
 Alimentazione: Elettrico
 Numero totale di posizioni utilizzabili simultaneamente: 5
 Dimensioni del vano per l'installazione (AxLxP): 51 x 750-780 x 490-500 mm
 Larghezza: 816 mm
 Dimensioni (AxLxP): 51x816x527 mm
 Dimensioni del prodotto imballato (AxLxP): 126x953x603 mm
 Peso netto: 18.6 kg
 Peso lordo: 20.0 kg
 Indicatore di calore residuo: Separato
 Posizione pannello di controllo: Piano frontale
 Materiale principale della superficie: Vetroceramica
 Colore della superficie: Nero, Alu, brushed
 Lunghezza del cavo di alimentazione elettrica: 110 cm
 Codice EAN: 4242002944289
 Tensione: 220-240 V
 Frequenza: 60; 50 Hz



4 242002 944289

Serie 8, Piano cottura a induzione, con profili PXV875DV1E

Piano cottura FlexInduction: grazie alle zone di cotture estendibili, è possibile utilizzare pentole più grandi o di grandezza diversa in maniera flessibile.

- PXV875DV1E
- 80 cm

Flessibilità delle zone cottura

- Flex Zone: per utilizzare pentole di qualsiasi forma e dimensione
- Zona anteriore sinistra: 180 mm, 1.8 kW (potenza max 3.1 kW)
- Zona posteriore sinistra: 145 mm, 1.4 kW (potenza max 2.2 kW)
- Zona anteriore destra: 210 mm, 200 mm, 2.2 kW (potenza max 3.7 kW)
- Zona posteriore destra: 210 mm, 200 mm, 2.2 kW (potenza max 3.7 kW)
- Zona centrale: 240 mm, 2.2 kW (potenza max 3.7 kW)

Caratteristiche principali

- DirectSelect Premium: controllo diretto della potenza attraverso l'ampio display retroilluminato (invisibile quando è spento).
- 17 livelli: controllo preciso del calore grazie a 17 livelli di potenza - funzione scaldavivande: sì
- MoveMode a tre livelli: permette di dividere l'area FlexInduction in 3 zone differenti, preimpostate ai livelli di potenza 9, 5 e 1 per cuocere o mantenere in caldo il cibo senza la necessità di ridurre di continuo il livello di potenza.
- Count-down timer
- : spegne le zone cottura alla fine del tempo impostato.
- Count-up timer: cronometro
- : indica quanto tempo è trascorso dall'avvio della cottura
- Contaminuti indipendente con segnale acustico
- : un suono segnalerà la fine del tempo di cottura impostato.
- Funzione "Energy Tutor" per limitare l'assorbimento elettrico a partire da 1 kW.
- Assorbimento max: 7400 W

Cottura assistita

- PerfectFry sensor a 5 livelli: mai più piatti bruciati grazie alla regolazione automatica della temperatura.

Risparmio di tempo ed efficienza

- Funzione PowerBoost per ogni zona di cottura
- . Più potenza per far bollire l'acqua più velocemente.
- panBoost: funzione booster per riscaldare padelle più velocemente, senza la paura di bruciare qualcosa.: riscalda le padelle più velocemente rispetto al livello di potenza più alto, proteggendo al contempo il rivestimento della padella.
- Funzione QuickStart: all'accensione, il piano cottura seleziona automaticamente la zona cottura dove è stata posizionata la pentola
- Funzione reStart: in caso di spegnimento accidentale, è possibile ripristinare le ultime impostazioni di cottura semplicemente riaccendendo il piano entro quattro secondi.
- Trasferimento automatico delle impostazioni selezionate da una zona cottura ad un'altra

- Selezione automatica della zona: quando viene acceso, il piano seleziona automaticamente la zona cottura sulla quale viene poggiata la pentola

Design

- Profili laterali ComfortProfil

Sicurezza

- Indicatore digitale di calore residuo: indica quali zone cottura sono ancora calde.
- Sicurezza bambini: previene l'accensione accidentale del piano cottura.
- Interruttore principale: per spegnere tutte le zone cottura con un solo tocco.
- Funzione Clean: i pulsanti vengono bloccati per 30 sec in modo da facilitare la pulizia del piano cottura.
- Indicazione del consumo energetico: per verificare il consumo elettrico dell'ultimo ciclo di cottura.
- Autospegnimento di sicurezza: il piano si spegne automaticamente se non ci sono interazioni con esso.

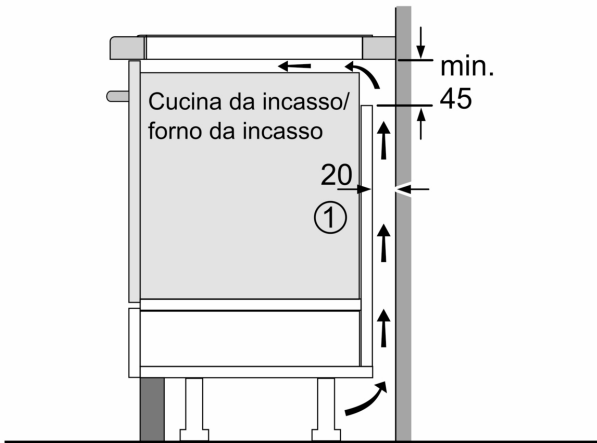
Dimensioni

- Misure apparecchio (AxLxP mm): 51 x 816 x 527
- Dimensioni di installazione (AxLxP mm) : 51 x 750 x (490 - 500)
- Min. spessore del top della cucina: 16 mm
- Cavo di collegamento (incluso): 110 cm

Connettività

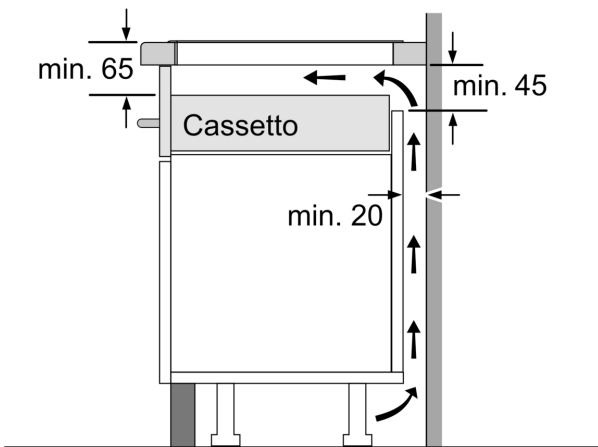
- Remote Monitoring and Control: controlla il piano da remoto e approfitta delle ricette e delle funzioni supplementari disponibili nella app Home Connect.
- Controllo piano-cappa: controllo della cappa attraverso il piano cottura: grazie alla connessione WiFi, la cappa (se predisposta) si accenderà automaticamente.

**Serie 8, Piano cottura a induzione,
con profili
PXV875DV1E**

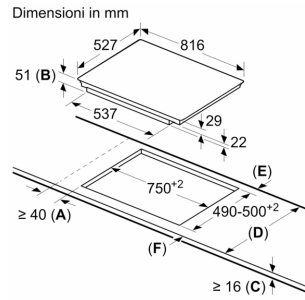


①
Deve essere prevista
una fessura di aerazione

Dimensioni in mm



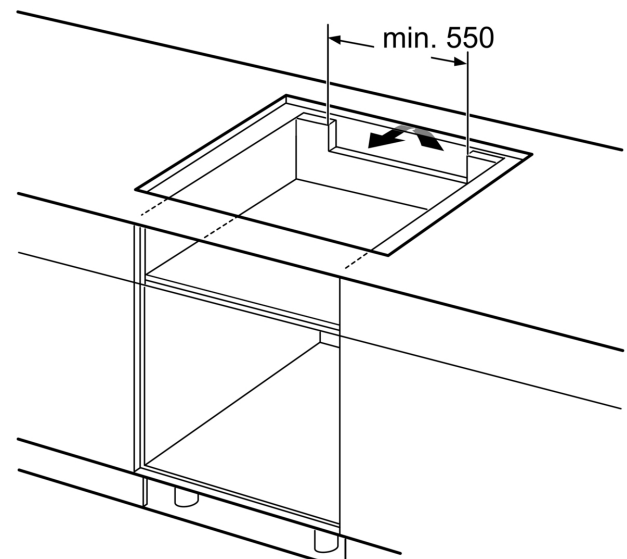
Dimensioni in mm



A: distanza minima dall'apertura per la cucina alla parete.
B: profondità di inserimento
C: lo spazio libero tra la superficie del piano di lavoro e la parte superiore del frontale del forno deve essere di 30 mm. Vedere i requisiti di spazio per il forno.

Il piano di lavoro nel quale è installata la cucina deve sostenere carichi di circa 60 kg; se necessario devono essere utilizzate sottostrutture adatte.

D	E	F
585-600	50	≥ 35
> 600	≥ 50	≥ 50



Dimensioni in mm