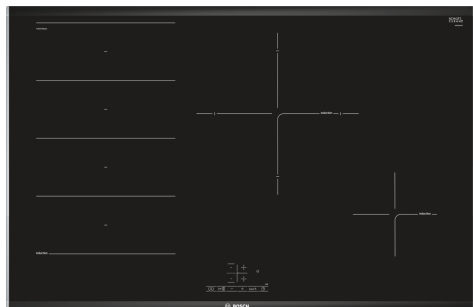


Serie 4, Piano cottura a induzione, 80 cm, Nero, con profili PXE875BB1E



Accessori opzionali

HEZ390011	ACCESSORIO PIANO INC-TEGAME
HEZ390012	ACCESSORIO PIANO INC-ACCESSORIO VAPORE
HEZ390090	Accessorio - Pentola Wok per induzione
HEZ390210	ACCESSORIO PIANO INCASSO PENTOLA ø 15cm
HEZ390220	Pentola antiaderente 19 cm. di diametro
HEZ390230	Pentola antiaderente 21 cm. di diametro
HEZ390512	ACCESSORIO PIANO INC-TEPPAN YAKI
HEZ390522	ACCESSORIO PIANO INC-GRILL

Piano cottura FlexInduction: grazie alle zone di cotture estendibili, è possibile utilizzare pentole più grandi o di grandezza diversa in maniera flessibile.

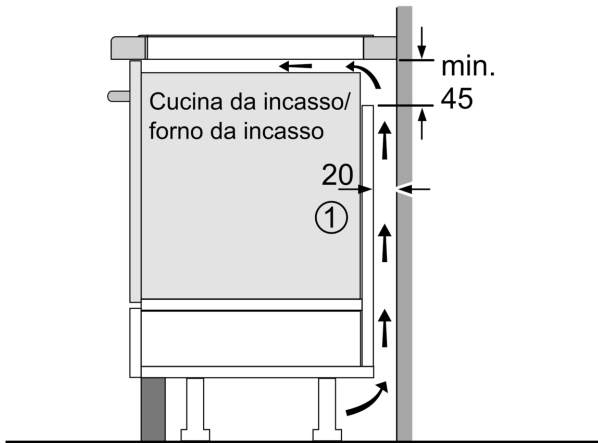
- **TouchSelect:** permette di regolare facilmente la zona di cottura desiderata attraverso i controlli + e -. A voi toccherà solo scegliere il livello di potenza
- **FlexInduction:** più flessibilità sul tuo piano cottura per pentole e padelle di grandi dimensioni.
- **PowerBoost:** fino al 50% di potenza in più per un riscaldamento più rapido sul tuo piano cottura a induzione.
- **ReStart:** in caso di spegnimento accidentale, il piano si spegne automaticamente, memorizzando le impostazioni di cottura.
- **Timer contaminuti per spegnere in autonomia le zone cottura al termine del tempo impostato**

Dati tecnici

Nome/famiglia prodotto: zona di cottura vetroceramica
Tipologia costruttiva del prodotto:Da incasso
Alimentazione:Elettrico
Numero totale di posizioni utilizzabili simultaneamente: 4
Dimensioni del vano per l'installazione (AxLxP): 51 x 750-780 x 490-500 mm
Larghezza: 816 mm
Dimensioni (AxLxP): 51 x 816 x 527 mm
Dimensioni del prodotto imballato (AxLxP): 126 x 953 x 608 mm
Peso netto: 15.6 kg
Peso lordo: 17.1 kg
Indicatore di calore residuo: Separato
Posizione pannello di controllo: Piano frontale
Principale materiale della superficie: Vetroceramica
Colore della superficie: Nero, Alu, brushed
Lunghezza del cavo di alimentazione elettrica: 110.0 cm
Codice EAN: 4242005097272
Tensione: 220-240 V
Frequenza: 50; 60 Hz

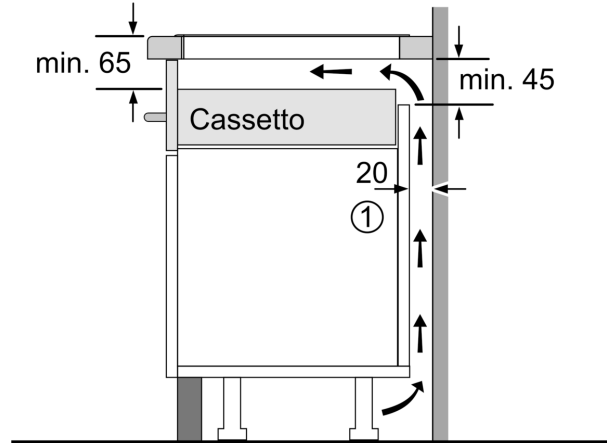


**Serie 4, Piano cottura a induzione,
80 cm, Nero, con profili
PXE875BB1E**



① Deve essere prevista una fessura di aerazione

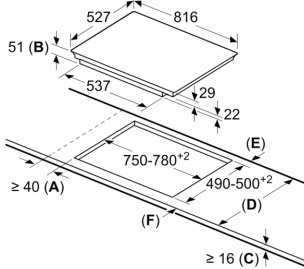
Dimensioni in mm



① Deve essere prevista una fessura di aerazione.

Dimensioni in mm

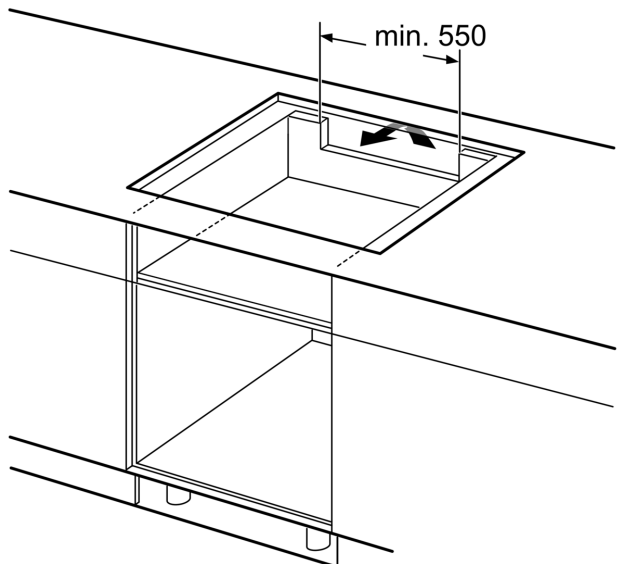
Dimensioni in mm



A: distanza minima dall'apertura per la cucina alla parete.
B: profondità di inserimento
C: lo spazio libero tra la superficie del piano di lavoro e la parte superiore del frontale del forno deve essere di 30 mm. Vedere i requisiti di spazio per il forno.

Il piano di lavoro nel quale è installata la cucina deve sostenere carichi di circa 60 kg; se necessario devono essere utilizzate sottostrutture adatte.

D	E	F
585-600	50	≥ 35
> 600	≥ 50	≥ 50



Dimensioni in mm