

**Series 4, Flex induction hob, 60 cm,  
Black, surface mount with frame  
PXE675BB1E**



**Accessori opzionali**

HEZ390011	ACCESSORIO PIANO INC-TEGAME
HEZ390012	ACCESSORIO PIANO INC-ACCESSORIO VAPORE
HEZ390090	Accessorio - Pentola Wok per induzione
HEZ390210	ACCESSORIO PIANO INCASSO PENTOLA ø 15cm
HEZ390220	Pentola antiaderente 19 cm. di diametro
HEZ390230	Pentola antiaderente 21 cm. di diametro
HEZ390512	ACCESSORIO PIANO INC-TEPPAN YAKI
HEZ390522	ACCESSORIO PIANO INC-GRILL
HEZ9SE030	ACCESSORIO PIANO COTTURA (PENTOLE IND)

**Piano cottura FlexInduction: grazie alle zone di cotture estendibili, è possibile utilizzare pentole più grandi o di grandezza diversa in maniera flessibile.**

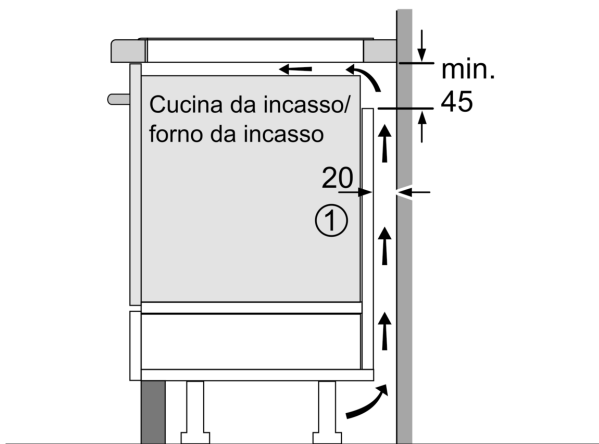
- **TouchSelect:** permette di regolare facilmente la zona di cottura desiderata attraverso i controlli + e -. A voi toccherà solo scegliere il livello di potenza
- **Zona FlexInduction:** Una grande flessibilità combinando le zone cottura in una grande unica zona capace di contenere grandi padelle e rostiere.
- **PowerBoost:** Fino al 50% in più di potenza per le massime prestazioni.
- **ReStart:** in caso di spegnimento accidentale, il piano si spegne automaticamente, memorizzando le impostazioni di cottura.
- **Timer contaminuti per spegnere in autonomia le zone cottura al termine del tempo impostato**

**Dati tecnici**

Nome/famiglia prodotto: ..... zona di cottura vetroceramica  
 Tipologia costruttiva del prodotto: ..... Da incasso  
 Alimentazione: ..... Elettrico  
 Numero totale di posizioni utilizzabili simultaneamente: ..... 4  
 Dimensioni del vano per l'installazione (AxLxP): ..... 51 x 560-560 x 490-500 mm  
 Larghezza: ..... 606 mm  
 Dimensioni (AxLxP): ..... 51 x 606 x 527 mm  
 Dimensioni del prodotto imballato (AxLxP): ..... 126 x 753 x 603 mm  
 Peso netto: ..... 12.7 kg  
 Peso lordo: ..... 13.9 kg  
 Indicatore di calore residuo: ..... Separato  
 Posizione pannello di controllo: ..... Piano frontale  
 Principale materiale della superficie: ..... Vetroceramica  
 Colore della superficie: ..... Nero, Alu, brushed  
 Lunghezza del cavo di alimentazione elettrica: ..... 110.0 cm  
 Codice EAN: ..... 4242005097296  
 Tensione: ..... 220-240 V  
 Frequenza: ..... 50; 60 Hz

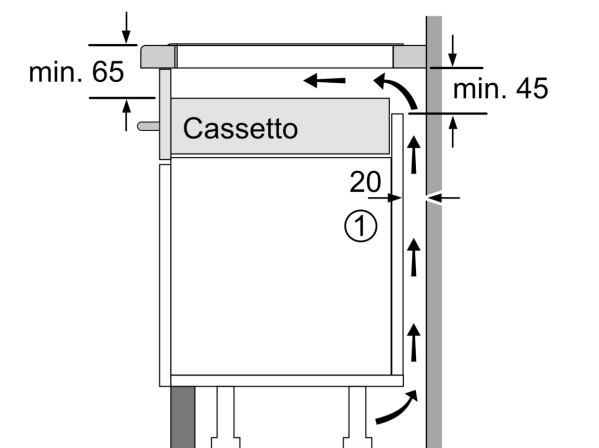


**Series 4, Flex induction hob, 60 cm,  
Black, surface mount with frame  
PXE675BB1E**



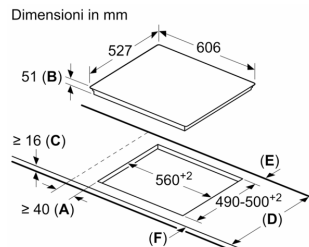
①  
Deve essere prevista  
una fessura di aerazione

Dimensioni in mm



①  
Deve essere prevista  
una fessura di aerazione.

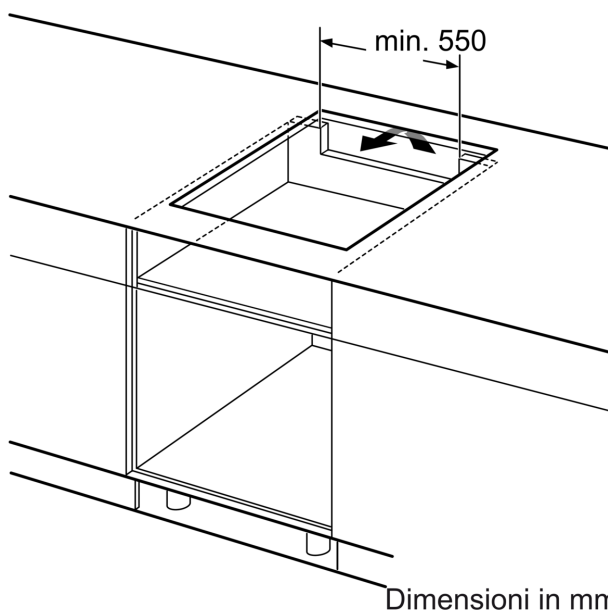
Dimensioni in mm



- A:** Distanza minima dall'apertura per la cucina alla parete.
- B:** Profondità di inserimento
- C:** Lo spazio libero tra la superficie del piano di lavoro e la parte superiore del frontale del forno deve essere di 30 mm. Vedere i requisiti di spazio per il forno.

Il piano di lavoro nel quale è installata la cucina deve sostenere carichi di circa 60 kg; se necessario devono essere utilizzate sottostrutture adatte.

D	E	F
585-600	50	≥ 35
> 600	≥ 50	≥ 50



Dimensioni in mm