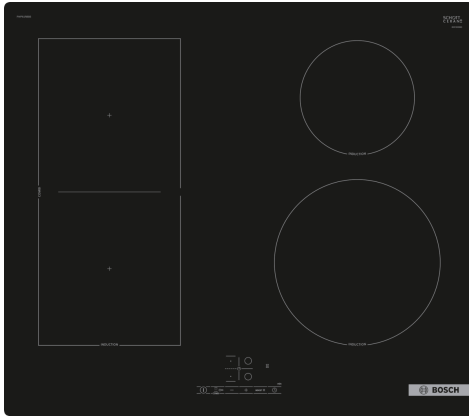


**Serie 4, Piano cottura a induzione,
60 cm, Nero, senza profili
PWP61RBB5E**



**Piano ad induzione CombiInduction: grazie
alla zona Combi, puoi cucinare al meglio
con ogni tipo di pentola.**

- 17 livelli di potenza per ogni zona cottura
- **TouchSelect:** permette di regolare facilmente la zona di cottura desiderata attraverso i controlli + e -. A voi toccherà solo scegliere il livello di potenza
- **CombiZone:** possibilità di combinare due zone assieme per utilizzare pentole più grandi come rostiere.
- **PowerBoost:** fino al 50% di potenza in più per un riscaldamento più rapido sul tuo piano cottura a induzione.
- **ReStart:** in caso di spegnimento accidentale, il piano si spegne automaticamente, memorizzando le impostazioni di cottura.

Dati tecnici

Nome/famiglia prodotto: zona di cottura vetroceramica
 Tipologia costruttiva del prodotto: Da incasso
 Alimentazione: Elettrico
 Numero totale di posizioni utilizzabili simultaneamente: 4
 Dimensioni del vano per l'installazione (AxLxP): 51 x 560-560 x 490-500 mm
 Larghezza: 592 mm
 Dimensioni (AxLxP): 51 x 592 x 522 mm
 Dimensioni del prodotto imballato (AxLxP): 126 x 753 x 603 mm
 Peso netto: 9.3 kg
 Peso lordo: 11.5 kg
 Indicatore di calore residuo: Separato
 Posizione pannello di controllo: Piano frontale
 Principale materiale della superficie: Vetroceramica
 Colore della superficie: Nero
 Lunghezza del cavo di alimentazione elettrica: 110.0 cm
 Codice EAN: 4242005285341
 Tensione: 220-240 V
 Frequenza: 50; 60 Hz

Accessori opzionali

HEZ390090	Accessorio - Pentola Wok per induzione
HEZ9ES100	Accessorio cottura piani
HEZ9FE280	ACCESSORIO PIANO
HEZ9SE030	ACCESSORIO PIANO COTTURA (PENTOLE IND)
HEZ9SE040	SET PENTOLE 4 PEZZI
HEZ9SE060	SET PENTOLE 6 PEZZI



Serie 4, Piano cottura a induzione, 60 cm, Nero, senza profili PWP61RBB5E

Piano ad induzione CombiInduction: grazie alla zona Combi, puoi cucinare al meglio con ogni tipo di pentola.

- 60 cm: spazio per 4 pentole o padelle

Flessibilità delle zone cottura

- combiZone
- : grazie alla possibilità di unire due zone di cottura, sarà possibile utilizzare pentole più grandi.
- Zona frontale sinistra: 180 mm, 1.8 kW (potenza max 3 kW)
- Zona posteriore sinistra: 180 mm, 1.8 kW (potenza max 3 kW)
- Zona posteriore destra: 145 mm , 1.4 kW (potenza max 2.2 kW)
- Zona anteriore destra: 210 mm, 2.2 kW (potenza max 3 kW)

Caratteristiche principali

- TouchSelect Basic: semplice gestione della potenza con i tasti +/-.
- 17 livelli: controllo preciso del calore grazie a 17 livelli di potenza
- Count-down timer: spegne le zone cottura alla fine del tempo impostato
- Contaminuti indipendente con segnale acustico: un suono segnalerà la fine del tempo di cottura impostato.

Risparmio di tempo ed efficienza

- Funzione PowerBoost per ogni zona di cottura
- . Più potenza per far bollire l'acqua più velocemente.
- Funzione QuickStart: all'accensione, il piano cottura seleziona automaticamente la zona cottura dove è stata posizionata la pentola
- Funzione reStart: in caso di spegnimento accidentale, è possibile ripristinare le ultime impostazioni di cottura semplicemente riaccendendo il piano entro quattro secondi.

Design

- Senza cornice

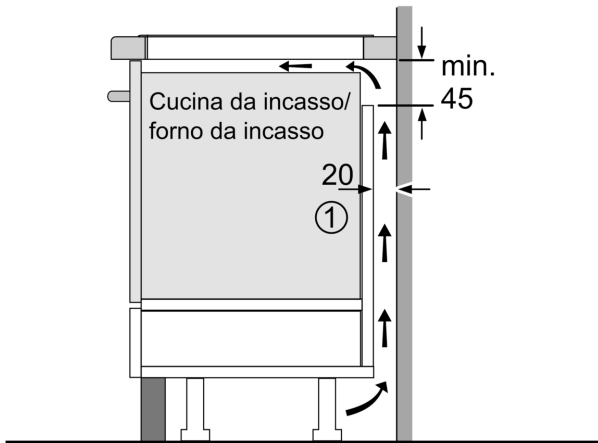
Sicurezza

- Indicatore digitale di calore residuo: indica quali zone cottura sono ancora calde.
- Sicurezza bambini: previene l'accensione accidentale del piano cottura.
- Interruttore principale: per spegnere tutte le zone cottura con un solo tocco.
- Autospegnimento di sicurezza: il piano si spegne automaticamente se non ci sono interazioni con esso.

Dimensioni

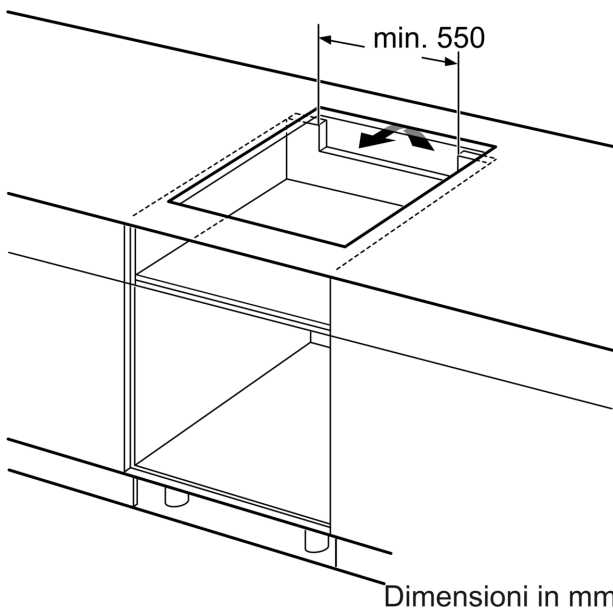
- Misure apparecchio (AxLxP mm): 51 x 592 x 522
- Dimensioni di installazione (AxLxP mm) : 51 x 560 x (490 - 500)
- Min. spessore del top della cucina: 16 mm
- Assorbimento max: 4600 W
- Funzione "Energy Tutor" per limitare l'assorbimento elettrico a partire da 1 kW.

**Serie 4, Piano cottura a induzione,
60 cm, Nero, senza profili
PWP61RBB5E**

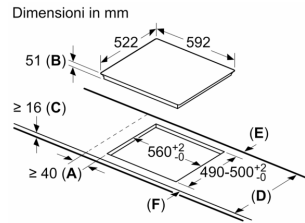


①
Deve essere prevista
una fessura di aerazione

Dimensioni in mm



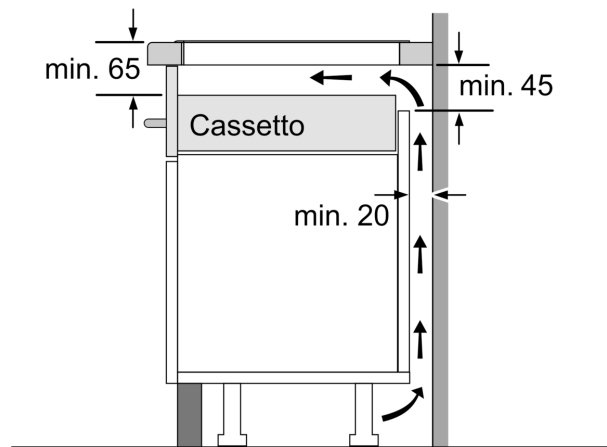
Dimensioni in mm



A: Distanza minima dall'apertura per la cucina alla parete.
B: Profondità di inserimento
C: Lo spazio libero tra la superficie del piano di lavoro e la parte superiore del frontale del forno deve essere di 30 mm. Vedere i requisiti di spazio per il forno.

Il piano di lavoro nel quale è installata la cucina deve sostenere carichi di circa 60 kg; se necessario devono essere utilizzate sottostrutture adatte.

D	E	F
585-600	50	≥ 35
> 600	≥ 50	≥ 50



Dimensioni in mm