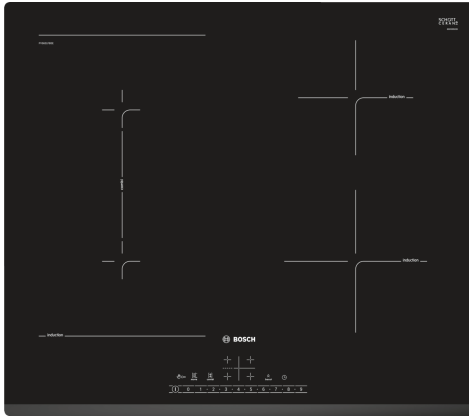


**Serie 6, Piano cottura a induzione,
60 cm, Nero, senza profili
PVS631FB5E**



- HEZ390090 Accessorio - Pentola Wok per induzione
- HEZ9ES100 Accessorio cottura piani
- HEZ9FE280 ACCESSORIO PIANO
- HEZ9SE040 SET PENTOLE 4 PEZZI
- HEZ9SE060 SET PENTOLE 6 PEZZI

**Piano ad induzione CombiInduction: grazie
alla zona Combi, puoi cucinare al meglio
con ogni tipo di pentola.**

- **DirectSelect:** semplice da capire, semplicissimo da usare. Vi permetterà di selezionare facilmente le diverse zone di cottura e impostare direttamente i livelli di temperatura. individuali
- **CombiZone:** combina due zone di cottura a induzione per riscaldare pentole e padelle di grandi dimensioni.
- **Design elegante e accattivante grazie al profilo frontale smussato**
- **PowerBoost: fino al 50% di potenza in più per un riscaldamento più rapido sul tuo piano cottura a induzione.**
- **ReStart: in caso di spegnimento accidentale, il piano si spegne automaticamente, memorizzando le impostazioni di cottura.**

Nome/famiglia prodotto: zona di cottura vetroceramica
 Design: Da incasso
 Alimentazione: Elettrico
 Numero totale di posizioni utilizzabili simultaneamente: 4
 Dimensioni del vano per l'installazione (AxLxP): 51 x 560-560 x 490-500 mm
 Larghezza: 592 mm
 Dimensioni (AxLxP): 51 x 592 x 522 mm
 Dimensioni del prodotto imballato (AxLxP): 126 x 753 x 608 mm
 Peso netto: 11.0 kg
 Peso lordo: 13.3 kg
 Indicatore di calore residuo: Separato
 Posizione pannello di controllo: Piano frontale
 Materiale principale della superficie: Vetroceramica
 Colore della superficie: Nero
 Lunghezza del cavo di alimentazione elettrica: 110.0 cm
 Codice EAN: 4242005088713
 Tensione: 220-240 V
 Frequenza: 50; 60 Hz



Serie 6, Piano cottura a induzione, 60 cm, Nero, senza profili PVS631FB5E

**Piano ad induzione CombiInduction: grazie
alla zona Combi, puoi cucinare al meglio
con ogni tipo di pentola.**

Flessibilità delle zone cottura

- combiZone
- : grazie alla possibilità di unire due zone di cottura, sarà possibile utilizzare pentole più grandi.

Caratteristiche principali

- Funzione "Energy Tutor" per limitare l'assorbimento elettrico a partire da 1 kW.
- DirectSelect: selezione diretta della potenza grazie ai pulsanti touch.
- 17 livelli: controllo preciso del calore grazie a 17 livelli di potenza
- Count-down timer
- : spegne le zone cottura alla fine del tempo impostato.
- Contaminuti indipendente con segnale acustico
- : un suono segnalerà la fine del tempo di cottura impostato.

Risparmio di tempo ed efficienza

- Funzione PowerBoost per ogni zona di cottura
- . Più potenza per far bollire l'acqua più velocemente.
- MoveMode a 2 livelli
- Funzione QuickStart: all'accensione, il piano cottura seleziona automaticamente la zona cottura dove è stata posizionata la pentola
- Funzione reStart: in caso di spegnimento accidentale, è possibile ripristinare le ultime impostazioni di cottura semplicemente riaccendendo il piano entro quattro secondi.
- Indicazione del consumo energetico: per verificare il consumo elettrico dell'ultimo ciclo di cottura.

Design

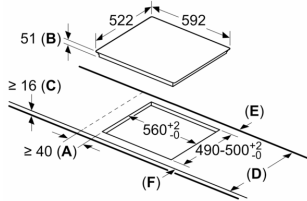
- Profilo frontale smussato

Sicurezza

- Indicatore digitale di calore residuo: indica quali zone cottura sono ancora calde.
- Sicurezza bambini: previene l'accensione accidentale del piano cottura.
- Funzione Clean: i pulsanti vengono bloccati per 30 sec in modo da facilitare la pulizia del piano cottura.
- Autospegnimento di sicurezza: il piano si spegne automaticamente se non ci sono interazioni con esso.

**Serie 6, Piano cottura a induzione,
60 cm, Nero, senza profili
PVS631FB5E**

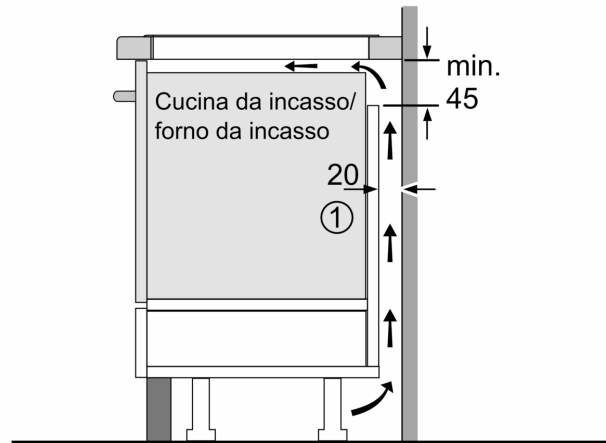
Dimensioni in mm



- A: Distanza minima dall'apertura per la cucina alla parete.
- B: Profondità di inserimento
- C: Lo spazio libero tra la superficie del piano di lavoro e la parte superiore del frontale del forno deve essere di 30 mm. Vedere i requisiti di spazio per il forno.

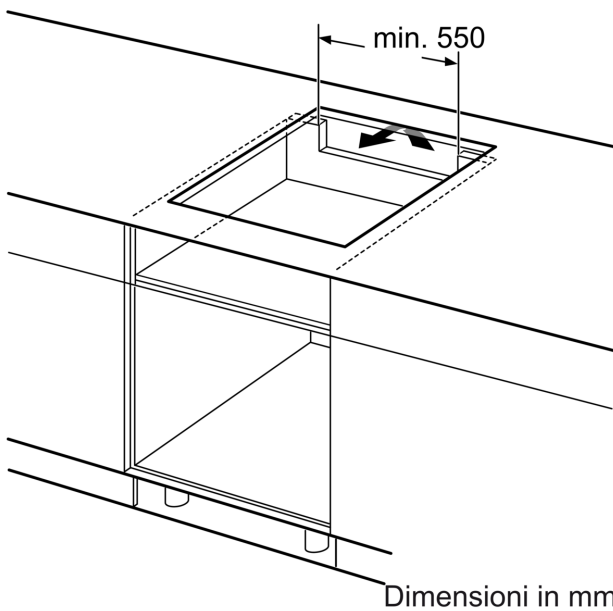
Il piano di lavoro nel quale è installata la cucina deve sostenere carichi di circa 60 kg; se necessario devono essere utilizzate sottostrutture adatte.

D	E	F
585-600	50	≥ 35
> 600	≥ 50	≥ 50

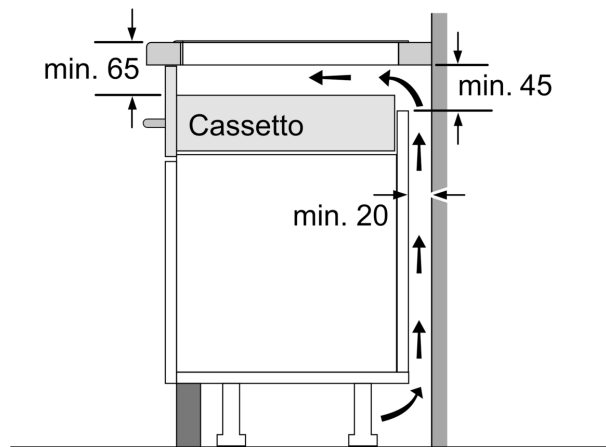


① Deve essere prevista una fessura di aerazione

Dimensioni in mm



Dimensioni in mm



Dimensioni in mm