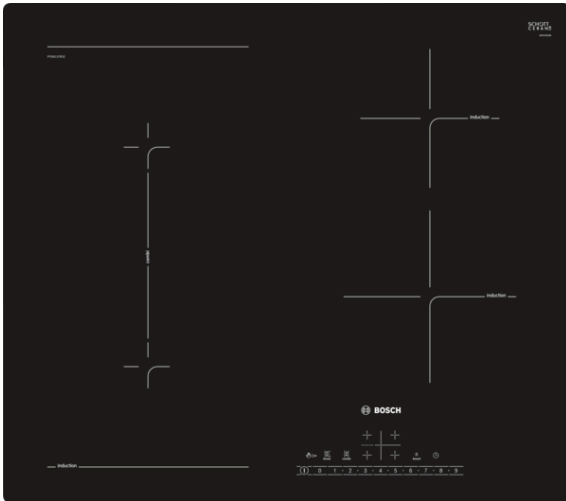


**Serie | 6, Piano cottura a induzione,
60 cm,
PVS611FB1E**



Accessori opzionali

HEZ390090 : Accessorio - Pentola Wok per induzione

Piano cottura ad induzione: cuocere velocemente e in sicurezza con il minimo impiego di energia.

- **DirectSelect:** facile selezione delle zone cottura desiderate, della potenza e di tutte le funzioni.
- **CombiZone:** possibilità di combinare due zone assieme per utilizzare pentole più grandi come rostiere.
- **Induzione:** cottura veloce e precisa, facile da pulire limitando i consumi di energia.
- **PowerBoost:** Fino al 50% in più di potenza per le massime prestazioni
- Timer contaminuti per spegnere in autonomia le zone cottura al termine del tempo impostato

Dati tecnici

Nome/famiglia prodotto :	zona di cottura vetroceramica
Tipologia costruttiva del prodotto :	Da incasso
Funzionamento :	elettrico
Numero totale di posizioni utilizzabili simultaneamente :	4
Dimensioni del vano per l'installazione (AxLxP) (mm) :	51 x 560-560 x 490-500
Larghezza del prodotto (mm) :	592
Dimensioni del prodotto (mm) :	51 x 592 x 522
Dimensioni del prodotto imballato (AxLxP) (mm) :	126 x 753 x 603
Peso netto (kg) :	13,031
Peso lordo (kg) :	14,3
Indicatore di calore residuo :	Separato
Posizione pannello di controllo :	right
Principale materiale della superficie :	vetroceramica
Colore della superficie :	nero
Certificati di omologazione :	AENOR, CE
Lunghezza del cavo di alimentazione elettrica (cm) :	110
Codice EAN :	4242002870786
Dati nominali collegamento elettrico (W) :	6900
Tensione (V) :	220-240
Frequenza (Hz) :	50; 60



Serie | 6, Piano cottura a induzione, 60 cm, PVS611FB1E

Piano cottura ad induzione: cuocere velocemente e in sicurezza con il minimo impiego di energia.

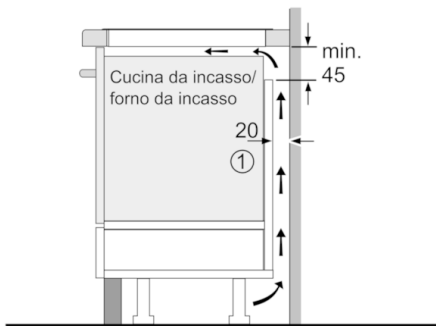
Informazioni generali

- combiZone
- MoveMode a 2 livelli
- Regolazione elettronica a 17 livelli
- 4 zone di cottura con riconoscimento automatico della pentola
- Funzione PowerBoost per ogni zona di cottura
- Count-down timer: timer di fine cottura per ogni singola zona
- Funzione QuickStart: consente una rapida selezione della potenza di cottura
- Funzione reStart: ripristino impostazioni di cottura in caso di spegnimento accidentale
- Energy consumption (Display Consumo di energia): visualizzazione del consumo di energia per ogni ciclo di cottura.
- Riconoscimento automatico delle pentole
 - Autospegnimento di sicurezza
 - Sicurezza bambini
 - Funzione Clean: Facilità di pulizia (blocco temporaneo della elettronica)
 - Funzione "Energy Tutor" per limitare l'assorbimento elettrico da 1 kW
- Zone cottura ad induzione:
 - 1 zona di 210 mm di diametro, 2.2 kW (max. livelli potenza 3.7 kW)
 - 1 zona di 210 mm di diametro, 2.2 kW (max. livelli potenza 3.7 kW)
 - 1 zona di 145 mm di diametro, 1.4 kW (max. livelli potenza 2.2 kW)
 - 1 zona di 180 mm di diametro, 1.8 kW (max. livelli potenza 3.1 kW)
- Potenza max. assorbita: 6,9 kW

Sistema di Controllo

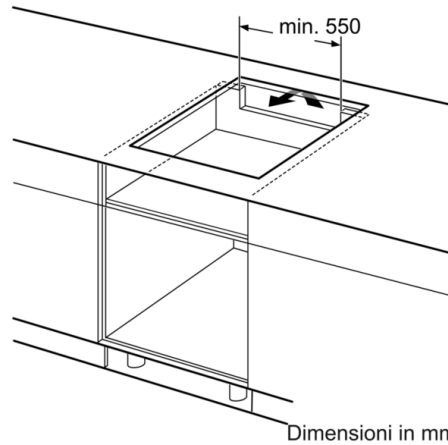
- Indicatore digitale di calore residuo

Serie | 6, Piano cottura a induzione, 60 cm, PVS611FB1E

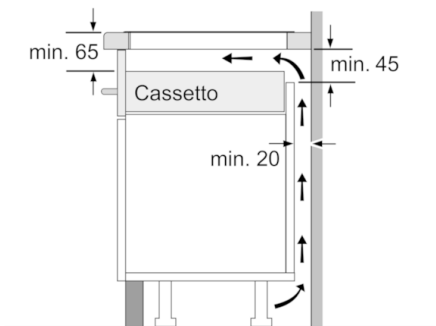


①
Deve essere prevista
una fessura di aerazione

Dimensioni in mm

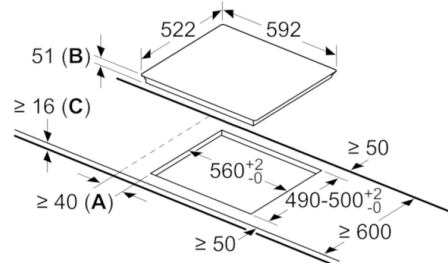


Dimensioni in mm



Dimensioni in mm

Dimensioni in mm



A: distanza minima dal foro d'incasso nel piano di lavoro alla parete
B: profondità di inserimento
C: con il forno incassato sotto il piano min. 30, eventualmente superiore; vedere spazio necessario per il forno.