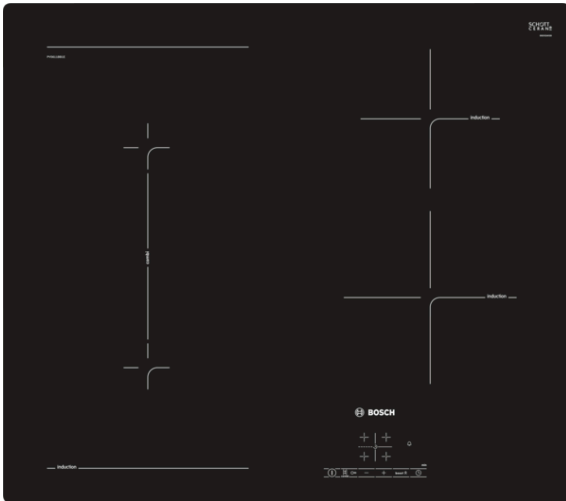


**Serie | 4, Piano cottura a induzione,
60 cm,
PVS611BB1E**



Accessori opzionali

HEZ390090 : Accessorio - Pentola Wok per induzione

Piano cottura ad induzione: cuocere velocemente e in sicurezza con il minimo impiego di energia.

- **TouchSelect:** permette di regolare facilmente la zona di cottura desiderata attraverso i controlli + e -. A voi toccherà solo scegliere il livello di potenza
- **CombiZone:** possibilità di combinare due zone assieme per utilizzare pentole più grandi come rostiere.
- Timer contaminuti per spegnere in autonomia le zone cottura al termine del tempo impostato
- **Induzione:** cottura veloce e precisa, facile da pulire limitando i consumi di energia.
- **PowerBoost:** Fino al 50% in più di potenza per le massime prestazioni

Dati tecnici

Nome/famiglia prodotto :	zona di cottura vetroceramica
Tipologia costruttiva del prodotto :	Da incasso
Funzionamento :	elettrico
Numero totale di posizioni utilizzabili simultaneamente :	4
Dimensioni del vano per l'installazione (AxLxP) (mm) :	51 x 560-560 x 490-500
Larghezza del prodotto (mm) :	592
Dimensioni del prodotto (mm) :	51 x 592 x 522
Dimensioni del prodotto imballato (AxLxP) (mm) :	126 x 753 x 603
Peso netto (kg) :	12,291
Peso lordo (kg) :	13,5
Indicatore di calore residuo :	Separato
Posizione pannello di controllo :	right
Principale materiale della superficie :	vetroceramica
Colore della superficie :	nero
Certificati di omologazione :	AENOR, CE
Lunghezza del cavo di alimentazione elettrica (cm) :	110
Codice EAN :	4242002848655
Dati nominali collegamento elettrico (W) :	6900
Tensione (V) :	220-240
Frequenza (Hz) :	50; 60

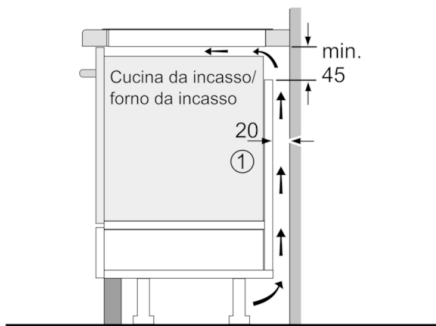


Serie | 4, Piano cottura a induzione, 60 cm, PVS611BB1E

**Piano cottura ad induzione: cuocere
velocemente e in sicurezza con il minimo
impiego di energia.**

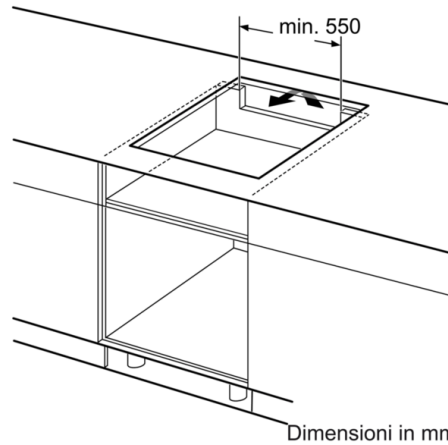
-
- Display elettronico
 - TouchControl +/- (EasyTouch)
 - Regolazione elettronica a 17 livelli
 - 4 zone di cottura con riconoscimento automatico della pentola
 - combiZone
 -
 - Funzione reStart: ripristino impostazioni di cottura in caso di spegnimento accidentale
 - Funzione QuickStart: consente una rapida selezione della potenza di cottura
 - Funzione PowerBoost per ogni zona di cottura
 - Funzione "Energy Tutor" per limitare l'assorbimento elettrico da 1 kW
 - Count-down timer: timer di fine cottura per ogni singola zona
 - Interruttore principale
 - Indicatore digitale di calore residuo
 - Riconoscimento automatico delle pentole
 - Autospegnimento di sicurezza
 - Sicurezza bambini
 - Funzione "Energy Tutor" per limitare l'assorbimento elettrico da 1 kW
 - Potenza max. assorbita: 6,9 kW

Serie | 4, Piano cottura a induzione, 60 cm, PVS611BB1E

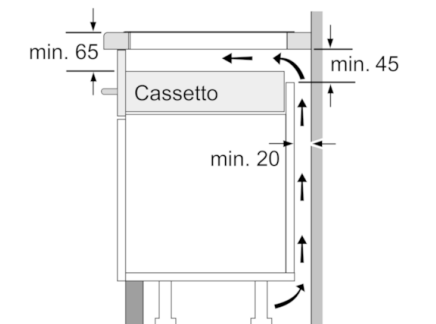


①
Deve essere prevista
una fessura di aerazione

Dimensioni in mm

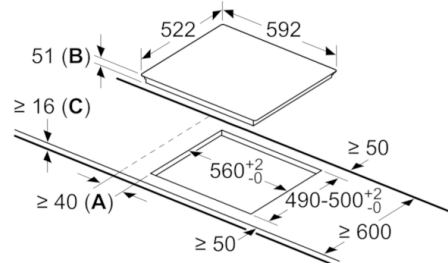


Dimensioni in mm



Dimensioni in mm

Dimensioni in mm



A: distanza minima dal foro d'incasso nel piano di lavoro alla parete
B: profondità di inserimento
C: con il forno incassato sotto il piano min. 30, eventualmente superiore; vedere spazio necessario per il forno.