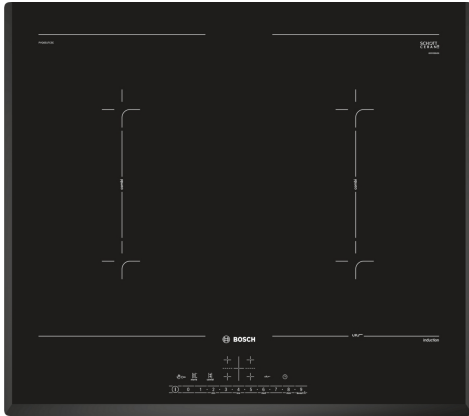


**Serie 6, Piano cottura a induzione,  
60 cm, Nero, senza profili  
PVQ651FC5E**



**Accessori opzionali**

HEZ390090	Accessorio - Pentola Wok per induzione
HEZ390210	ACCESSORIO PIANO INCASSO PENTOLA ø 15cm
HEZ9ES100	Accessorio cottura piani
HEZ9FE280	ACCESSORIO PIANO
HEZ9SE040	SET PENTOLE 4 PEZZI
HEZ9SE060	SET PENTOLE 6 PEZZI

**Piano ad induzione CombiInduction: grazie  
alla zona Combi, puoi cucinare al meglio  
con ogni tipo di pentola.**

- **DirectSelect:** semplice da capire, semplicissimo da usare. Vi permetterà di selezionare facilmente le diverse zone di cottura e impostare direttamente i livelli di temperatura. individuali
- **CombiZone:** combina due zone di cottura a induzione per riscaldare pentole e padelle di grandi dimensioni.
- **PerfectFry:** cottura uniforme, senza bruciature.
- **Design elegante e accattivante grazie ai profili frontale e laterali smussati.**
- **PowerBoost:** fino al 50% di potenza in più per un riscaldamento più rapido sul tuo piano cottura a induzione.

**Dati tecnici**

Nome/famiglia prodotto: ..... zona di cottura vetroceramica  
 Design: ..... Da incasso  
 Alimentazione: ..... Elettrico  
 Numero totale di posizioni utilizzabili simultaneamente: ..... 4  
 Dimensioni del vano per l'installazione (AxLxP): ..... 51 x 560-560 x 490-500 mm  
 Larghezza: ..... 592 mm  
 Dimensioni (AxLxP): ..... 51x592x522 mm  
 Dimensioni del prodotto imballato (AxLxP): ..... 126 x 753 x 608 mm  
 Peso netto: ..... 12.2 kg  
 Peso lordo: ..... 13.9 kg  
 Indicatore di calore residuo: ..... Separato  
 Posizione pannello di controllo: ..... Piano frontale  
 Materiale principale della superficie: ..... Vetroceramica  
 Colore della superficie: ..... Nero  
 Lunghezza del cavo di alimentazione elettrica: ..... 110.0 cm  
 Codice EAN: ..... 4242005088256  
 Tensione: ..... 220-240 V  
 Frequenza: ..... 50; 60 Hz



## **Serie 6, Piano cottura a induzione, 60 cm, Nero, senza profili PVQ651FC5E**

**Piano ad induzione CombiInduction: grazie  
alla zona Combi, puoi cucinare al meglio  
con ogni tipo di pentola.**

### **Flessibilità delle zone cottura**

- 2 zone combiInduction
- : grazie alla possibilità di unire due zone di cottura, sarà possibile utilizzare pentole più grandi.

### **Caratteristiche principali**

- Funzione "Energy Tutor" per limitare l'assorbimento elettrico a partire da 1 kW.
- DirectSelect: selezione diretta della potenza grazie ai pulsanti touch.
- 17 livelli: controllo preciso del calore grazie a 17 livelli di potenza
- Count-down timer
- : spegne le zone cottura alla fine del tempo impostato.
- Contaminuti indipendente con segnale acustico
- : un suono segnalerà la fine del tempo di cottura impostato.

### **Risparmio di tempo ed efficienza**

- Funzione PowerBoost per ogni zona di cottura
- . Più potenza per far bollire l'acqua più velocemente.
- MoveMode a 2 livelli
- Funzione QuickStart: all'accensione, il piano cottura seleziona automaticamente la zona cottura dove è stata posizionata la pentola
- Funzione reStart: in caso di spegnimento accidentale, è possibile ripristinare le ultime impostazioni di cottura semplicemente riaccendendo il piano entro quattro secondi.
- Indicazione del consumo energetico: per verificare il consumo elettrico dell'ultimo ciclo di cottura.

### **Cottura assistita**

- PerfectFry a 4 livelli: mai più piatti bruciati grazie alla regolazione automatica della temperatura.

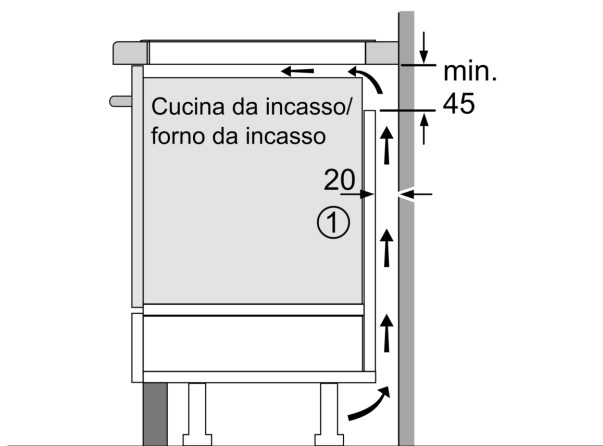
### **Design**

- Profilo a U: angoli smussati nelle parti laterali e nella parte frontale

### **Sicurezza**

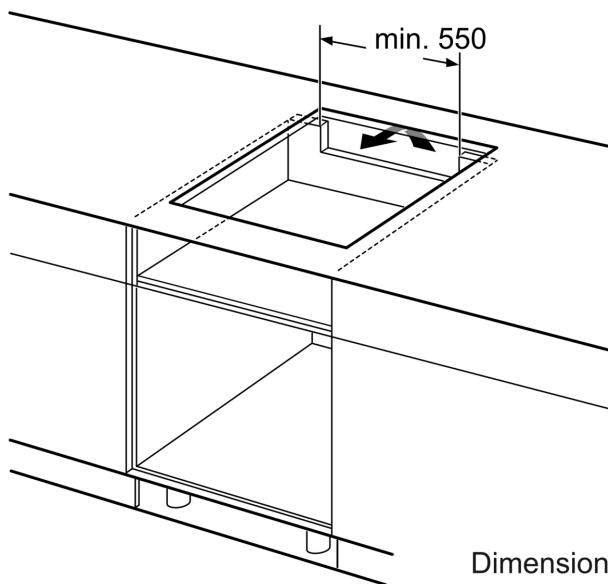
- Indicatore digitale di calore residuo: indica quali zone cottura sono ancora calde.
- Sicurezza bambini: previene l'accensione accidentale del piano cottura.
- Funzione Clean: i pulsanti vengono bloccati per 30 sec in modo da facilitare la pulizia del piano cottura.
- Autospegnimento di sicurezza: il piano si spegne automaticamente se non ci sono interazioni con esso.

**Serie 6, Piano cottura a induzione,  
60 cm, Nero, senza profili  
PVQ651FC5E**



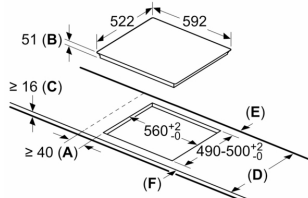
① Deve essere prevista una fessura di aerazione

Dimensioni in mm



Dimensioni in mm

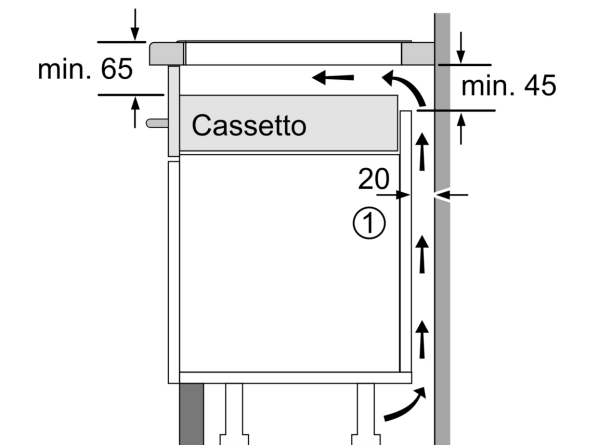
Dimensioni in mm



- A: Distanza minima dall'apertura per la cucina alla parete.
- B: Profondità di inserimento
- C: Lo spazio libero tra la superficie del piano di lavoro e la parte superiore del frontale del forno deve essere di 30 mm. Vedere i requisiti di spazio per il forno.

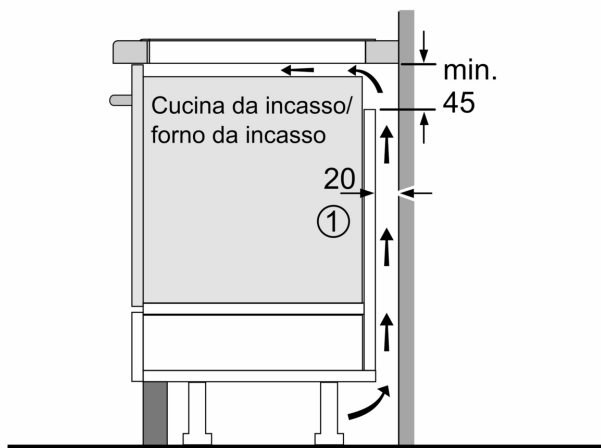
Il piano di lavoro nel quale è installata la cucina deve sostenere carichi di circa 60 kg; se necessario devono essere utilizzate sottostrutture adatte.

D	E	F
585-600	50	≥ 35
> 600	≥ 50	≥ 50



① Deve essere prevista una fessura di aerazione.

Dimensioni in mm



①  
Deve essere prevista  
una fessura di aerazione

Dimensioni in mm