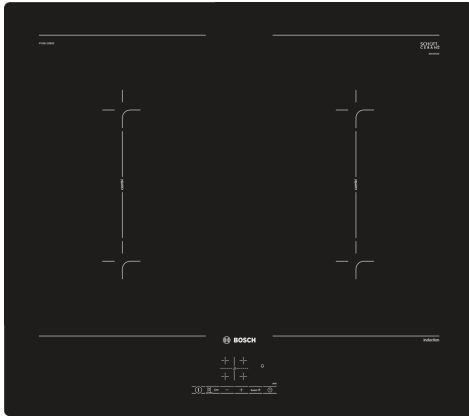


**Serie 4, Piano cottura a induzione,
60 cm, Nero, senza profili
PVQ611BB5E**



Accessori opzionali

HEZ9ES100	Accessorio cottura piani
HEZ9FE280	ACCESSORIO PIANO
HEZ9SE040	SET PENTOLE 4 PEZZI
HEZ9SE060	SET PENTOLE 6 PEZZI

Piano ad induzione CombiInduction: grazie alla zona Combi, puoi cucinare al meglio con ogni tipo di pentola.

- 17 livelli di potenza per ogni zona cottura
- **TouchSelect:** permette di regolare facilmente la zona di cottura desiderata attraverso i controlli + e -. A voi toccherà solo scegliere il livello di potenza
- **CombiZone:** combina due zone di cottura a induzione per riscaldare pentole e padelle di grandi dimensioni.
- **PowerBoost:** fino al 50% di potenza in più per un riscaldamento più rapido sul tuo piano cottura a induzione.
- **ReStart:** in caso di spegnimento accidentale, il piano si spegne automaticamente, memorizzando le impostazioni di cottura.

Dati tecnici

Nome/famiglia prodotto: zona di cottura vetroceramica
 Tipologia costruttiva del prodotto:Da incasso
 Alimentazione:Elettrico
 Numero totale di posizioni utilizzabili simultaneamente: 4
 Dimensioni del vano per l'installazione (AxLxP): 51 x 560-560 x 490-500 mm
 Larghezza: 592 mm
 Dimensioni (AxLxP): 51 x 592 x 522 mm
 Dimensioni del prodotto imballato (AxLxP): 126 x 753 x 608 mm
 Peso netto: 11.9 kg
 Peso lordo: 14.1 kg
 Indicatore di calore residuo: Separato
 Posizione pannello di controllo: Piano frontale
 Principale materiale della superficie: Vetroceramica
 Colore della superficie: Nero
 Lunghezza del cavo di alimentazione elettrica: 110.0 cm
 Codice EAN:4242005088225
 Tensione:220-240 V
 Frequenza: 50; 60 Hz



Serie 4, Piano cottura a induzione, 60 cm, Nero, senza profili PVQ611BB5E

Piano ad induzione CombiInduction: grazie alla zona Combi, puoi cucinare al meglio con ogni tipo di pentola.

- 60 cm: spazio per 4 pentole o padelle.

Flessibilità delle zone cottura

- 2 zone combiInduction
- : grazie alla possibilità di unire due zone di cottura, sarà possibile utilizzare pentole più grandi.

Caratteristiche principali

- Funzione "Energy Tutor" per limitare l'assorbimento elettrico a partire da 1 kW.
- TouchSelect Basic: semplice gestione della potenza con i tasti +/-.
- 17 livelli: controllo preciso del calore grazie a 17 livelli di potenza.
- Count-down timer
- : spegne le zone cottura alla fine del tempo impostato.
- Contaminuti indipendente con segnale acustico
- : un suono segnalerà la fine del tempo di cottura impostato.

Risparmio di tempo ed efficienza

- Funzione PowerBoost per ogni zona di cottura
- : più potenza per far bollire l'acqua più velocemente.
- Funzione QuickStart: all'accensione, il piano cottura seleziona automaticamente la zona cottura dove è stata posizionata la pentola.
- Funzione reStart: in caso di spegnimento accidentale, è possibile ripristinare le ultime impostazioni di cottura semplicemente riaccendendo il piano entro quattro secondi.

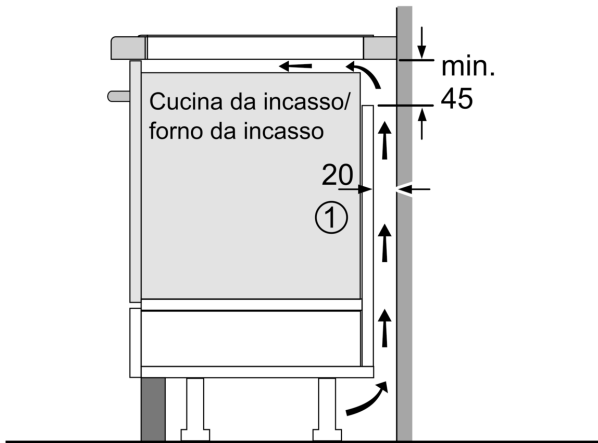
Design

- Senza cornice

Sicurezza

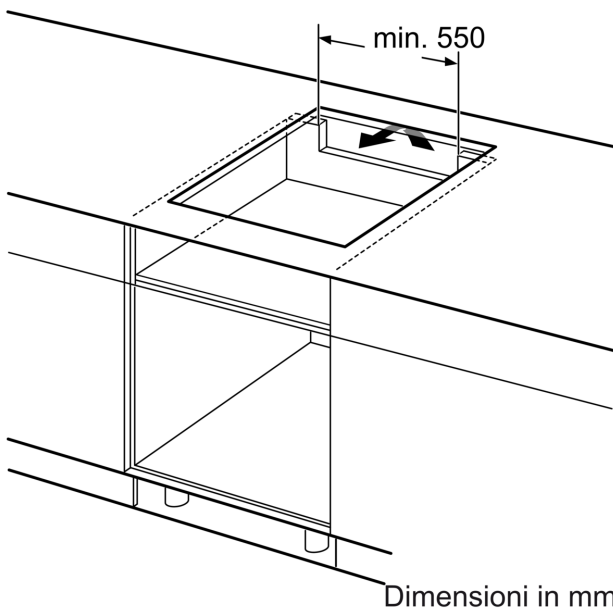
- Indicatore digitale di calore residuo: indica quali zone cottura sono ancora calde.
- Sicurezza bambini: previene l'accensione accidentale del piano cottura.
- Autospegnimento di sicurezza: il piano si spegne automaticamente se non ci sono interazioni con esso.

**Serie 4, Piano cottura a induzione,
60 cm, Nero, senza profili
PVQ611BB5E**

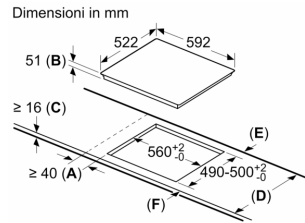


①
Deve essere prevista
una fessura di aerazione

Dimensioni in mm



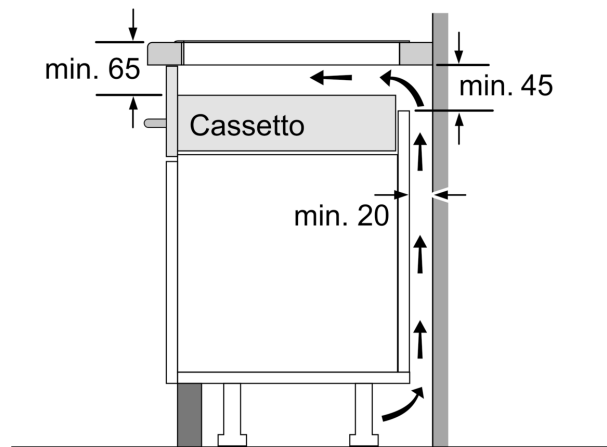
Dimensioni in mm



A: Distanza minima dall'apertura per la cucina alla parete.
B: Profondità di inserimento
C: Lo spazio libero tra la superficie del piano di lavoro e la parte superiore del frontale del forno deve essere di 30 mm. Vedere i requisiti di spazio per il forno.

Il piano di lavoro nel quale è installata la cucina deve sostenere carichi di circa 60 kg; se necessario devono essere utilizzate sottostrutture adatte.

D	E	F
585-600	50	≥ 35
> 600	≥ 50	≥ 50



Dimensioni in mm