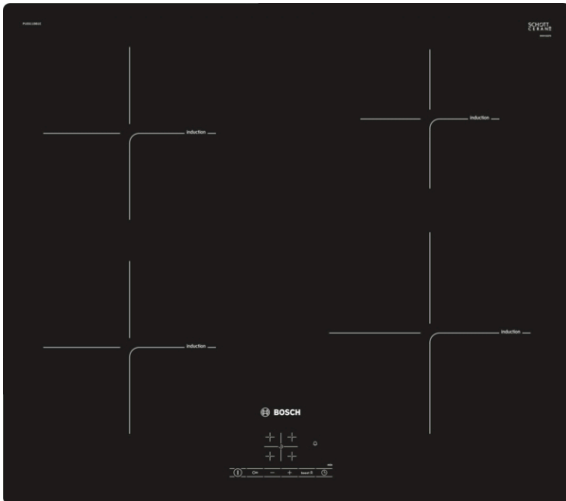


Serie 4, Piano cottura a induzione, 60 cm, senza profili PUE611BB1E



Accessori opzionali

HEZ390090 : Accessorio - Pentola Wok per induzione
HEZ9ES100 : Accessorio cottura piani
HEZ9SE030 : ACCESSORIO PIANO COTTURA (PENTOLE IND)
HEZ9SE040 : SET PENTOLE 4 PEZZI
HEZ9SE060 : SET PENTOLE 6 PEZZI

Piano cottura ad induzione: cuocere velocemente e in sicurezza con il minimo impiego di energia.

- **TouchSelect:** permette di regolare facilmente la zona di cottura desiderata attraverso i controlli + e -. A voi toccherà solo scegliere il livello di potenza
- **PowerBoost:** fino al 50% di potenza in più per un riscaldamento più rapido sul tuo piano cottura a induzione.
- **ReStart:** in caso di spegnimento accidentale, il piano si spegne automaticamente, memorizzando le impostazioni di cottura.
- Timer contaminuti per spegnere in autonomia le zone cottura al termine del tempo impostato
- **Sicurezza bambini:** blocco del pannello controllo per prevenire incidenti e cambi di programmazione.

Dati tecnici

Nome/famiglia prodotto : zona di cottura vetroceramica

Tipologia costruttiva del prodotto : Da incasso

Funzionamento : elettrico

Numero totale di posizioni utilizzabili simultaneamente : 4

Dimensioni del vano per l'installazione (AxLxP) : 51 x 560-560 x 490-500 mm

Larghezza del prodotto : 592 mm

Dimensioni (AxLxP) : 51 x 592 x 522 mm

Dimensioni del prodotto imballato (AxLxP) : 126 x 753 x 603 mm

Peso netto : 10,4 kg

Peso lordo : 12,6 kg

Indicatore di calore residuo : Separato

Posizione pannello di controllo : Piano frontale

Principale materiale della superficie : vetroceramica

Colore della superficie : Nero

Lunghezza del cavo di alimentazione elettrica : 110,0 cm

Codice EAN : 4242002870502

Tensione : 220-240 V

Frequenza : 50; 60 Hz



4 242002 870502

Serie 4, Piano cottura a induzione, 60 cm, senza profili PUE611BB1E

Piano cottura ad induzione: cuocere velocemente e in sicurezza con il minimo impiego di energia.

- 60 cm: spazio per 4 pentole o padelle.

Caratteristiche principali

- Funzione "Energy Tutor" per limitare l'assorbimento elettrico a partire da 1 kW.
- TouchSelect Basic: semplice gestione della potenza con i tasti +/-.
- 17 livelli: controllo preciso del calore grazie a 17 livelli di potenza.
- Count-down timer
: spegne le zone cottura alla fine del tempo impostato.
- Contaminuti indipendente con segnale acustico
: un suono segnalerà la fine del tempo di cottura impostato.

Risparmio di tempo ed efficienza

- Funzione PowerBoost per ogni zona di cottura
: più potenza per far bollire l'acqua più velocemente.
- Funzione QuickStart: all'accensione, il piano cottura seleziona automaticamente la zona cottura dove è stata posizionata la pentola.
- Funzione reStart: in caso di spegnimento accidentale, è possibile ripristinare le ultime impostazioni di cottura semplicemente riaccendendo il piano entro quattro secondi.

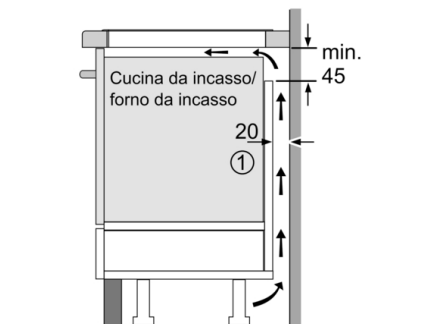
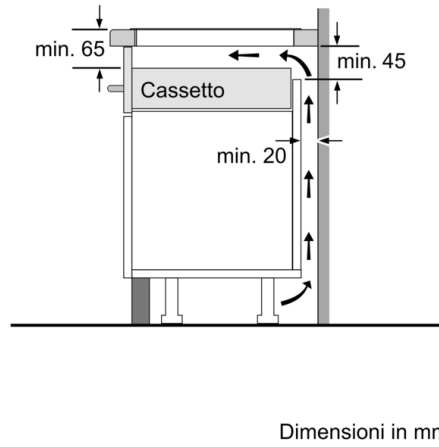
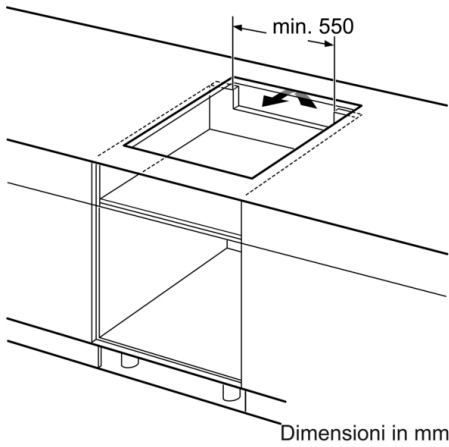
Design

- Senza cornice

Sicurezza

- Indicatore digitale di calore residuo: indica quali zone cottura sono ancora calde.
- Sicurezza bambini: previene l'accensione accidentale del piano cottura.
- Autospegnimento di sicurezza: il piano si spegne automaticamente se non ci sono interazioni con esso.

**Serie 4, Piano cottura a induzione, 60 cm,
senza profili
PUE611BB1E**



①
Deve essere prevista
una fessura di aerazione

Dimensioni in mm

