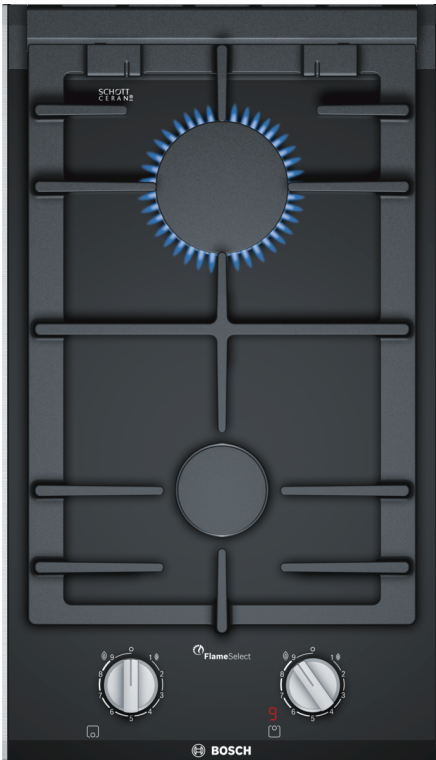


**Serie 8, Domino, piano cottura a gas,  
30 cm, Vetroceramica, Nero  
PRB3A6D70**



**Accessori opzionali**

HEZ394301	Listelli di congiunzione
HEZ298105	Piastra per cotture lente
HEZ298114	Anello pent. picc. dim. (espresso croce)

**Domino cottura gas con Flame Select:  
risultati di cottura perfetti grazie a 9 livelli  
di potenza.**

- **FlameSelect:** per una regolazione precisa della fiamma con nove livelli di potenza predefiniti.
- **Display elettronico:** per indicare il livello di potenza scelto e il calore residuo.
- **Griglie lavabili in lavastoviglie:** rendono la pulizia del tuo piano cottura ancora più facile.
- **Griglie d'appoggio in ghisa:** per una massima stabilità e sicurezza.
- **Manopole a ponticello:** per un controllo ergonomico.

**Dati tecnici**

Nome/famiglia prodotto:	..... Vario/Domino piano a gas inter
Nome/famiglia prodotto:	..... Vario/Domino piano a gas inter
Tipologia costruttiva del prodotto:	..... Da incasso
Tipologia costruttiva del prodotto:	..... Da incasso
Alimentazione:	..... A gas
Alimentazione:	..... A gas
Numero totale di posizioni utilizzabili simultaneamente:	..... 2
Numero totale di posizioni utilizzabili simultaneamente:	..... 2
Dimensioni del vano per l'installazione (AxLxP):	..... 45 x 270 x 490-500 mm
Dimensioni del vano per l'installazione (AxLxP):	..... 45 x 270 x 490-500 mm
Larghezza:	..... 306 mm
Larghezza:	..... 306 mm
Dimensioni (AxLxP):	..... 47 x 306 x 527 mm
Dimensioni (AxLxP):	..... 47 x 306 x 527 mm
Dimensioni del prodotto imballato (AxLxP):	..... 185 x 385 x 578 mm
Dimensioni del prodotto imballato (AxLxP):	..... 185 x 385 x 578 mm
Peso netto:	..... 7.1 kg
Peso netto:	..... 7.1 kg
Peso lordo:	..... 8.0 kg
Peso lordo:	..... 8.0 kg
Indicatore di calore residuo:	..... Separato
Indicatore di calore residuo:	..... Separato
Posizione pannello di controllo:	..... Piano frontale
Posizione pannello di controllo:	..... Piano frontale
Principale materiale della superficie:	..... Vetroceramica
Principale materiale della superficie:	..... Vetroceramica
Colore della superficie:	..... Nero, Alu, brushed
Colore della superficie:	..... Nero, Alu, brushed
Colore della cornice:	..... Nero
Colore della cornice:	..... Nero
Lunghezza del cavo di alimentazione elettrica:	..... 100.0 cm
Lunghezza del cavo di alimentazione elettrica:	..... 100.0 cm
Codice EAN:	..... 4242002811062
Codice EAN:	..... 4242002811062
Dati nominali collegamento gas:	..... 4700 W
Dati nominali collegamento gas:	..... 4700 W
Corrente:	..... 3 A
Corrente:	..... 3 A
Tensione:	..... 220-240 V
Tensione:	..... 220-240 V
Frequenza:	..... 60; 50 Hz
Frequenza:	..... 60; 50 Hz



**Serie 8, Domino, piano cottura a gas,  
30 cm, Vetroceramica, Nero  
PRB3A6D70**

**Domino cottura gas con Flame Select:  
risultati di cottura perfetti grazie a 9 livelli  
di potenza.**

---

**Design**

- Superficie in vetroceramica, Nero
- Profili laterali ComfortProfil
- Griglie d'appoggio in ghisa.

**Caratteristiche principali**

- FlameSelect: regolazione precisa della fiamma con 9 livelli di potenza.
- Display elettronico: visualizzazione costante di potenza selezionata e calore residuo.
- Griglie d'appoggio lavabili in lavastoviglie: pulizia senza alcuno sforzo.
- Manopola a ponticello: manopole ergonomiche per una presa sicura.
- Accensione ad 1 mano: basta premere la manopola e girarla per accendere la fiamma.

**Bruciatori e potenza**

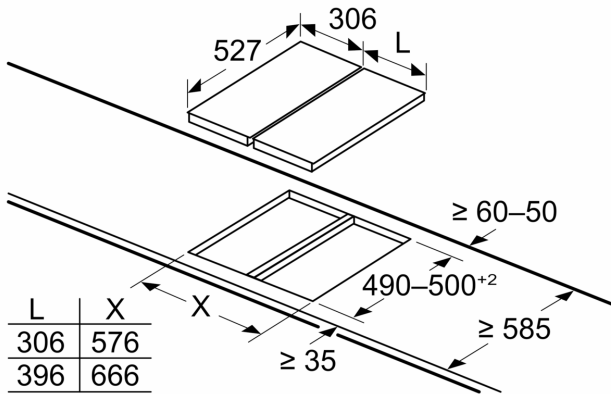
- 2 fuochi

**Sicurezza**

- Termosicurezza: previene fuoriuscite indesiderate di gas allo spegnimento della fiamma.
- Indicatore di calore residuo: per ogni zona, indica se il bruciatore e le griglie di supporto sono ancora caldi.
- Predisposto per gas metano (20 mb)
- Ugelli per gas liquido inclusi (28-30/37mb).

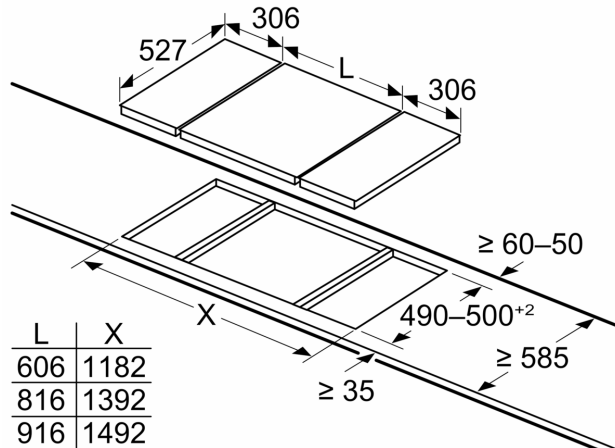
**Serie 8, Domino, piano cottura a gas,  
30 cm, Vetroceramica, Nero  
PRB3A6D70**

Dimensioni in mm



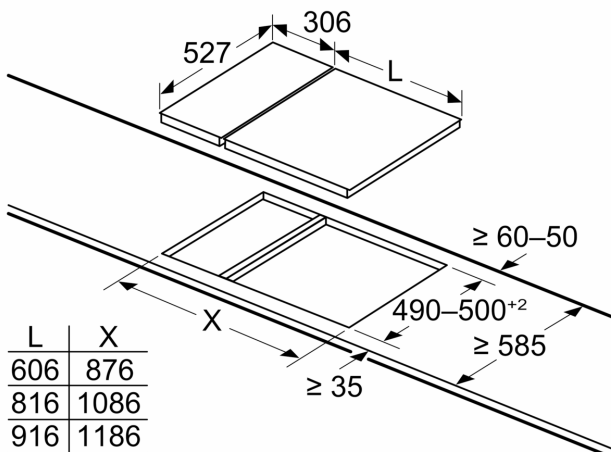
Se due o più elementi sono installati uno accanto all'altro, sono necessari uno o più kit di installazione (2 elementi 1 kit di installazione, 3 elementi 2 kit di installazione, ecc.)

Dimensioni in mm



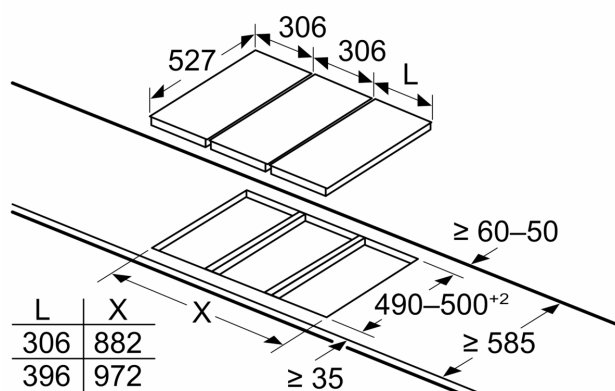
Per l'installazione di due unità Domino accanto a un piano cottura, sono richiesti due kit di montaggio (HEZ394301)

Dimensioni in mm



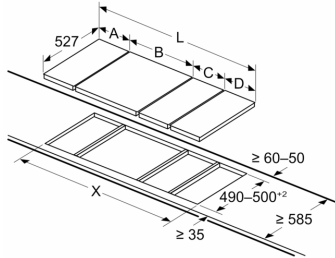
Per l'installazione di due unità Domino accanto a un piano cottura, sono richiesti due kit di montaggio (HEZ394301)

Dimensioni in mm



Se due o più elementi sono installati uno accanto all'altro, sono necessari uno o più kit di installazione (2 elementi 1 kit di installazione, 3 elementi 2 kit di installazione, ecc.)

Dimensioni in mm  
Immagine per la tabella delle possibilità di combinazione Domino con dispositivi corrispondenti e dimensioni delle aperture



Se due o più elementi sono installati uno accanto all'altro, sono necessari uno o più kit di installazione (2 elementi 1 kit di installazione, 3 elementi 2 kit di installazione, ecc.)

Dimensione apertura (X) a seconda della combinazione (vedere tabella delle combinazioni)

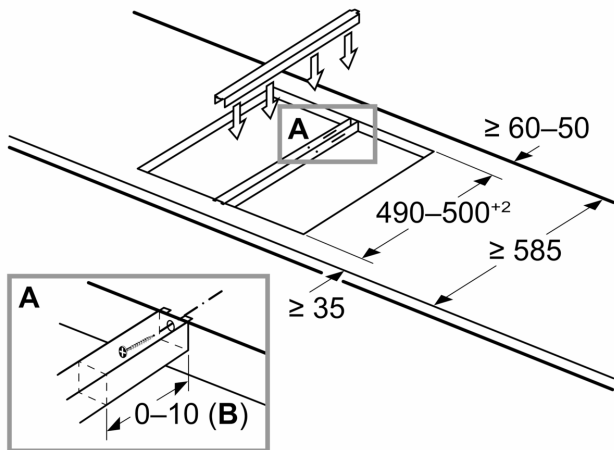
Dimensioni in mm  
Possibilità di combinazione domino con le corrispondenti dimensioni dell'apparecchio e le dimensioni del foro d'incasso

Tipo di larghezza:  
Larghezza apparecchio:

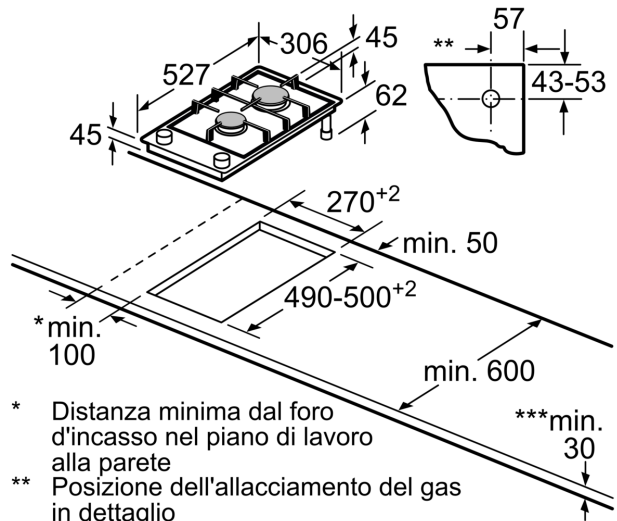
	A	B	C	D	L	X		
2x30	306	306	-	-	-	-	612	576
1x30, 1x40	306	396	-	-	-	-	702	666
1x30, 1x60	306	606	-	-	-	-	912	876
1x30, 1x70*	306	710	-	-	-	-	1016	980
1x30, 1x80	306	816	-	-	-	-	1122	1086
1x30, 1x90	306	916	-	-	-	-	1222	1186
2x40	396	396	-	-	-	-	792	756
1x40, 1x60	396	606	-	-	-	-	1002	966
1x40, 1x70*	396	710	-	-	-	-	1106	1070
1x40, 1x80	396	816	-	-	-	-	1212	1176
1x40, 1x90	396	916	-	-	-	-	1312	1276
3x30	306	306	306	-	-	-	918	882
2x30, 1x40	306	306	396	-	-	-	1008	972
2x30, 1x60	306	306	606	-	-	-	1218	1182
2x30, 1x70*	306	306	710	-	-	-	1322	1286
2x30, 1x80	306	306	816	-	-	-	1428	1392
2x30, 1x90	306	306	916	-	-	-	1528	1492
1x30, 2x40	306	396	396	-	-	-	1098	1062
1x30, 1x40, 1x60	306	396	606	-	-	-	1308	1272
1x30, 1x40, 1x70*	306	396	710	-	-	-	1412	1376
1x30, 1x40, 1x80	306	396	816	-	-	-	1518	1482
1x30, 1x40, 1x90	306	396	916	-	-	-	1618	1582
2x40, 1x60	396	396	606	-	-	-	1398	1362
4x30	306	306	306	306	-	-	1224	1188
3x30, 1x40	306	306	306	396	-	-	1314	1278
1x30, 1x75	306	750	-	-	-	-	1056	1020
1x40, 1x75	396	750	-	-	-	-	1146	1110
2x30, 1x75	306	306	750	-	-	-	1362	1326
1x30, 1x40, 1x75	306	396	750	-	-	-	1452	1416

\* Non è possibile con un piano di cottura a induzione di 70 cm

Dimensioni in mm  
Kit di montaggio (HEZ394301) per Domino



**B:** In base alla profondità del taglio



- \* Distanza minima dal foro d'incasso nel piano di lavoro alla parete
- \*\* Posizione dell'allacciamento del gas in dettaglio
- \*\*\* Con il forno incassato sotto il piano event. superiore; vedere i requisiti relativi alle dimensioni del forno

Dimensioni in mm