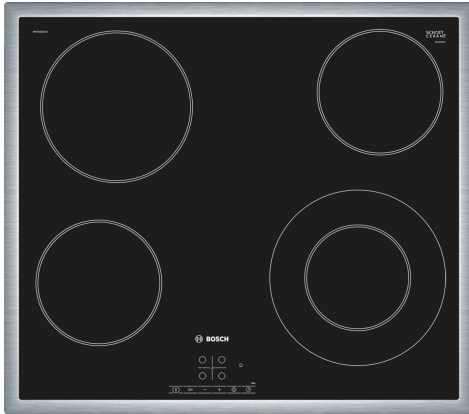


Serie 4, Piano cottura elettrico, 60 cm, Nero, con profili PKF645B17E



Accessori opzionali

HEZ392617	Elemento intermedio 60 cm
HEZ9FE280	ACCESSORIO PIANO
HEZ9SE030	ACCESSORIO PIANO COTTURA (PENTOLE IND)

Piano elettrico radiante in vetroceramica: per cucinare in modo semplice e veloce.

- 17 livelli di potenza per ogni zona cottura
- **TouchSelect:** permette di regolare facilmente la zona di cottura desiderata attraverso i controlli + e -. A voi toccherà solo scegliere il livello di potenza
- **Zona cottura diametro 21 cm:** zona ampliabile per esigenze di cottura.
- **Cornice in acciaio** per installazioni perfette sul top della cucina
- **ReStart:** in caso di spegnimento accidentale, il piano si spegne automaticamente, memorizzando le impostazioni di cottura.

Dati tecnici

Nome/famiglia prodotto: zona di cottura vetroceramica
 Tipologia costruttiva del prodotto: Da incasso
 Alimentazione: Elettrico
 Numero totale di posizioni utilizzabili simultaneamente: 4
 Dimensioni del vano per l'installazione (AxLxP): 48 x 560-560 x 490-500 mm
 Larghezza: 583 mm
 Dimensioni (AxLxP): 48 x 583 x 513 mm
 Dimensioni del prodotto imballato (AxLxP): 100 x 750 x 590 mm
 Peso netto: 7.6 kg
 Peso lordo: 8.4 kg
 Indicatore di calore residuo: Separato
 Posizione pannello di controllo: Piano frontale
 Principale materiale della superficie: Vetroceramica
 Colore della superficie: Nero, acciaio inox
 Colore della cornice: acciaio inox
 Lunghezza del cavo di alimentazione elettrica: 100.0 cm
 Codice EAN: 4242002717029
 Tensione: 220-240 V
 Frequenza: 60; 50 Hz



Serie 4, Piano cottura elettrico, 60 cm, Nero, con profili PKF645B17E

Piano elettrico radiante in vetroceramica: per cucinare in modo semplice e veloce.

- 60 cm: spazio per 4 pentole o padelle.

Flessibilità delle zone cottura

- Zona a doppio circuito: per utilizzare pentole e padelle di ogni dimensione.

Caratteristiche principali

- TouchSelect Basic: semplice gestione della potenza con i tasti +/-.
- 17 livelli: controllo preciso del calore grazie a 17 livelli di potenza.
- Count-down timer
 - : spegne le zone cottura alla fine del tempo impostato.
- Contaminuti indipendente con segnale acustico
 - : un suono segnalerà la fine del tempo di cottura impostato.

Risparmio di tempo ed efficienza

- Funzione reStart: in caso di spegnimento accidentale, è possibile ripristinare le ultime impostazioni di cottura semplicemente riaccendendo il piano entro quattro secondi.

Design

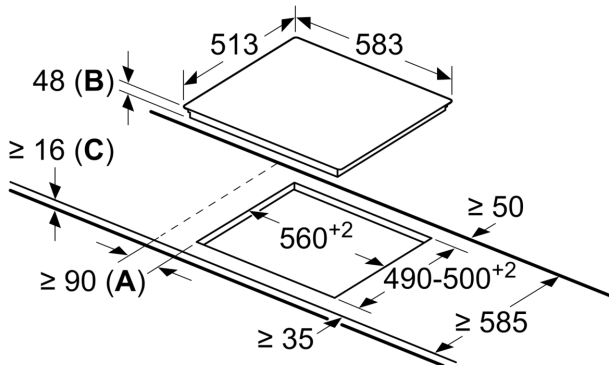
- Cornice in acciaio inox

Sicurezza

- Indicatore digitale di calore residuo: indica quali zone cottura sono ancora calde.
- Sicurezza bambini: previene l'accensione accidentale del piano cottura.
- Spia di funzionamento: indica quando il piano si sta riscaldando.
- Autospegnimento di sicurezza: il piano si spegne automaticamente se non ci sono interazioni con esso.

**Serie 4, Piano cottura elettrico, 60
cm, Nero, con profili
PKF645B17E**

Dimensioni in mm



- A:** distanza minima dall'apertura nel piano di lavoro alla parete.
B: profondità di inserimento
C: con il forno incassato sotto il piano min. 20, event. superiore; vedere i requisiti relativi alle dimensioni del forno.