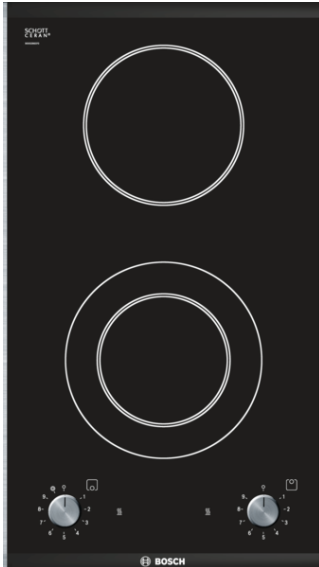


**Serie | 2, Domino, piano cottura
elettrico, 30 cm
PKF375V14E**



**Il piano cottura radiante in vetroceramica:
rapidità nel cucinare e facilità nella pulizia.**

- **Larghezza 30 cm:** perfettamente adattabile con tutta la collezione Domino o con ogni piano cottura dotato di profili Comfort.

Dati tecnici

Nome/famiglia prodotto :	Vario/Domino zo. cottura vetro
Da incasso / a libera installazione :	CONSTR_TYPE.Built-in
Funzionamento :	elettrico
Numero totale di posizioni utilizzabili simultaneamente :	2
Dimensioni del vano per l'installazione (AxLxP) (mm) :	48 x 270 x 490-500
Larghezza del prodotto (mm) :	306
Dimensioni del prodotto (mm) :	48 x 306 x 527
Dimensioni del prodotto imballato (AxLxP) (mm) :	115 x 375 x 575
Peso netto (kg) :	3,993
Peso lordo (kg) :	5,0
Indicatore di calore residuo :	Separato
Posizione pannello di controllo :	Piano frontale
Principale materiale della superficie :	vetroceramica
Colore della superficie :	acciaio inox, nero
Colore della cornice :	acciaio inox
Certificati di omologazione :	CE, VDE
Lunghezza del cavo di alimentazione elettrica (cm) :	100
Codice EAN :	4242002473215
Dati nominali collegamento elettrico (W) :	3200
Tensione (V) :	220-240
Frequenza (Hz) :	60; 50

Accessori opzionali

- HEZ390090 : Accessorio - Pentola Wok per induzione
HEZ394301 : Listelli di congiunzione



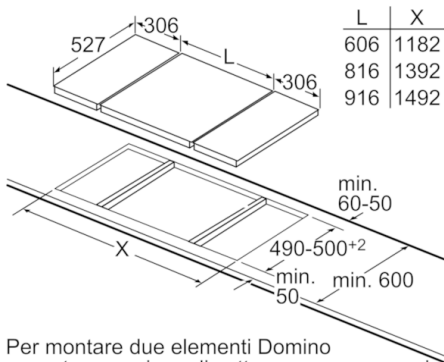
**Serie | 2, Domino, piano cottura elettrico, 30
cm
PKF375V14E**

**Il piano cottura radiante in vetroceramica:
rapidità nel cucinare e facilità nella pulizia.**

- 2 zone di cottura HighSpeed elettriche
- 1 zona a doppio circuito
- Zona espandibile tramite manopola
- Regolazione elettronica a 9 livelli
- Spie di calore residuo
- Abbinabile con piani vetroceramica da 30, 60, 70, 90 cm
- Vetroceramica High trans
- Comandi frontali
- 2 spie di funzionamento
- Altezza min. piano di lavoro: 20 mm

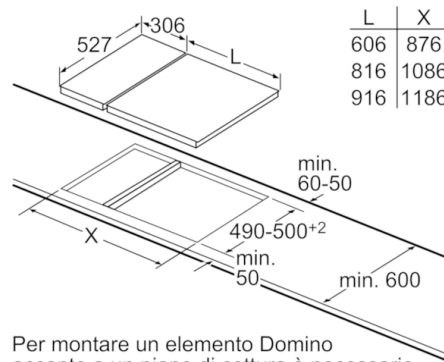
Serie | 2, Domino, piano cottura elettrico, 30 cm

PKF375V14E



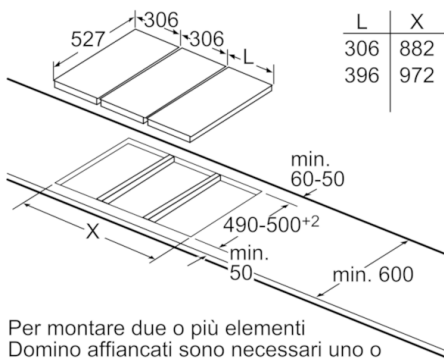
Per montare due elementi Domino accanto a un piano di cottura sono necessari due listelli di congiunzione (HEZ394301).

Dimensioni in mm



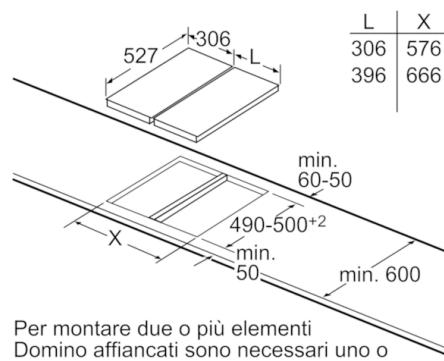
Per montare un elemento Domino accanto a un piano di cottura è necessario un listello di congiunzione (HEZ394301).

Dimensioni in mm



Per montare due o più elementi Domino affiancati sono necessari uno o più listelli di congiunzione (2 elementi 1 listello di congiunzione, 3 elementi 2 listello di congiunzione ecc.).

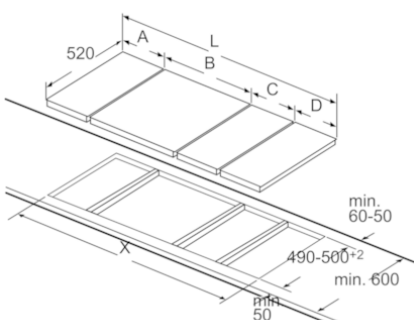
Dimensioni in mm



Per montare due o più elementi Domino affiancati sono necessari uno o più listelli di congiunzione (2 elementi 1 listello di congiunzione, 3 elementi 2 listello di congiunzione ecc.).

Dimensioni in mm

Immagine relativa alla tabella possibilità di combinazione Domino con relative dimensioni apparecchi e apertura incasso



Per montare due o più elementi Domino affiancati sono necessari uno o più listelli di congiunzione (2 elementi 1 listello di congiunzione, 3 elementi 2 listelli di congiunzione ecc.).

Dimensione apertura (X) a seconda della

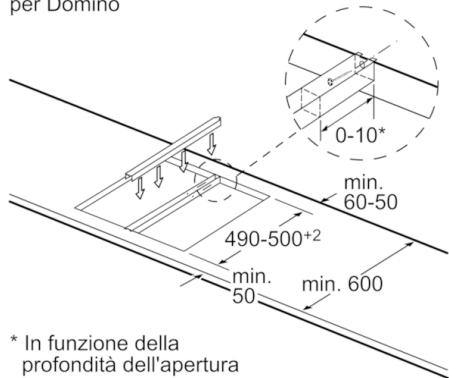
Dimensioni in mm
Possibilità di combinazione domino con le corrispondenti dimensioni dell'apparecchio e le dimensioni del foro d'incasso

Tipo di larghezza:
Larghezza apparecchio:

	A	B	C	D	L	X
2x30	306	306	-	-	612	576
1x30, 1x40	306	396	-	-	702	666
1x30, 1x60	306	606	-	-	912	876
1x30, 1x70*	306	710	-	-	1016	980
1x30, 1x80	306	816	-	-	1122	1086
1x30, 1x90	306	916	-	-	1222	1186
2x40	396	396	-	-	792	756
1x40, 1x60	396	606	-	-	1002	966
1x40, 1x70*	396	710	-	-	1106	1070
1x40, 1x80	396	816	-	-	1212	1176
1x40, 1x90	396	916	-	-	1312	1276
3x30	306	306	306	-	918	882
2x30, 1x40	306	306	396	-	1008	972
2x30, 1x60	306	306	606	-	1218	1182
2x30, 1x70*	306	306	710	-	1322	1286
2x30, 1x80	306	306	816	-	1428	1392
2x30, 1x90	306	306	916	-	1528	1492
1x30, 2x40	306	396	396	-	1098	1062
1x30, 1x40, 1x60	306	396	606	-	1308	1272
1x30, 1x40, 1x70*	306	396	710	-	1412	1376
1x30, 1x40, 1x80	306	396	816	-	1518	1482
1x30, 1x40, 1x90	306	396	916	-	1618	1582
2x40, 1x60	396	396	606	-	1398	1362
4x30	306	306	306	306	1224	1188
3x30, 1x40	306	306	306	396	1314	1278
1x30, 1x75	306	750	-	-	1056	1020

**Serie | 2, Domino, piano cottura elettrico, 30
cm
PKF375V14E**

Listello di congiunzione (HEZ394301)
per Domino



* In funzione della
profondità dell'apertura

Dimensioni in mm