

Serie | 6, built-under fridge, 82 x 60 cm
KUR15A60

A++



Accessori integrati
 1 x Portauova

Frigo da incasso con Multibox: il comparto ideale per frutta e verdura

- Cassetto MultiBox trasparente ideale per conservare frutta e verdura
- Luce LED
- Portauova

Dati tecnici

Tipologia costruttiva del prodotto :	Da incasso
Porta pannellabile :	sì, come accessorio
Altezza (mm) :	820
Larghezza del prodotto (mm) :	598
Profondità del prodotto (mm) :	548
Dimensioni del vano per l'installazione (AxLxP) (mm) :	820 x 600 x 550
Peso netto (kg) :	32,745
Dati nominali collegamento elettrico (W) :	90
Corrente (A) :	10
Cerniera porta :	Reversibile a destra
Tensione (V) :	220-240
Frequenza (Hz) :	50
Certificati di omologazione :	CE, VDE
Lunghezza del cavo di alimentazione elettrica (cm) :	230
Numero di compressori :	1
Numero di sistemi indipendenti di raffreddamento :	1
Ventilatore interno comparto frigorifero :	no
Porta/e reversibile/i :	sì
Numero di ripiani regolabili nel compartimento frigorifero :	2
Ripiani per le bottiglie :	no
Codice EAN :	4242002690186
Marchio :	Bosch
Nome prodotto / codice commerciale :	KUR15A60
Categoria prodotto :	Frigorifero armadio
Consumo di energia annuale (kWh/anno) - nuova (2010/30/EC) :	92,00
Capacità netta del frigorifero (l) - nuovo (2010/30/EC) :	137
Capacità netta del congelatore (l) - nuovo (2010/30/EC) :	0
Sistema No Frost :	No
Capacità di congelamento (kg/24h) - nuovo (2010/30/EC) :	0
Rumorosità (db(A) re 1 pW) :	38
Classe climatica :	SN-ST
Tipo di installazione :	Inseribile sottopiano



4 242002 690186

Serie | 6, built-under fridge, 82 x 60 cm KUR15A60

Frigo da incasso con Multibox: il comparto ideale per frutta e verdura

Caratteristiche principali

- Capacità netta totale 137 litri
- Controllo meccanico della temperatura
- Illuminazione interna a LED

VANO FRIGORIFERO

- 3 ripiani in vetro infrangibile di cui 2 regolabili
- 2 MultiBox - cassetto trasparente con fondo ondulato, ideale per frutta e verdura
- 3 balconcini di ampie dimensioni
- Balconcino con ferma-bottiglie

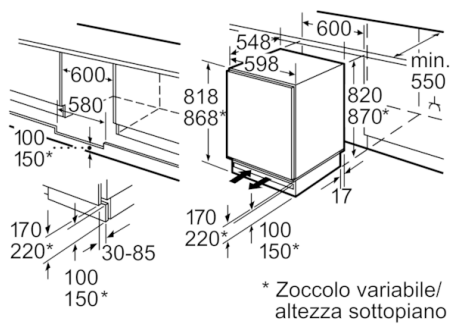
Etichetta energetica

- Classe di efficienza energetica: A++ (in una scala di classi di efficienza energetica da A+++ a D)
- Consumo energetico: 92 kWh/anno basato sui risultati di prove standard per 24 ore. Il consumo effettivo dipende dalla modalità di utilizzo dell'apparecchio e dal luogo in cui è installato.
- Capacità netta frigorifero: 137 litri
- Classe climatica SN-ST
- Livello sonoro: 38 db(A) re 1 pW

Altre Caratteristiche

- Dimensioni nicchia in cm (hxlxp): 82 cm x 60 x 55
- Dimensioni in cm (hxlxp) 82 x 60 x 55
- Apertura porte Cerniere a destra, reversibili
- Aerazione nella zona dello zoccolo
- Piedini posteriori regolabili frontalmente

Serie | 6, built-under fridge, 82 x 60 cm
KUR15A60



Spazio per il collegamento elettrico a
 destra o a sinistra dell'apparecchio.
 Aerazione nello zoccolo.

Dimensioni in mm