

**Serie | 6, Frigorifero sottopiano con vano congelatore, 82 x 60 cm
KUL15A60**

A++



Accessori integrati

- 1 x Portauova
- 1 x Vaschetta cubetti ghiaccio

frigo da incasso in A++ e MultiBox ideale per riporre frutta e verdura

- Cassetto MultiBox trasparente ideale per conservare frutta e verdura
- Luce LED
- Allarme porta aperta
- Portauova

Dati tecnici

Tipologia costruttiva del prodotto :	Da incasso
Porta pannellabile :	si, come accessorio
Altezza (mm) :	820
Larghezza del prodotto (mm) :	598
Profondità del prodotto (mm) :	548
Dimensioni del vano per l'installazione (AxLxP) (mm) :	820 x 600 x 550
Peso netto (kg) :	33,532
Dati nominali collegamento elettrico (W) :	90
Corrente (A) :	10
Cerniera porta :	Reversibile a destra
Tensione (V) :	220-240
Frequenza (Hz) :	50
Certificati di omologazione :	CE, VDE
Lunghezza del cavo di alimentazione elettrica (cm) :	230
Autonomia di conservazione senza energia elettrica (h) :	10
Numero di compressori :	1
Numero di sistemi indipendenti di raffreddamento :	1
Ventilatore interno comparto frigorifero :	no
Porta/e reversibile/i :	si
Numero di ripiani regolabili nel compartimento frigorifero :	1
Ripiani per le bottiglie :	no
Codice EAN :	4242002690179
Marchio :	Bosch
Nome prodotto / codice commerciale :	KUL15A60
Categoria prodotto :	Frigorifero armadio
Consumo di energia annuale (kWh/anno) - nuova (2010/30/EC) :	140,00
Capacità netta del frigorifero (l) - nuovo (2010/30/EC) :	108
Capacità netta del congelatore (l) - nuovo (2010/30/EC) :	15
Sistema No Frost :	No
Capacità di congelamento (kg/24h) - nuovo (2010/30/EC) :	2
Rumorosità (db(A) re 1 pW) :	38
Classe climatica :	SN-ST
Tipo di installazione :	Inseribile sottopiano



4 242002 690179

Serie | 6, Frigorifero sottopiano con vano congelatore, 82 x 60 cm KUL15A60

frigo da incasso in A++ e MultiBox ideale per riporre frutta e verdura

Caratteristiche principali

- Capacità netta totale 123 litri
- Controllo meccanico della temperatura
- Illuminazione interna a LED

VANO FRIGORIFERO

- 2 ripiani in vetro infrangibile di cui 1 regolabili in altezza
- 2 MultiBox - cassetto trasparente con fondo ondulato, ideale per frutta e verdura
- Controporta con 1 balconcino grande e 2 piccoli
- Balconcino con ferma-bottiglie

VANO CONGELATORE****

- Compartimento freezer con 1 cerniera
- Spazio ideale per conservare pizze

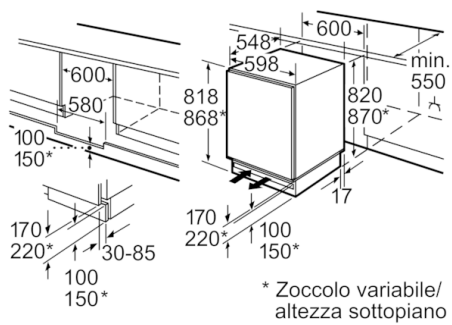
Etichetta energetica

- Classe di efficienza energetica: A++ (in una scala di classi di efficienza energetica da A+++ a D)
- Consumo energetico: 140 kWh/anno basato sui risultati di prove standard per 24 ore. Il consumo effettivo dipende dalla modalità di utilizzo dell'apparecchio e dal luogo in cui è installato.
- Capacità netta frigorifero: 108 litri
- Capacità netta congelatore**** : 15 litri
- Autonomia di conservazione senza energia elettrica: 10 h
- Capacità di congelamento: 2 kg in 24 h
- Classe climatica SN-ST
- Livello sonoro: 38 db(A) re 1 pW

Altre Caratteristiche

- Dimensioni nicchia in cm (hxlxp): 82 cm x 60 x 55
- Dimensioni in cm (hxlxp) 82 x 60 x 55
- Aerazione nella zona dello zoccolo
- Apertura porte Cerniere a destra, reversibili
- Piedini anteriori regolabili in altezza

**Serie | 6, Frigorifero sottopiano con vano congelatore, 82 x 60 cm
KUL15A60**



Spazio per il collegamento elettrico a destra o a sinistra dell'apparecchio.
Aerazione nello zoccolo.

Dimensioni in mm