

**Serie | 4, Frigo-congelatore combinato
da incasso, 177.2 x 54.1 cm
KIV86VS30**



A++



Accessori integrati

- 2 x Accumulatore di freddo
- 2 x Portauova
- 1 x Vaschetta cubetti ghiaccio

**frigo combinato con controllo elettronico
della temperatura e Multibox**

- Cassetto MultiBox trasparente ideale per conservare frutta e verdura
- Luce LED
- **Freezer VarioZone:** ripiani e cassette possono essere rimossi per conservare cibi di grandi dimensioni
- BigBox per cibi di grandi dimensioni
- Freezer LowFrost per una formazione ridotta di brina

Dati tecnici

Tipologia costruttiva del prodotto : Da incasso
Porta pannellabile : Impossibile
Larghezza del prodotto : 541 mm
Profondità del prodotto : 545 mm
Dimensioni del vano per l'installazione (AxLxP) : 1775.0 x 560 x 550 mm
Peso netto : 62,187 kg
Dati nominali collegamento elettrico : 90 W
Corrente : 10 A
Cerniera porta : Reversibile a destra
Tensione : 220-240 V
Frequenza : 50 Hz
Certificati di omologazione : CE, VDE
Lunghezza del cavo di alimentazione elettrica : 230 cm
Autonomia di conservazione senza energia elettrica (h) : 24 h
Numero di compressori : 1
Numero di sistemi indipendenti di raffreddamento : 1
Ventilatore interno comparto frigorifero : no
Porta/e reversibile/i : si
Numero di ripiani regolabili nel compartimento frigorifero : 3
Ripiani per le bottiglie : no
Codice EAN : 4242002839523
Marchio : Bosch
Nome prodotto / codice commerciale : KIV86VS30
Consumo di energia annuale- nuova (2010/30/EC) : 231,00 kWh/annum
Capacità netta del frigorifero - nuovo (2010/30/EC) : 191 l
Capacità netta del congelatore - nuovo (2010/30/EC) : 76 l
Sistema No Frost : No
Capacità di congelamento) - nuovo (2010/30/EC) : 4 kg/24h
Classe climatica : SN-T
Rumorosità : 38 dB
Tipo di installazione : Totalmente integrato



Serie | 4, Frigo-congelatore combinato da incasso, 177.2 x 54.1 cm KIV86VS30

frigo combinato con controllo elettronico della temperatura e Multibox

Caratteristiche principali

- FreshSense - temperatura costante grazie ad un sistema intelligente di sensori
- Controllo elettronico a LED
- Capacità netta totale 267 litri
- Funzione congelamento intensivo con disattivazione automatica

VANO FRIGORIFERO

- 1 MultiBox - cassetto trasparente con fondo ondulato, ideale per frutta e verdura
- 4 ripiani in vetro infrangibile di cui 3 regolabili in altezza
- 4 balconcini
- Illuminazione interna a LED

VANO CONGELATORE****

- Freezer con sistema LowFrost
- 3 cassette trasparenti
- Ripiani in vetro infrangibile

Etichetta energetica

- Classe di efficienza energetica: A++ (in una scala di classi di efficienza energetica da A+++ a D)
- Capacità netta frigorifero 191 litri
- Capacità netta congelatore**** : 76 litri
- Autonomia di conservazione senza energia elettrica: 24 h
- Capacità di congelamento: 3.5 kg in 24 h
- Classe climatica SN-T
- Livello sonoro: 38 db(A) re 1 pW

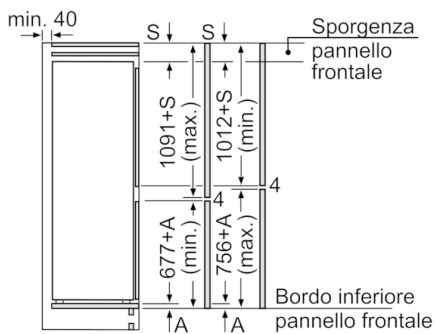
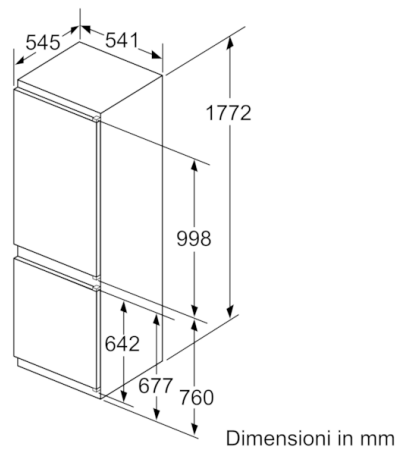
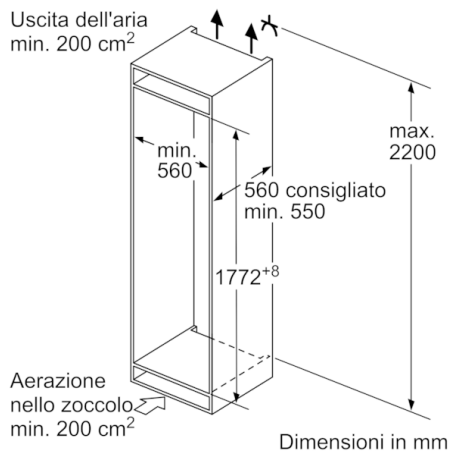
Altre Caratteristiche

- Apertura porte Cerniere a destra, reversibili
- Dimensioni in cm (hxlxp) 177 x 54 x 55
- Dimensioni nicchia in cm (hxlxp): 177,5 cm x 56 x 55

ACCESSORI

- 2 x Accumulatore di freddo, 2 x Portauova, 1 x Vaschetta cubetti ghiaccio

**Serie | 4, Frigo-congelatore combinato da
incasso, 177.2 x 54.1 cm
KIV86VS30**



Le dimensioni delle ante del mobile indicate
valgono per uno spazio tra le ante di 4 mm.
Dimensioni in mm