

Serie 6, Frigorifero combinato da incasso, 177.2 x 55.8 cm, cerniera piatta KIS87AFE0



- **Tecnologia Inverter:** la Tecnologia Inverter Intelligente garantisce temperatura stabile e prestazioni efficienti.
- **Low Frost:** riduce la formazione di ghiaccio per farti risparmiare fatica ed energia.
- **Luci LED:** ampia visibilità sulla tua spesa.
- **Freezer Vario Zone:** ripiani e cassette possono essere rimossi per conservare cibi di grandi dimensioni

Dati tecnici

Classe di efficienza energetica ¹ :E
Consumo medio annuale di energia in chilowattora per anno (kWh/a) ² :207 kWh/annum
Somma del volume degli scomparti di congelazione:63 l
Somma del volume degli scomparti refrigerazione:209 l
Emissioni di rumore aereo:36 dB(A) re 1pW
Classe di emissioni di rumore aereo:C
Design:Da incasso
Porta con cornice esterna:No
Altezza:1772 mm
Larghezza:558 mm
Profondità del prodotto:545 mm
Dimensioni del vano per l'installazione (AxLxP):	...1775x560x550 mm
Peso netto:64.6 kg
Codice EAN:4242005170425
Potenza:90 W
Corrente:10 A
Cerniera :Reversibile a destra
Tensione:220-240 V
Frequenza:50 Hz
Lunghezza del cavo di alimentazione elettrica:230 cm
Numero di compressori:1
Numero di sistemi indipendenti di raffreddamento:2
Ventilatore interno comparto frigorifero:no
Porta/e reversibile/i:sì
Numero di ripiani regolabili nel frigorifero:4
Ripiani per le bottiglie:no
Sistema No Frost:Non disponibile
Tipo di installazione:Da incasso a scomparsa totale



¹ In una scala di classi di efficienza energetica da A a G
² Sulla base di risultati di prove standard per 24 ore. Il consumo effettivo dipende dalla modalità di utilizzo dell'apparecchio e dal luogo in cui è installato.

Serie 6, Frigorifero combinato da incasso, 177.2 x 55.8 cm, cerniera piatta KIS87AFE0

Caratteristiche principali

- Classe di efficienza energetica: E
- FreshSense - temperatura costante grazie ad un sistema intelligente di sensori
- Controllo elettronico per la regolazione della temperatura attraverso display digitale
- Allarme acustico porta aperta
- Cerniere a destra, reversibili
- Dimensioni in cm (hxlxp) 177.2 cm x 55.8 cm x 54.5 cm
- Dimensioni nicchia in cm (hxlxp): 177.5 cm x 56.0 cm x 55.0 cm
- Volume Netto totale: 272 l

VANO FRIGORIFERO

- 5 ripiani in vetro infrangibile
- 5 balconcini, di cui 1 chiuso
- 1 cassetto VitaFresh plus con regolazione umidità - mantiene frutta e verdura fresche più a lungo
- Funzione raffreddamento Super
- Illuminazione interna a LED
- nel frigorifero
- Volume Netto Frigorifero: 209 l

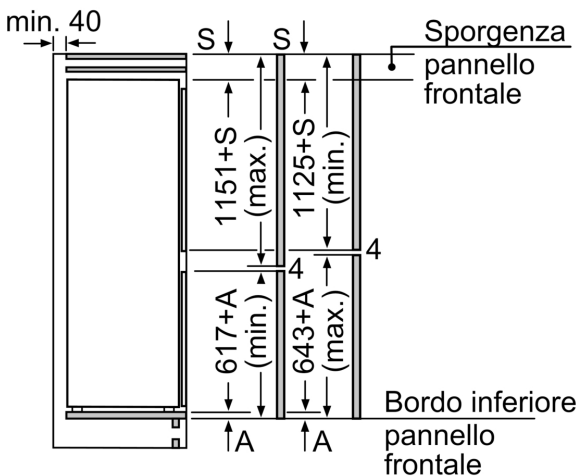
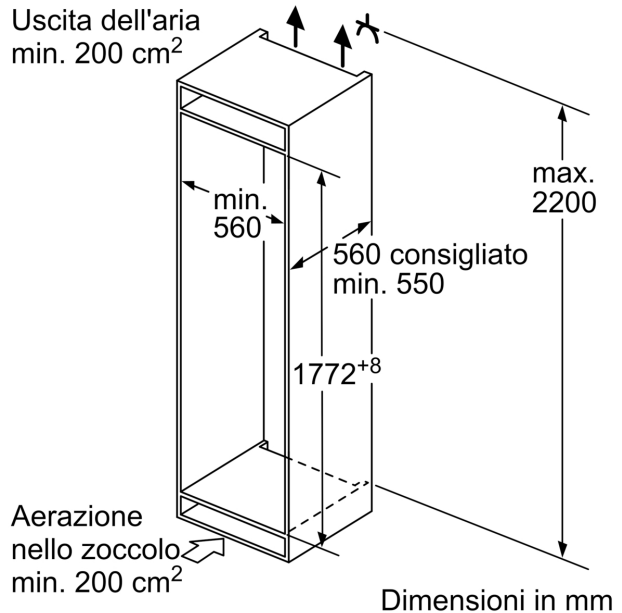
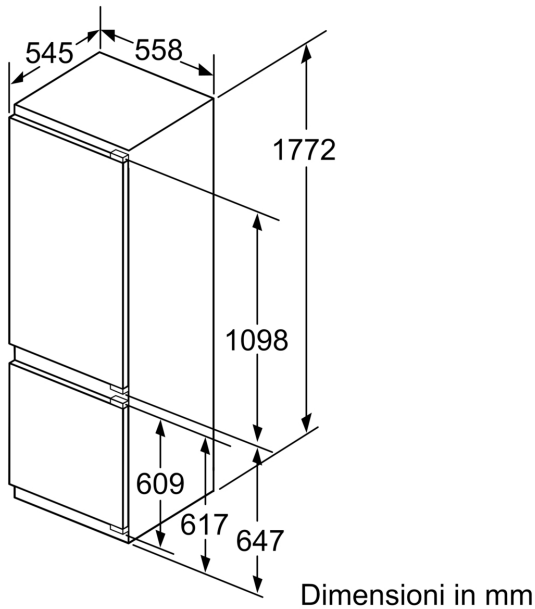
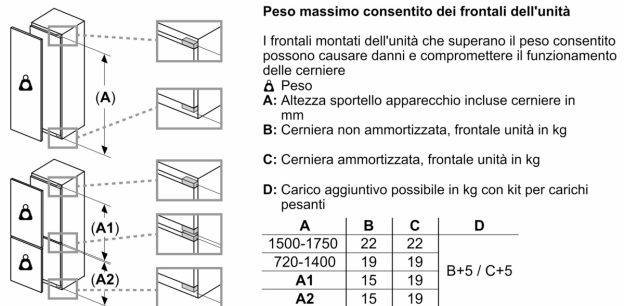
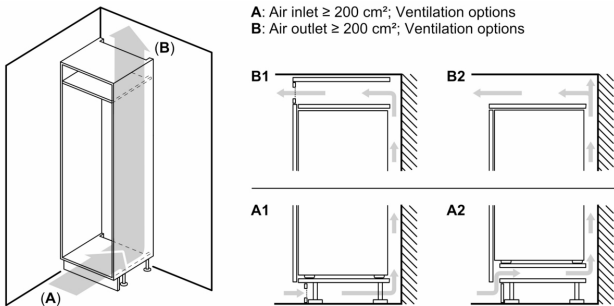
VANO CONGELATORE****

- Freezer con sistema LowFrost
- Funzione congelamento Super
- 2 cassette trasparenti
- Ripiani in vetro infrangibile
- Volume Netto Congelatore: 63 l

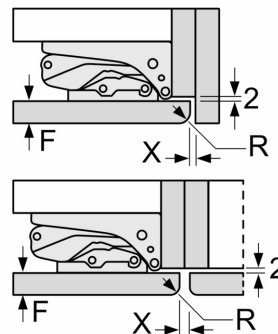
ACCESSORI

- Accessories

**Serie 6, Frigorifero combinato da incasso, 177.2 x 55.8 cm, cerniera piatta
KIS87AFE0**



Dimensioni in mm
Consiglio per la distanza per cerniera piatta



F	R	X
16-19	0-3	2,5
20	0-1	3
	2-3	2,5
21	0-1	3
	2-3	2,5
22	0	4
	1	3,5
	2-3	3

Le dimensioni delle ante del mobile indicate sono valide con uno spazio tra le ante pari a 4 mm.

Le distanze consigliate nella tabella vanno mantenute per garantire un'apertura senza collisioni delle porte degli apparecchi ed evitare danni al mobile della cucina.

Dimensioni in mm