

**Serie | 6, Frigo-congelatore combinato da incasso, 177.2 x 55.8 cm
KIS87AF30**



A++

Frigo combinato con VitaFresh Plus per mantenere frutta e verdura fresche fino a 2 volte più a lungo, classe A++

- Luce LED
- **Freezer VarioZone:** ripiani e cassette possono essere rimossi per conservare cibi di grandi dimensioni
- BigBox per cibi di grandi dimensioni
- **Ripiano EasyAccess:** ripiani retraibili per inserimento facilitato del cibo
- Freezer LowFrost per una formazione ridotta di brina

Dati tecnici

Tipologia costruttiva del prodotto :	Da incasso
Porta pannellabile :	Impossibile
Larghezza del prodotto (mm) :	558
Profondità del prodotto (mm) :	545
Dimensioni del vano per l'installazione (AxLxP) (mm) :	1775.0 x 560 x 550
Peso netto (kg) :	68,145
Dati nominali collegamento elettrico (W) :	90
Corrente (A) :	10
Cerniera porta :	Reversibile a destra
Tensione (V) :	220-240
Frequenza (Hz) :	50
Certificati di omologazione :	CE, Ukraine, VDE
Lunghezza del cavo di alimentazione elettrica (cm) :	230
Autonomia di conservazione senza energia elettrica (h) :	26
Numero di compressori :	1
Numero di sistemi indipendenti di raffreddamento :	2
Ventilatore interno comparto frigorifero :	no
Porta/e reversibile/i :	si
Numero di ripiani regolabili nel compartimento frigorifero :	4
Ripiani per le bottiglie :	no
Codice EAN :	4242002707013
Marchio :	Bosch
Nome prodotto / codice commerciale :	KIS87AF30
Consumo di energia annuale (kWh/anno) - nuova (2010/30/EC) :	225,00
Capacità netta del frigorifero (l) - nuovo (2010/30/EC) :	209
Capacità netta del congelatore (l) - nuovo (2010/30/EC) :	61
Sistema No Frost :	No
Capacità di congelamento (kg/24h) - nuovo (2010/30/EC) :	7
Classe climatica :	SN-T
Rumorosità (db(A) re 1 pW) :	36
Tipo di installazione :	Totalmente integrato



Accessori integrati

- 2 x Accumulatore di freddo
- 2 x Portauova
- 1 x Vaschetta cubetti ghiaccio



4 242002 707013

**Serie | 6, Frigo-congelatore combinato da incasso, 177.2 x 55.8 cm
KIS87AF30**

Frigo combinato con VitaFresh Plus per mantenere frutta e verdura fresche fino a 2 volte più a lungo, classe A++

Etichetta energetica

- Classe di efficienza energetica: A++ (in una scala di classi di efficienza energetica da A+++ a D)
- Capacità netta frigorifero 209 litri
- Autonomia di conservazione senza energia elettrica: 26 h
- Capacità di congelamento: 7 kg in 24 h
- Classe climatica SN-T
- Livello sonoro: 36 db(A) re 1 pW

- 2 circuiti di raffreddamento separati
- Capacità netta totale 270 litri
- Funzione Vacanza
- Allarme porta aperta
- Allarme ottico ed acustico per aumento temperatura, Funzione memoryAlert

VANO FRIGORIFERO

- 5 ripiani in vetro infrangibile (4 regolabili in altezza), di cui 1 divisibile -VarioShelf, 1 ripiano scorrevole EasyShelf easyAccess estensibili
- 5 balconcini, 1 comparto burro
- 1 cassetto VitaFresh plus con regolazione umidità - mantiene frutta e verdura fresche 2 volte più a lungo
- Illuminazione interna a LED
- Funzione per un raffreddamento intensivo con disattivazione automatica

VANO CONGELATORE****

- Freezer con sistema LowFrost
- Capacità netta congelatore**** : 61 litri
- Ripiani in vetro infrangibile
- Funzione congelamento intensivo con disattivazione automatica

Dimensioni apparecchio

- Dimensioni in cm (hxlxp) 177 x 56 x 55
- Dimensioni nicchia in cm (hxlxp): 177,5 cm x 56 x 55

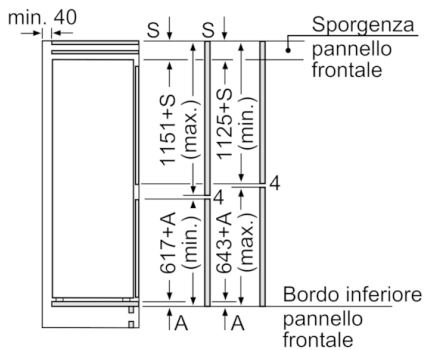
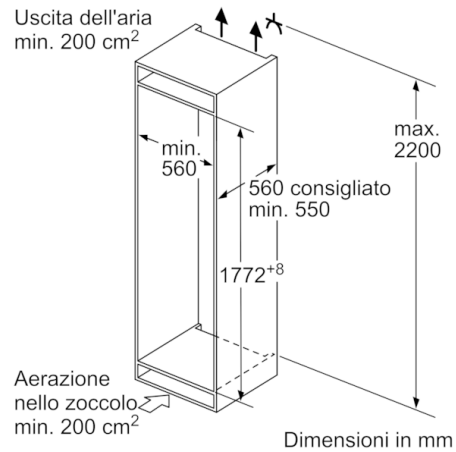
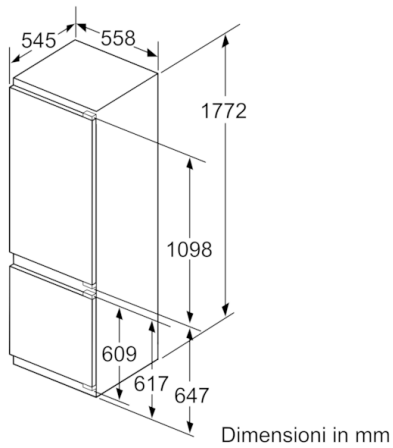
Altre Caratteristiche

- Apertura porte Cerniere a destra, reversibili
- Assorbimento massimo: Potenza allacciata: 90 W
- Voltaggio: 220 - 240 V

ACCESSORI

- Accessories 2 x Accumulatore di freddo, 2 x Portauova, 1 x Vaschetta cubetti ghiaccio
- Portabottiglie

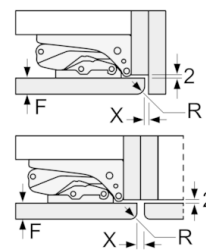
**Serie | 6, Frigo-congelatore combinato da incasso, 177.2 x 55.8 cm
KIS87AF30**



Le dimensioni delle ante del mobile indicate sono valide con uno spazio tra le ante pari a 4 mm.

Dimensioni in mm

Dimensioni in mm
Consiglio per la distanza per cerniera piatta



F	R	X
16-19	0-3	2,5
20	0-1	3
	2-3	2,5
21	0-1	3
	2-3	2,5
22	0	4
	1	3,5
	2-3	3

Le distanze consigliate nella tabella vanno mantenute per garantire un'apertura senza collisioni delle porte degli apparecchi ed evitare danni al mobile della cucina.