

**Serie | 6, Frigo-congelatore combinato da incasso, 177.2 x 55.8 cm
KIN86AF30F**



A++

Frigo combinato con VitaFresh Plus per mantenere frutta e verdura fresche fino a 2 volte più a lungo, classe A++

- luce LED
- **Freezer VarioZone:** ripiani e cassette possono essere rimossi per conservare cibi di grandi dimensioni
- **BigBox** per cibi di grandi dimensioni
- **Ripiano EasyAccess:** ripiani retraibili per inserimento facilitato del cibo
- **ripiani VarioShelf:** più spazio per bottiglie e contenitori

Dati tecnici

Tipologia costruttiva del prodotto :	Da incasso
Porta pannellabile :	Impossibile
Larghezza del prodotto (mm) :	558
Profondità del prodotto (mm) :	545
Dimensioni del vano per l'installazione (AxLxP) (mm) :	1775.0 x 560 x 550
Peso netto (kg) :	68,951
Dati nominali collegamento elettrico (W) :	90
Corrente (A) :	10
Cerniera porta :	Reversibile a destra
Tensione (V) :	220-240
Frequenza (Hz) :	50
Certificati di omologazione :	CE, Morocco, VDE
Lunghezza del cavo di alimentazione elettrica (cm) :	230
Autonomia di conservazione senza energia elettrica (h) :	13
Numero di compressori :	1
Numero di sistemi indipendenti di raffreddamento :	2
Ventilatore interno comparto frigorifero :	sì
Porta/e reversibile/i :	sì
Numero di ripiani regolabili nel compartimento frigorifero :	4
Ripiani per le bottiglie :	no
Codice EAN :	4242002983981
Marchio :	Bosch
Nome prodotto / codice commerciale :	KIN86AF30F
Consumo di energia annuale (kWh/anno) - nuova (2010/30/EC) :	221,00
Capacità netta del frigorifero (l) - nuovo (2010/30/EC) :	187
Capacità netta del congelatore (l) - nuovo (2010/30/EC) :	67
Sistema No Frost :	Congelatore
Capacità di congelamento (kg/24h) - nuovo (2010/30/EC) :	8
Classe climatica :	SN-ST
Rumorosità (db(A) re 1 pW) :	39
Tipo di installazione :	Totalmente integrato



Accessori integrati

- 2 x Accumulatore di freddo
- 2 x Portauova
- 1 x Vaschetta cubetti ghiaccio



4 242002 983981

Serie | 6, Frigo-congelatore combinato da incasso, 177.2 x 55.8 cm KIN86AF30F

Frigo combinato con VitaFresh Plus per mantenere frutta e verdura fresche fino a 2 volte più a lungo, classe A++

Caratteristiche principali

- Illuminazione interna a LED
- NoFrost
- Display elettronico a 7 segmenti
- FreshSense - temperatura costante grazie ad un sistema intelligente di sensori
- Funzione Vacanza
- Allarme porta aperta
- Allarme ottico ed acustico per aumento temperatura, Funzione memoryAlert
- 2 circuiti di raffreddamento separati

VANO FRIGORIFERO

- Capacità netta frigorifero 187 litri
- 1 cassetto VitaFresh plus con regolazione umidità - mantiene frutta e verdura fresche 2 volte più a lungo
- 5 ripiani in vetro infrangibile (4 regolabili in altezza), di cui 1 divisibile -VarioShelf, 1 ripiano scorrevole EasyShelf easyAccess estensibili
- 5 balconcini, 1 comparto burro
- Funzione per un raffreddamento intensivo con disattivazione automatica

VANO CONGELATORE****

- Capacità netta congelatore**** : 67 litri
- Ripiani in vetro infrangibile
- 3 cassette trasparenti
- Funzione congelamento intensivo con disattivazione automatica

Altre Caratteristiche

- Dimensioni in cm (hxlxp) 177 x 56 x 55
- Dimensioni nicchia in cm (hxlxp): 177,5 cm x 56 x 55
- Apertura porte Cerniere a destra, reversibili
- Assorbimento massimo: Potenza allacciata: 90 W
- Voltaggio: 220 - 240 V
- Maniglie per il trasporto

Etichetta energetica

- Classe di efficienza energetica: A++ (in una scala di classi di efficienza energetica da A+++ a D)
- Consumo energetico: 221 kWh/anno basato sui risultati di prove standard per 24 ore. Il consumo effettivo dipende

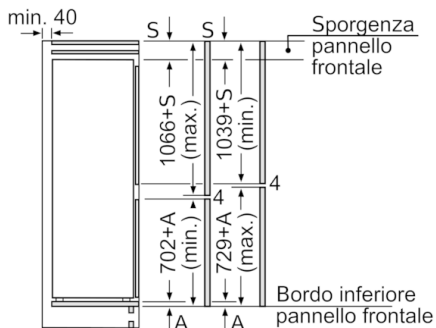
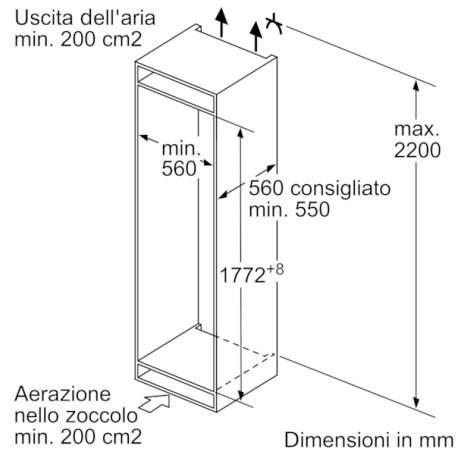
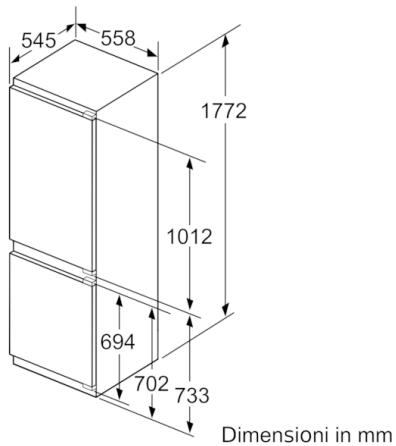
dalla modalità di utilizzo dell'apparecchio e dal luogo in cui è installato.

- Capacità netta totale 254 litri
- Livello sonoro: 39 db(A) re 1 pW
- Classe climatica SN-ST
- Capacità di congelamento: 8 kg in 24 h
- Autonomia di conservazione senza energia elettrica: 13 h

ACCESSORI

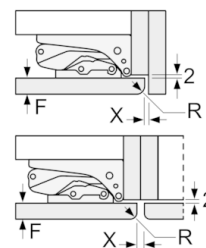
- Accessories 2 x Accumulatore di freddo, 2 x Portauova, 1 x Vaschetta cubetti ghiaccio
- Portabottiglie

Serie | 6, Frigo-congelatore combinato da incasso, 177.2 x 55.8 cm
KIN86AF30F



Le dimensioni delle ante del mobile indicate sono valide per uno spazio tra le ante pari a 4 mm.

Dimensioni in mm
 Consiglio per la distanza per cerniera piatta



F	R	X
16-19	0-3	2,5
20	0-1	3
	2-3	2,5
21	0-1	3
	2-3	2,5
22	0	4
	1	3,5
	2-3	3

Le distanze consigliate nella tabella vanno mantenute per garantire un'apertura senza collisioni delle porte degli apparecchi ed evitare danni al mobile della cucina.