

Serie 6, Frigorifero monoporta da incasso con congelatore, 177.5 x 56 cm, cerniera piatta KIL82AFF0



- **Ripiano Easy Access:** il ripiano in vetro estraibile scorre in avanti per raggiungere con facilità anche i cibi riposti più in fondo.
- **Luci LED:** ampia visibilità sulla tua spesa.

Classe di efficienza energetica:F
 Consumo medio annuale di energia in chilowattora per anno (kWh/a): 222 kWh/annum
 Somma del volume degli scomparti congelati: 34 l
 Somma del volume degli scomparti refrigerazione:252 l
 Emissioni di rumore aereo:36 dB(A) re 1pW
 Classe di emissioni di rumore aereo:C
 Design:Da incasso
 Porta con cornice esterna:No
 Altezza: 1772 mm
 Larghezza: 558 mm
 Profondità del prodotto: 545 mm
 Dimensioni del vano per l'installazione (AxLxP): ..1775.0 x 560 x 550 mm
 Peso netto: 61.9 kg
 Potenza:90 W
 Corrente: 10 A
 Cerniera : Reversibile a destra
 Tensione:220-240 V
 Frequenza: 50 Hz
 Lunghezza del cavo di alimentazione elettrica:230.0 cm
 Numero di compressori:1
 Numero di sistemi indipendenti di raffreddamento:1
 Ventilatore interno comparto frigorifero: no
 Porta/e reversibile/i: sì
 Numero di ripiani regolabili nel frigorifero:4
 Ripiani per le bottiglie: no
 Codice EAN:4242005215423
 Marchio: Bosch
 Nome prodotto / codice commerciale: KIL82AFF0
 Prodotto: Frigorifero armadio
 Sistema No Frost: No
 Tipo di installazione: Da incasso a scomparsa totale
 Accessori inclusi: 3 x Portauova, 1 x Vaschetta cubetti ghiaccio

3 x Portauova, 1 x Vaschetta cubetti ghiaccio



KSZ10020 :
 KSZB0S00 :

Serie 6, Frigorifero monoporta da incasso con congelatore, 177.5 x 56 cm, cerniera piatta KIL82AFF0

Caratteristiche principali

- Controllo elettronico della temperatura tramite display
- FreshSense - temperatura costante grazie ad un sistema intelligente di sensori
- Allarme acustico porta aperta
- Dimensioni in cm (hxlxp) 177.2 cm x 55.8 cm x 54.5 cm
- Dimensioni nicchia in cm (hxlxp): 177.5 cm x 56.0 cm x 55.0 cm
- Porta con cerniera piatta
- Cerniere a destra, reversibili
- Volume Netto totale: 286 l

VANO FRIGORIFERO

- 1 cassetto VitaFresh plus su guide telescopiche con controllo umidità - mantiene frutta e verdura freschi fino a 2 volte più a lungo
- Multibox: cassetto verdura trasparente con fondo ondulato su guide telescopiche
- 5 ripiani in vetro infrangibile (4 regolabili in altezza), di cui 1 divisibile -VarioShelf, 1 scorrevole EasyAccess
- Illuminazione interna a LED
- nel frigorifero

VANO CONGELATORE****

- Compartimento freezer con 1 cerniera

ACCESSORI

- 1 portauova, 1 vaschetta per cubetti di ghiaccio

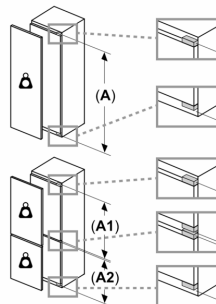
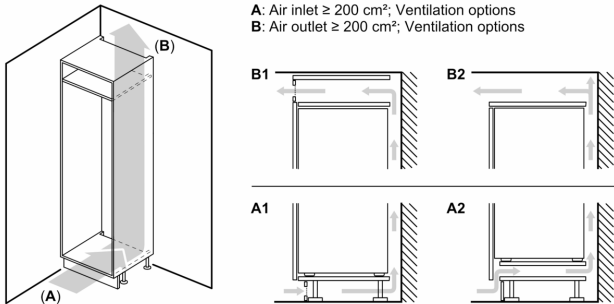
Altre Caratteristiche

- Classe climatica: SN-ST
- Tempo di risalita della temperatura: 16 h
- Capacità di congelamento 24h: 4 kg

Etichetta energetica

- Classe di efficienza energetica: F
- Volume Netto Frigorifero: 252 l
- Volume Netto Congelatore: 34 l
- Consumo annuale
- : 222 kWh
- Emissioni di rumore aereo : 36 dB(A) re 1 pW , Classe di rumore aereo : C

Serie 6, Frigorifero monoporta da incasso con congelatore, 177.5 x 56 cm, cerniera piatta KIL82AFF0



Peso massimo consentito dei frontali dell'unità

I frontali montati dell'unità che superano il peso consentito possono causare danni e compromettere il funzionamento delle cerniere

Δ Peso

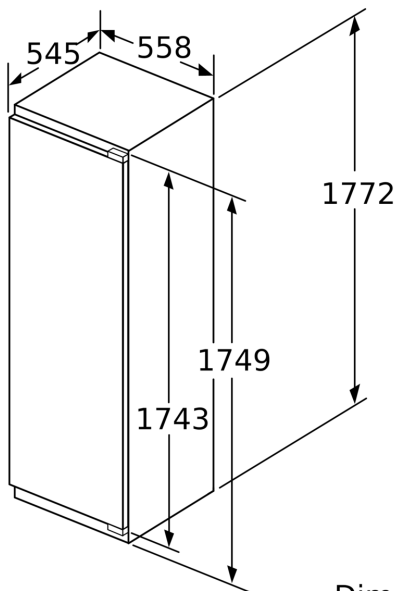
A: Altezza sportello apparecchio incluse cerniere in mm

B: Cerniera non ammortizzata, frontale unità in kg

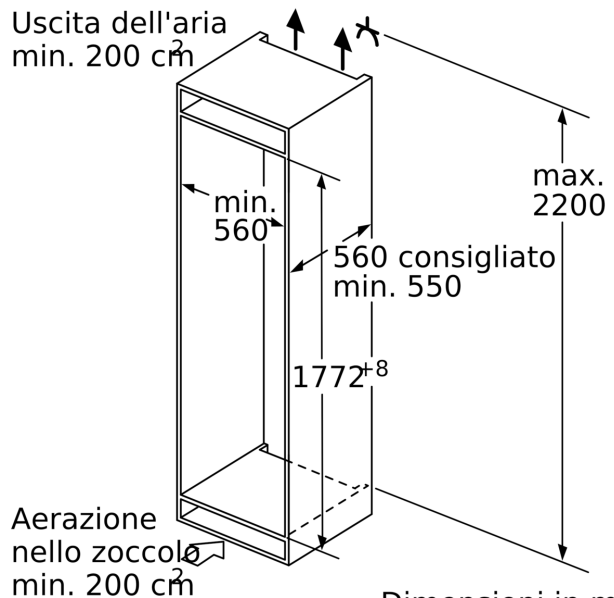
C: Cerniera ammortizzata, frontale unità in kg

D: Carico aggiuntivo possibile in kg con kit per carichi pesanti

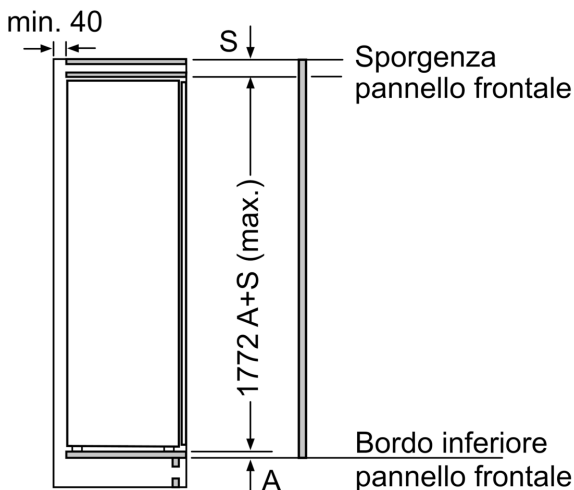
A	B	C	D
1500-1750	22	22	B+5 / C+5
720-1400	19	19	
A1	15	19	
A2	15	19	



Dimensioni in mm

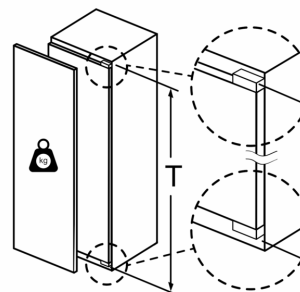


Dimensioni in mm



Dimensioni in mm

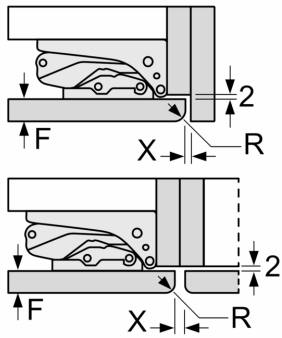
peso massimo consentito dei frontali del mobile



Le ante del mobile montate che superano il peso consentito possono causare danni e anomalie di funzionamento alla cerniera.

T: altezza anta del mobile inclusa cerniera in mm:	cerniera non ammortizzata, anta in kg:	cerniera ammortizzata, anta in kg:
1500-1750	22	22

Dimensioni in mm
 Consiglio per la distanza per cerniera piatta



F	R	X
16-19	0-3	2,5
20	0-1	3
	2-3	2,5
21	0-1	3
	2-3	2,5
22	0	4
	1	3,5
	2-3	3

Le distanze consigliate nella tabella vanno mantenute per garantire un'apertura senza collisioni delle porte degli apparecchi ed evitare danni al mobile della cucina.