

**Serie | 6, Frigorifero da incasso con vano congelatore, 177.5 x 56 cm
KIL82AF30**



A++

frigo in A++ e con VitaFresh plus e TouchControl per mantenere frutta e verdura fino a 2 volte più a lungo

- Cassetto MultiBox trasparente ideale per conservare frutta e verdura
- Luce LED
- **Ripiano EasyAccess:** ripiani retraibili per inserimento facilitato del cibo
- **ripiani VarioShelf:** più spazio per bottiglie e contenitori
- funzione SuperCooling nel vano frigo

Dati tecnici

Tipologia costruttiva del prodotto :	Da incasso
Porta pannellabile :	Impossibile
Altezza (mm) :	1772
Larghezza del prodotto (mm) :	558
Profondità del prodotto (mm) :	545
Dimensioni del vano per l'installazione (AxLxP) (mm) :	1775.0 x 560 x 550
Peso netto (kg) :	67,399
Dati nominali collegamento elettrico (W) :	90
Corrente (A) :	10
Cerniera porta :	Reversibile a destra
Tensione (V) :	220-240
Frequenza (Hz) :	50
Certificati di omologazione :	CE, VDE
Lunghezza del cavo di alimentazione elettrica (cm) :	230
Autonomia di conservazione senza energia elettrica (h) :	22
Numero di compressori :	1
Numero di sistemi indipendenti di raffreddamento :	1
Ventilatore interno comparto frigorifero :	no
Porta/e reversibile/i :	sì
Numero di ripiani regolabili nel compartimento frigorifero :	4
Ripiani per le bottiglie :	no
Codice EAN :	4242002734606
Marchio :	Bosch
Nome prodotto / codice commerciale :	KIL82AF30
Categoria prodotto :	Frigorifero armadio
Consumo di energia annuale (kWh/anno) - nuova (2010/30/EC) :	209,00
Capacità netta del frigorifero (l) - nuovo (2010/30/EC) :	252
Capacità netta del congelatore (l) - nuovo (2010/30/EC) :	34
Sistema No Frost :	No
Capacità di congelamento (kg/24h) - nuovo (2010/30/EC) :	3
Rumorosità (db(A) re 1 pW) :	36
Classe climatica :	SN-ST
Tipo di installazione :	Totalmente integrato



Accessori integrati

- 2 x Portauova
- 1 x Vaschetta cubetti ghiaccio



**Serie | 6, Frigorifero da incasso con vano congelatore, 177.5 x 56 cm
KIL82AF30**

ACCESSORI

- Accessories 2 x Portauova, 1 x Vaschetta cubetti ghiaccio
- Portabottiglie

frigo in A++ e con VitaFresh plus e TouchControl per mantenere frutta e verdura fino a 2 volte più a lungo

Caratteristiche principali

- Temperatura regolabile visualizzata attraverso display
- Capacità netta totale 286 litri
- Allarme porta aperta

VANO FRIGORIFERO

- 5 ripiani in vetro infrangibile (4 regolabili in altezza), di cui 1 divisibile -VarioShelf, 1 ripiano scorrevole EasyShelf easyAccess estensibili
- 5 balconcini, 1 comparto burro
- Cassetto VitaFresh Plus con regolazione di umidità
Multibox: cassetto verdura trasparente con fondo ondulato su guide telescopiche
- Cassetto VitaFresh Plus con regolazione di umidità
Multibox: cassetto verdura trasparente con fondo ondulato su guide telescopiche
- Illuminazione interna a LED

VANO CONGELATORE****

- Capacità netta congelatore**** : 34 litri
- Capacità di congelamento: 3 kg in 24 h
- Autonomia di conservazione senza energia elettrica: 22 h
- 1 ripiano removibile in vetro infrangibile
- Spazio ideale per conservare pizze
- no

Dimensioni apparecchio

- Dimensioni in cm (hxlxp) 177 x 56 x 55
- Dimensioni nicchia in cm (hxlxp): 177,5 cm x 56 x 55

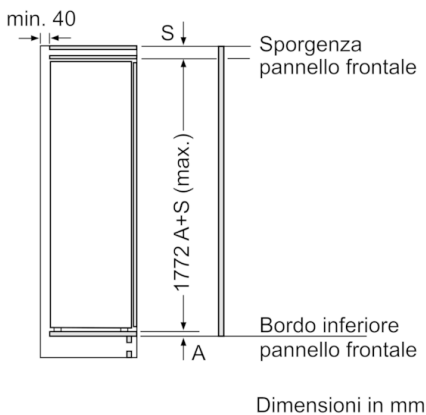
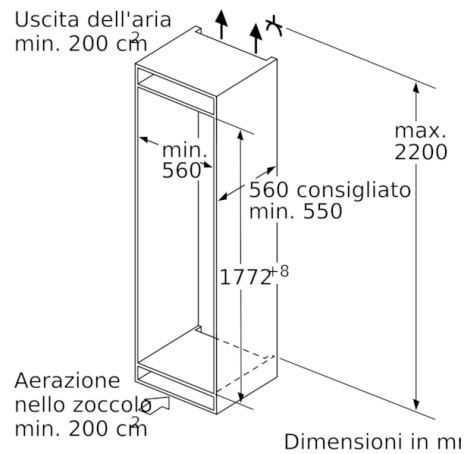
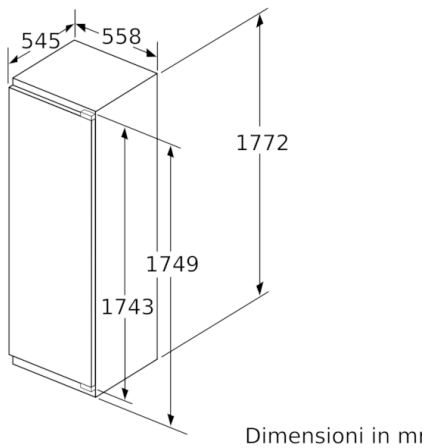
Etichetta energetica

- Classe di efficienza energetica: A++ (in una scala di classi di efficienza energetica da A+++ a D)
- Consumo energetico: 209 kWh/anno basato sui risultati di prove standard per 24 ore. Il consumo effettivo dipende dalla modalità di utilizzo dell'apparecchio e dal luogo in cui è installato.
- Classe climatica SN-ST
- Livello sonoro: 36 db(A) re 1 pW

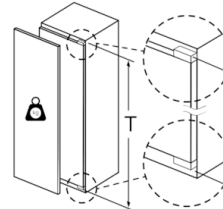
Altre Caratteristiche

- Apertura porte Cerniere a destra, reversibili
- Assorbimento massimo: Potenza allacciata: 90 W
- Voltaggio: 220 - 240 V

Serie | 6, Frigorifero da incasso con vano congelatore, 177.5 x 56 cm
KIL82AF30



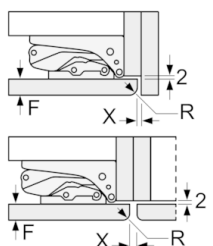
peso massimo consentito dei frontali del mobile



Le ante del mobile montate che superano il peso consentito possono causare danni e anomalie di funzionamento alla cerniera.

T: altezza anta del mobile inclusa cerniera in mm:	cerniera non ammortizzata, anta in kg:	cerniera ammortizzata, anta in kg:
1500-1750	22	22

Dimensioni in mm
 Consiglio per la distanza per cerniera piatta



F	R	X
16-19	0-3	2,5
20	0-1	3
	2-3	2,5
21	0-1	3
	2-3	2,5
22	0	4
	1	3,5
	2-3	3

Le distanze consigliate nella tabella vanno mantenute per garantire un'apertura senza collisioni delle porte degli apparecchi ed evitare danni al mobile della cucina.