

**Serie | 4, Frigo-congelatore doppia porta da incasso, 157.8 x 54.1 cm KID28A21**



**A<sup>+</sup>**

**Combinato con MultiBox e controllo elettronico della temperatura**

- Cassetto MultiBox trasparente ideale per conservare frutta e verdura
- Illuminazione a LED
- Portauova
- I sensori FreshSense monitorano e controllano costantemente le condizioni di temperatura del frigorifero e dell'ambiente, mantenendo una temperatura costante nelle due cavità.
- **SuperFreezing:** congela più rapidamente e protegge dallo sbrinatorio gli alimenti congelati già presenti quando si inseriscono altri cibi nel congelatore.

**Dati tecnici**

Tipologia costruttiva del prodotto :	Da incasso
Porta pannellabile :	Impossibile
Larghezza del prodotto (mm) :	541
Profondità del prodotto (mm) :	545
Dimensioni del vano per l'installazione (AxLxP) (mm) :	1580 x 560 x 550
Peso netto (kg) :	58,003
Dati nominali collegamento elettrico (W) :	90
Corrente (A) :	10
Cerniera porta :	Reversibile a destra
Tensione (V) :	220-240
Frequenza (Hz) :	50
Certificati di omologazione :	CE, VDE
Lunghezza del cavo di alimentazione elettrica (cm) :	230
Autonomia di conservazione senza energia elettrica (h) :	17
Numero di compressori :	1
Numero di sistemi indipendenti di raffreddamento :	1
Ventilatore interno comparto frigorifero :	no
Porta/e reversibile/i :	sì
Numero di ripiani regolabili nel compartimento frigorifero :	5
Ripiani per le bottiglie :	no
Codice EAN :	4242002499680
Marchio :	Bosch
Nome prodotto / codice commerciale :	KID28A21
Consumo di energia annuale (kWh/anno) - nuova (2010/30/EC) :	256,00
Capacità netta del frigorifero (l) - nuovo (2010/30/EC) :	214
Capacità netta del congelatore (l) - nuovo (2010/30/EC) :	41
Sistema No Frost :	No
Capacità di congelamento (kg/24h) - nuovo (2010/30/EC) :	2
Classe climatica :	ST
Rumorosità (db(A) re 1 pW) :	39
Tipo di installazione :	Totalmente integrato

**Accessori integrati**

- 1 x Portaburro
- 1 x Portauova
- 1 x Vaschetta cubetti ghiaccio



## Serie | 4, Frigo-congelatore doppia porta da incasso, 157.8 x 54.1 cm KID28A21

### Combinato con MultiBox e controllo elettronico della temperatura

- KID28A21
- Frigoriferi doppia porta da incasso
- Classe di efficienza energetica: A+ ( in una scala di classi di efficienza energetica da A+++ a D)
- Consumo energetico: 256 kWh/anno basato sui risultati di prove standard per 24 ore. Il consumo effettivo dipende dalla modalità di utilizzo dell'apparecchio e dal luogo in cui è installato.
- Capacità netta totale 255 litri
- Capacità netta frigorifero: 214 litri
- Capacità netta congelatore\*\*\*\* : 41 litri
- Autonomia di conservazione senza energia elettrica: 17 h
- Capacità di congelamento: 2 kg in 24 h
- Classe climatica ST
- Livello sonoro: 39 db(A) re 1 pW
- L

#### DESIGN

- Porta a traino
- Easy to clean
- Interni con inserti metallici

#### Sistema di Controllo

- Display LED per la regolazione elettronica della temperatura
- 1 circuito di raffreddamento
- Funzione raffreddamento rapido
- Funzione congelamento intensivo con disattivazione automatica
- Sbrinamento automatico

#### VANO FRIGORIFERO

- 6 ripiani di cui 5 regolabili in altezza e 1 ripiano divisibile easyAccess estensibili
- 1 cassetto MultiBox - cassetto trasparente con fondo ondulato, ideale per frutta e verdura
- 1 balconcini di ampie dimensioni
- Illuminazione interna a LED
- Illuminazione interna a LED

#### VANO CONGELATORE\*\*\*\*

- 1 griglia regolabile

#### Altre Caratteristiche

- Cerniere a destra, reversibili
- Dimensioni nicchia in cm (hxlxp): 158 cm x 56 x 55
- Dimensioni in cm (hxlxp) 158 x 54 x 55
- Assorbimento massimo: Potenza allacciata: 90 W
- Voltaggio: 220 - 240 V

#### ACCESSORI

- Accessories

#### Caratteristiche principali

#### Sicurezza ambiente

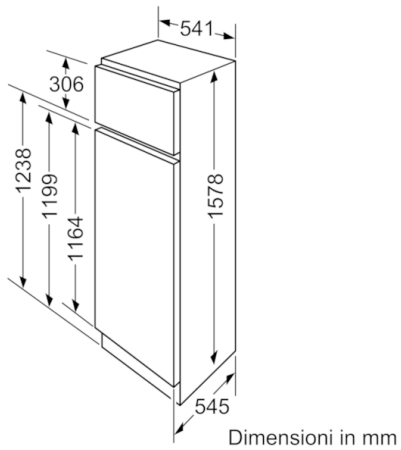
#### INSTALLAZIONE

#### Dimensioni apparecchio

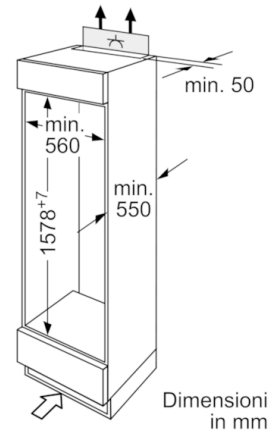
#### Etichetta energetica

- Comfort/sicurezza

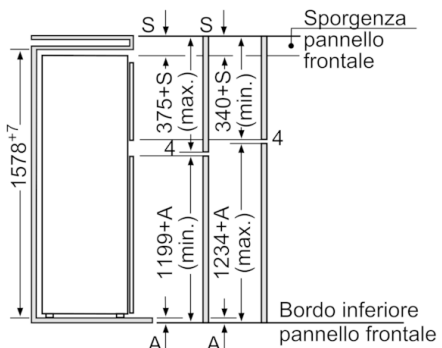
**Serie | 4, Frigo-congelatore doppia porta da incasso, 157.8 x 54.1 cm  
KID28A21**



Uscita dell'aria  
min. 200 cm<sup>2</sup>



Aerazione nello zoccolo  
min. 200 cm<sup>2</sup>



Le dimensioni delle ante del mobile indicate sono valide con uno spazio tra le ante pari a 4 mm. Se tale misura è differente (max. 14 mm) le dimensioni devono essere adattate.  
Dimensioni in mm