

**Serie 6, Frigorifero combinato da libera installazione, 203 x 60 cm, Acciaio anti-impronta KGN39AICT**



**Il combinato No Frost con VitaFresh: mantiene il cibo fresco più a lungo**

- **VitaFresh XXL <0°C>**: mantiene il cibo fresco più a lungo nei cassetti extra-large climatizzati.
- **Metal back con MultiAirflow**: l'aria fredda circola uniformemente per mantenere costante la temperatura.
- **Flex Interior**: organizza gli interni secondo le tue esigenze grazie ai balconcini Flex Trays e al ripiano Flex Shelf.
- **La Tecnologia Inverter Intelligente garantisce temperatura stabile e prestazioni efficienti.**
- **Perfect Fit: posiziona il tuo frigorifero direttamente contro pareti o mobili, anche in una nicchia.**

**Dati tecnici**

Classe di efficienza energetica: .....	C
Consumo medio annuale di energia in chilowattora per anno (kWh/a): .....	162 kWh/annum
Somma del volume degli scomparti congelati: .....	103 l
Somma del volume degli scomparti refrigerazione: .....	260 l
Emissioni di rumore aereo: .....	35 dB(A) re 1 pW
Classe di emissioni di rumore aereo: .....	B
Tipologia costruttiva del prodotto: .....	A libera installazione
Porta con cornice esterna: .....	No
Altezza: .....	2030 mm
Larghezza: .....	600 mm
Profondità del prodotto: .....	665 mm
Peso netto: .....	73.7 kg
Corrente: .....	10 A
Cerniera: .....	Reversibile a destra
Tensione: .....	220-240 V
Frequenza: .....	50 Hz
Lunghezza del cavo di alimentazione elettrica: .....	226.0 cm
Numero di compressori: .....	1
Numero di sistemi indipendenti di raffreddamento: .....	2
Ventilatore interno comparto frigorifero: .....	no
Porta/e reversibile/i: .....	sì
Numero di ripiani regolabili nel frigorifero: .....	3
Ripiani per le bottiglie: .....	sì
Sistema No Frost: .....	Frigorifero e congelatore
Installazione: .....	Da libera installazione



## **Serie 6, Frigorifero combinato da libera installazione, 203 x 60 cm, Acciaio anti-impronta KGN39AICT**

### **Il combinato No Frost con VitaFresh: mantiene il cibo fresco più a lungo**

- Frigorifero combinato da libera installazione No Frost con sistema MultiAirflow
- Regolazione e controllo dell'apparecchio da remoto tramite app Home Connect per dispositivi mobili
- Acciaio anti-impronta
- Maniglia verticale

#### **Caratteristiche principali**

- No Frost con sistema MultiAirflow
- Comandi elettronici a LED per la regolazione separata della temperatura dei due vani
- 2 circuiti di raffreddamento separati
- Allarme ottico ed acustico porta aperta
- Cerniere a destra, reversibili
- Dimensioni in cm (hxlxp) 203 cm x 60 cm x 66.5 cm
- Volume Netto totale: 363 l

#### **VANO FRIGORIFERO**

- Sistema Multi-Air-Flow
- Metal backwall
- 1 cassetto VitaFresh 0 °C - mantiene carne e pesce freschi più a lungo
- 1 cassetto VitaFresh con controllo umidità - mantiene frutta e verdura freschi più a lungo
- Portabottiglie
- Flex Shelf: 1 ripiano divisibile e pieghevole
- Illuminazione LED ad intensità crescente
- nel frigorifero
- 5 ripiani in vetro infrangibile (3 regolabili in altezza), di cui Flex Shelf: 1 ripiano divisibile e pieghevole

#### **VANO CONGELATORE\*\*\*\***

- Funzione congelamento Super
- 3 cassette trasparenti

#### **ACCESSORI**

- 1 portauova, 1 vaschetta per cubetti di ghiaccio

#### **Altre Caratteristiche**

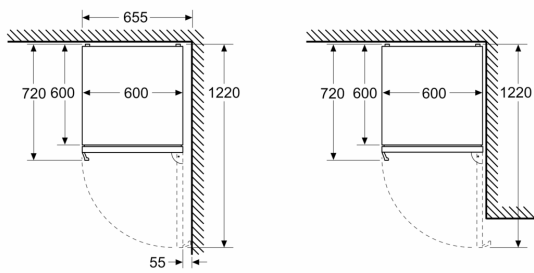
- Capacità di congelamento 24h: 10 kg
- Classe climatica: SN-T
- Tempo di risalita della temperatura: 15 h

#### **Etichetta energetica**

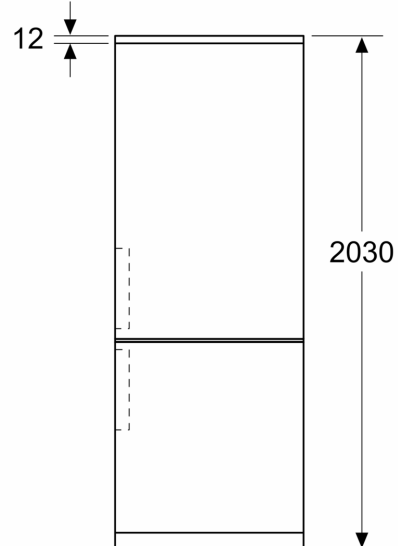
- Classe di efficienza energetica: C
- Volume Netto Frigorifero: 260 l
- Volume Netto Congelatore: 103 l
- Consumo annuale
- : 162 kWh
- Emissioni di rumore aereo : 35 dB(A) re 1 pW , Classe di rumore aereo : B

**Serie 6, Frigorifero combinato da libera installazione, 203 x 60 cm, Acciaio anti-impronta KGN39AICT**

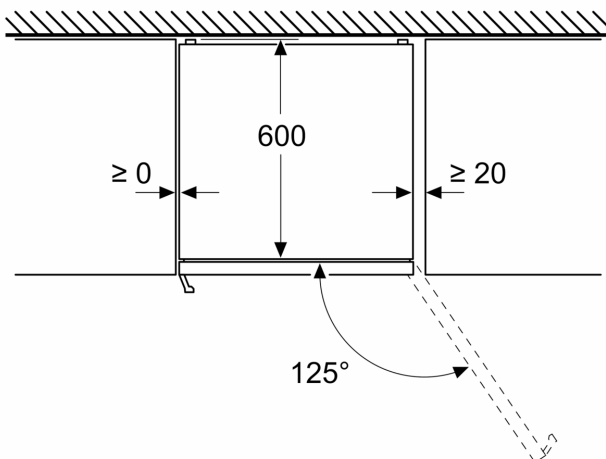
Dimensioni in mm



Dimensioni in mm



Dimensioni in mm



Dimensioni in mm

