

## Serie 8, Forno da incasso a vapore, 60 x 60 cm, Acciaio HSG656RS1



A+



### Accessori integrati

1 x Teglia da forno smaltata, 1 x Griglia, 1 x Leccarda universale smaltata, forato, misura XL, 1 x Vassoio vapore, non forato, misura S

### Accessori opzionali

HEZ617000 Teglia per pizza, HEZ625071 Teglia per grigliare adatta a pirolisi, HEZ631070 Teglia adatta a pirolisi e vapore, HEZ530000 2 leccarde slim 455x188x39 mm (LxPx), HEZ531010 Leccarda antiaderen 455x375x30mm (LxPx), HEZ532010 Leccarda antiaderen 455x400x38mm (LxPx), HEZ632070 Leccarda adatta a pirolisi e vapore, HEZ633001 Coperchio per tegame professionale, HEZ633070 Tegame professionale, HEZ635000 Set barbecue-grill per lo spiedo, HEZ36D163 Access.cottura vapore non forato small, HEZ36D163G Access.cottura a vapore forato small, HEZ636000 Leccarda in vetro 455x364x30 mm (LxPx), HEZ638D30 Set griglie telesc.3 liv.ad estraz.compl, HEZ660050 Accessory, HEZ664000 Griglia combinata 455x375x59 mm (LxPx), HEZ915003 Pirofila in vetro con coperchio 5,4 l., HEZG0AS00 Cavo di collegamento 3m

- **EcoClean Direct:** un modo semplice, ecologico, sicuro ed economico per auto pulire il forno durante il processo di cottura, senza alcun detergente o agente chimico.
- **Porta piatta con sistema SoftMove:** SoftOpen e SoftClose

### Dati tecnici

Tipologia costruttiva del prodotto: .....Da incasso  
Apertura porta: ..... a ribalta  
Dimensioni del vano per l'installazione (AxLxP): 585-595 x 560-568 x 550 mm  
Dimensioni (AxLxP): .....595 x 594 x 548 mm  
Dimensioni del prodotto imballato (AxLxP): ..... 675 x 660 x 690 mm  
Materiale del cruscotto: ..... acciaio inox  
Materiale porta: ..... vetro  
Peso netto: .....42.3 kg  
Lunghezza del cavo di alimentazione elettrica: .....120.0 cm  
Codice EAN: .....4242002808437  
Corrente: ..... 16 A  
Tensione: .....220-240 V  
Frequenza: ..... 60; 50 Hz  
Tipo di spina: ..... Schuko  
Numero di vani - (2010/30/CE): ..... 1  
Volume utile (dei vani) - NUOVO (2010/30/CE): ..... 71 l  
Classe di efficienza energetica: .....A+  
Energy consumption per cycle conventional (2010/30/EC): .....0.87 kWh/cycle  
Energy consumption per cycle forced air convection (2010/30/EC):69 kWh/cycle  
Indice di efficienza energetica (2010/30/CE): .....81.2 %  
Accessori inclusi: ..... 1 x Teglia da forno smaltata, 1 x Griglia, 1 x Leccarda universale smaltata, 1 x Vassoio vapore, forato, misura S, 1 x Vassoio vapore, forato, misura XL, 1 x Vassoio vapore, non forato, misura S



## **Serie 8, Forno da incasso a vapore, 60 x 60 cm, Acciaio HSG656RS1**

---

- Pannelli catalitici Eco Clean: soffitto, parete posteriore, pareti laterale
- Programma di pulizia EcoClean
- 3 display touch da 2,5" a colori con tecnologia TFT, testi e animazione
- Fuzioni addizionali: decalcificare Rigenerazione cibi Funzione asciugatura
- Capacità serbatoio: 1 litro
- Sistema di cottura automatico: DishAssist
- Sensore PerfectBake Termosonda con 3 punti di misurazione
- Orologio elettronico con impostazione inizio e fine cottura
- Illuminazione a LED, Illuminazione forno comfort (disinseribile)
- Volume cavità: 71 l
- <8088brandlookup\_nl(TUE, KIN, SIK, SIB, REW, STA, TKS)>
- Raffreddamento tangenziale
- Dimensioni apparecchio (AxLxP): 595 mm x 594 mm x 548 mm
- Dimensioni nicchia (AxLxP): 560 mm - 568 mm x 585 mm - 595 mm x 550 mm
- Si prega di fare riferimento alle quote d'installazione mostrate nel disegno tecnico

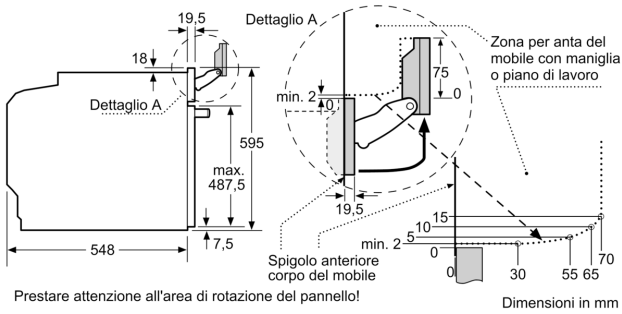
### **Etichetta energetica**

- Classe di efficienza energetica (acc. EU Nr. 65/2014): A+ (in una scala di classi di efficienza energetica da A+++ a D) Consumo energetico per ciclo durante funzionamento convenzionale: 0.87 kWh Consumo energetico per ciclo durante funzionamento ventilato: 0.69 kWh Numero di cavità: 1 Tipo di alimentazione: elettrica Volume della cavità: 71 l

### **Dimensioni**

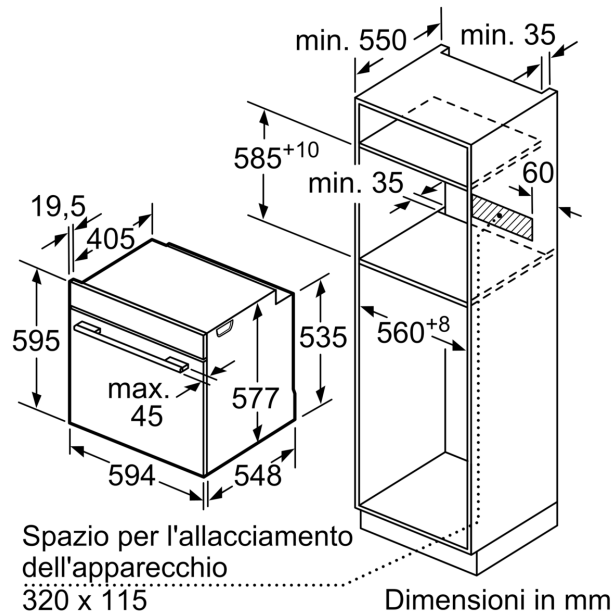
- Classe di efficienza energetica (acc. EU Nr. 65/2014): A+ (in una scala di classi di efficienza energetica da A+++ a D) Consumo energetico per ciclo durante funzionamento convenzionale: 0.87 kWh Consumo energetico per ciclo durante funzionamento ventilato: 0.69 kWh Numero di cavità: 1 Tipo di alimentazione: elettrica Volume della cavità: 71 l

**Serie 8, Forno da incasso a vapore,  
60 x 60 cm, Acciaio  
HSG656RS1**



Prestare attenzione all'area di rotazione del pannello!

Dimensioni in mm



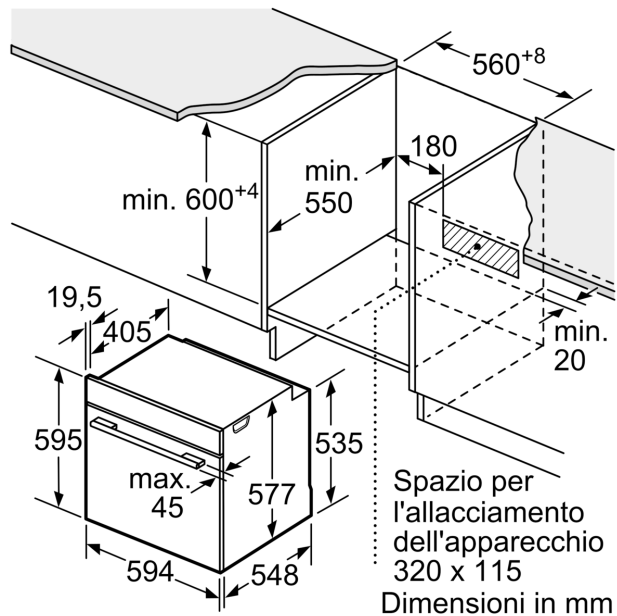
Dimensioni in mm

Se l'apparecchio viene montato sotto un piano di cottura deve essere rispettato il seguente spessore del piano di lavoro (event. incl. sottostruttura).

**Tipo di piano di cottura**

**Spessore del piano di lavoro min.**

Tipo di piano di cottura	rialzato	a filo
Piano di cottura a induzione	37 mm	38 mm
Piano di cottura con sistema a induzione sull'intera superficie	47 mm	48 mm
Piano di cottura a gas	30 mm	38 mm
Piano di cottura elettrico	27 mm	30 mm



Dimensioni in mm